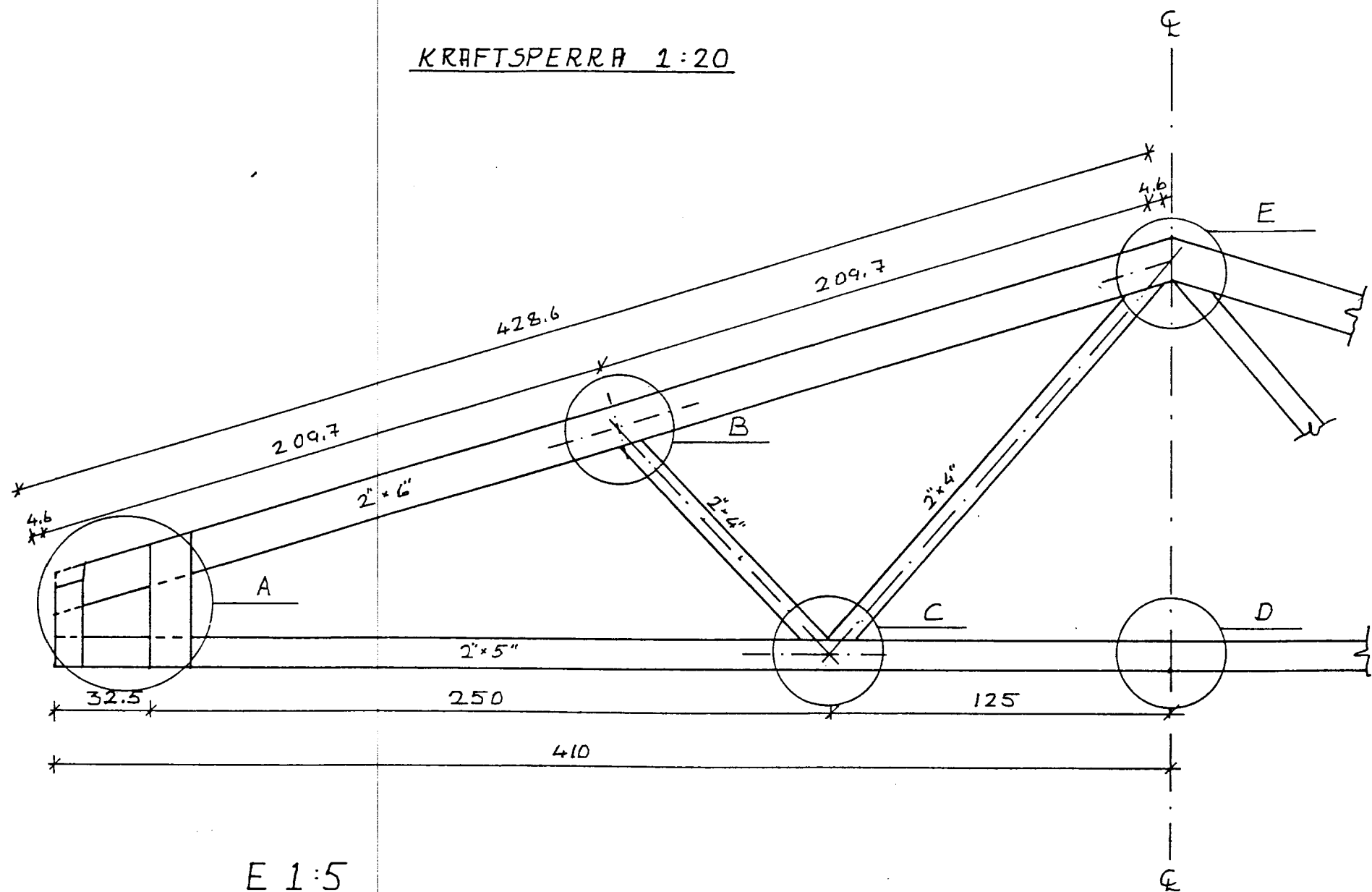
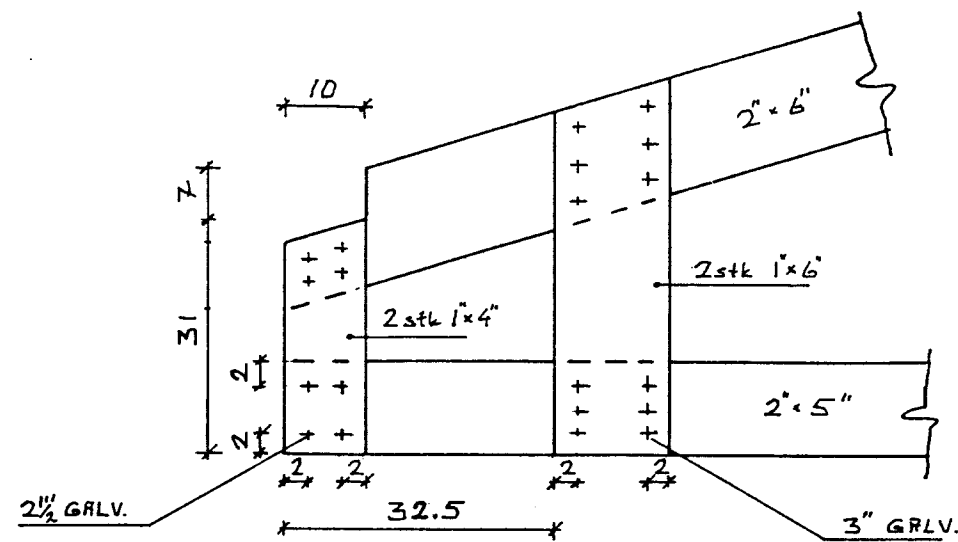


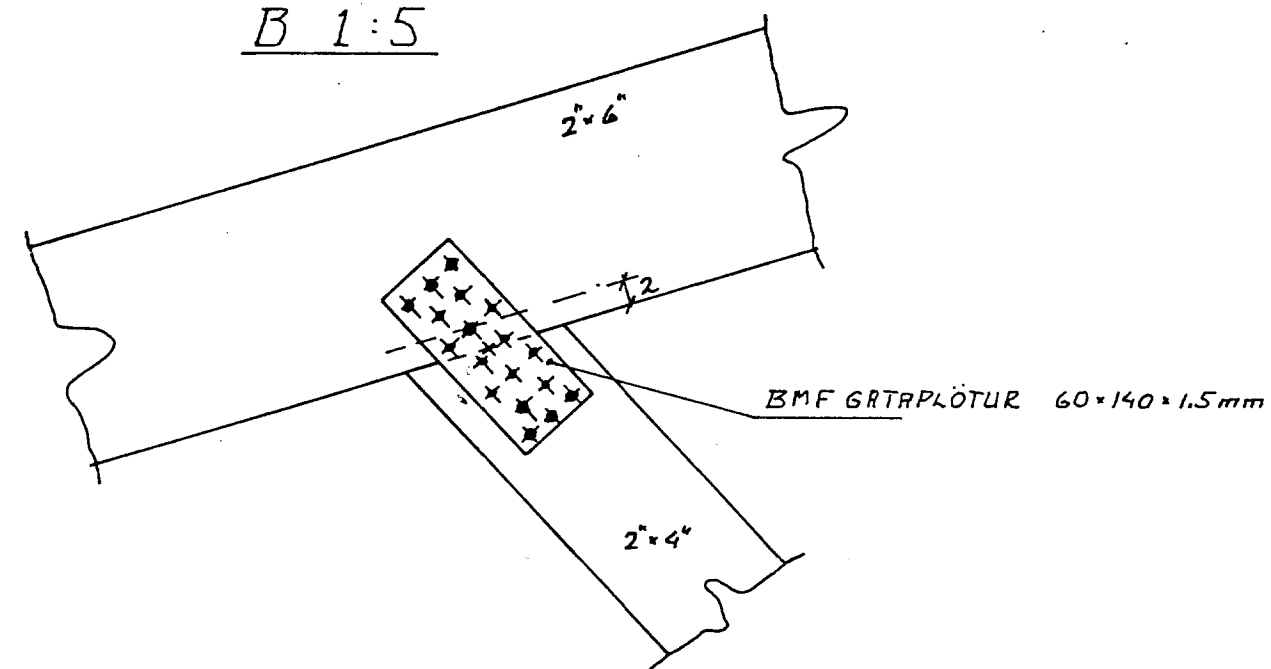
KRAFTSPERRA 1:20



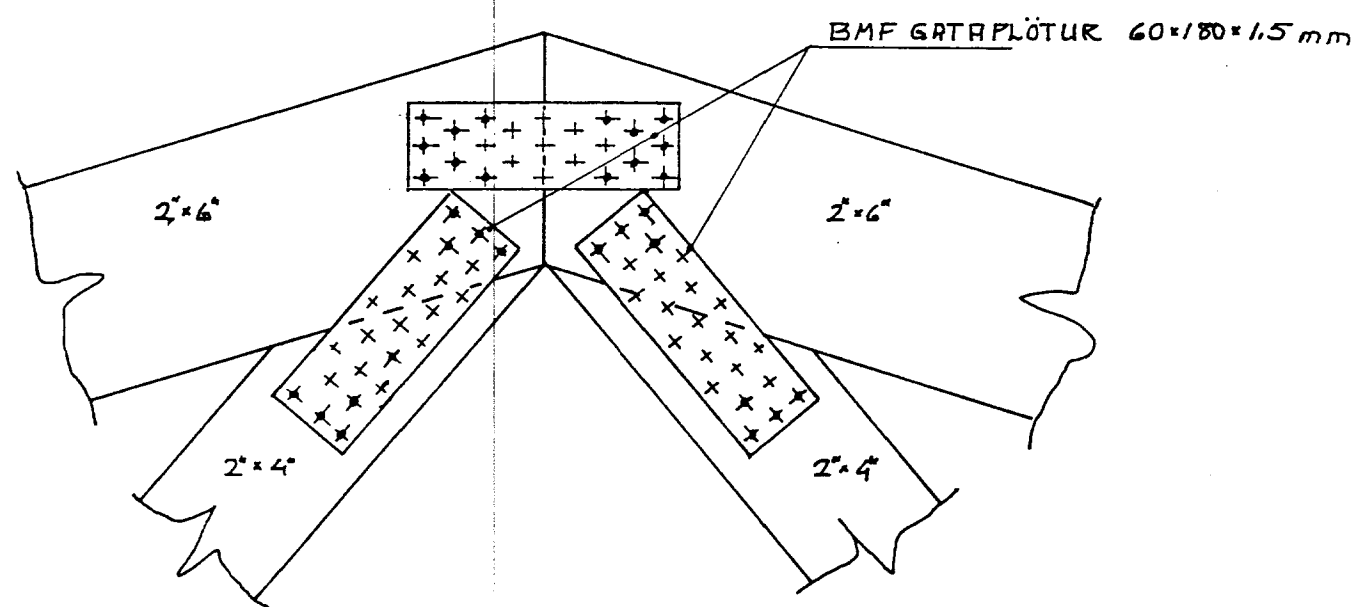
A 1:10



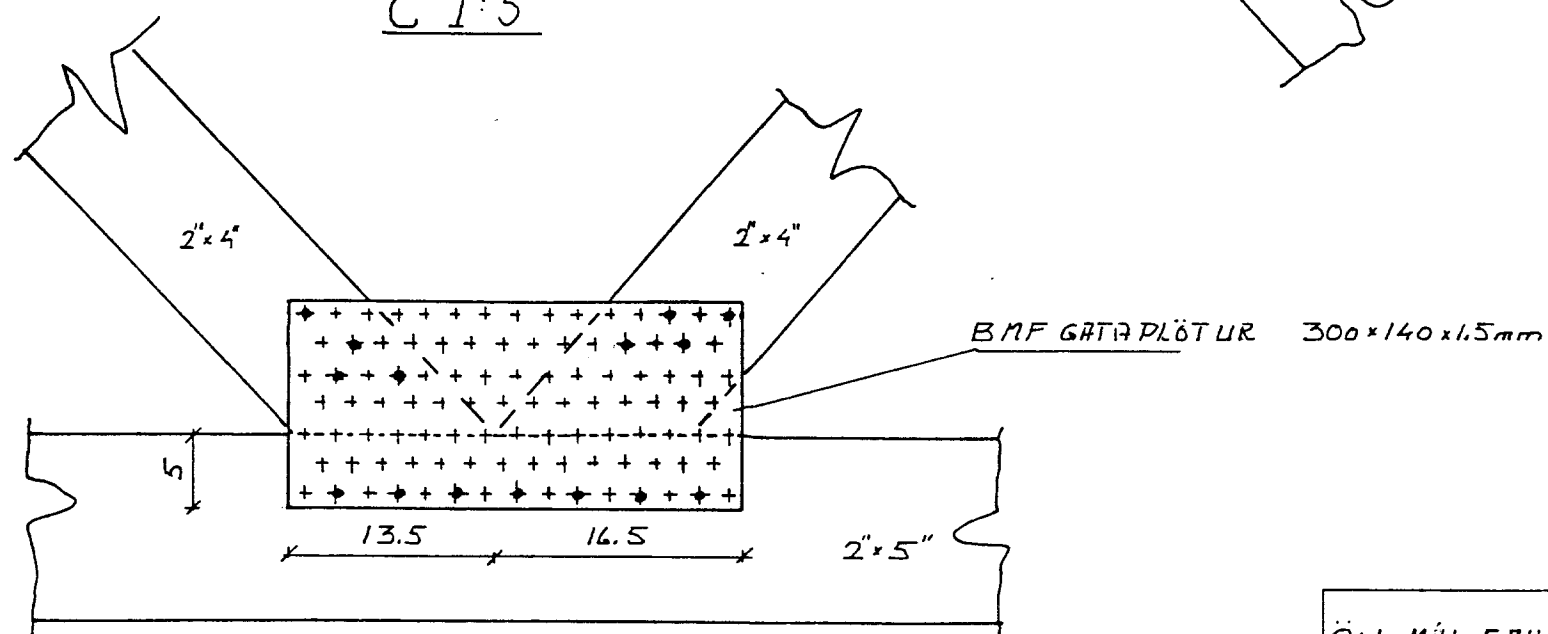
B 1:5



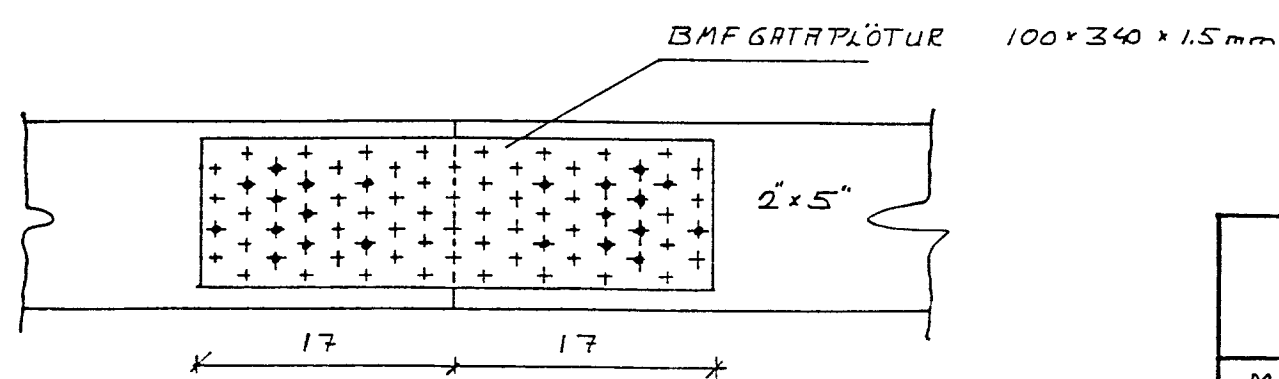
E 1:5



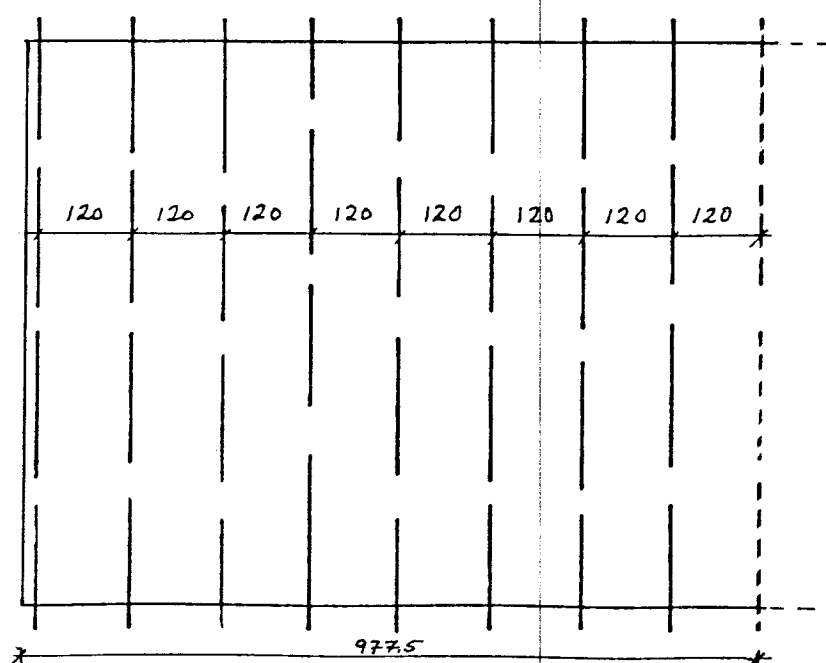
C 1:5



D 1:5



SPERRUPLAN 1:100



ÖLL MÁLERU Í CM NEMA ANNAÐ  
SÉ TEKIÐ FRAM.  
GATAPLÖTUR NEGLIST MEÐ  
BMF KRAMBÖRUM (BMF 40/40)

AFGREIÐSLUHÚS, VIÐBYGGING BRÁUTARHOLTI, SKEIÐUM	
Mkv. 1:100 1:20, 1:10, 1:5	KRAFTSPERRUR
H: Tröðvera Stefánsdóttir T: F.S.	
No. 6004 Dag. 14.04.88	

*Knutmann & Pásson  
Byggingarmenn*