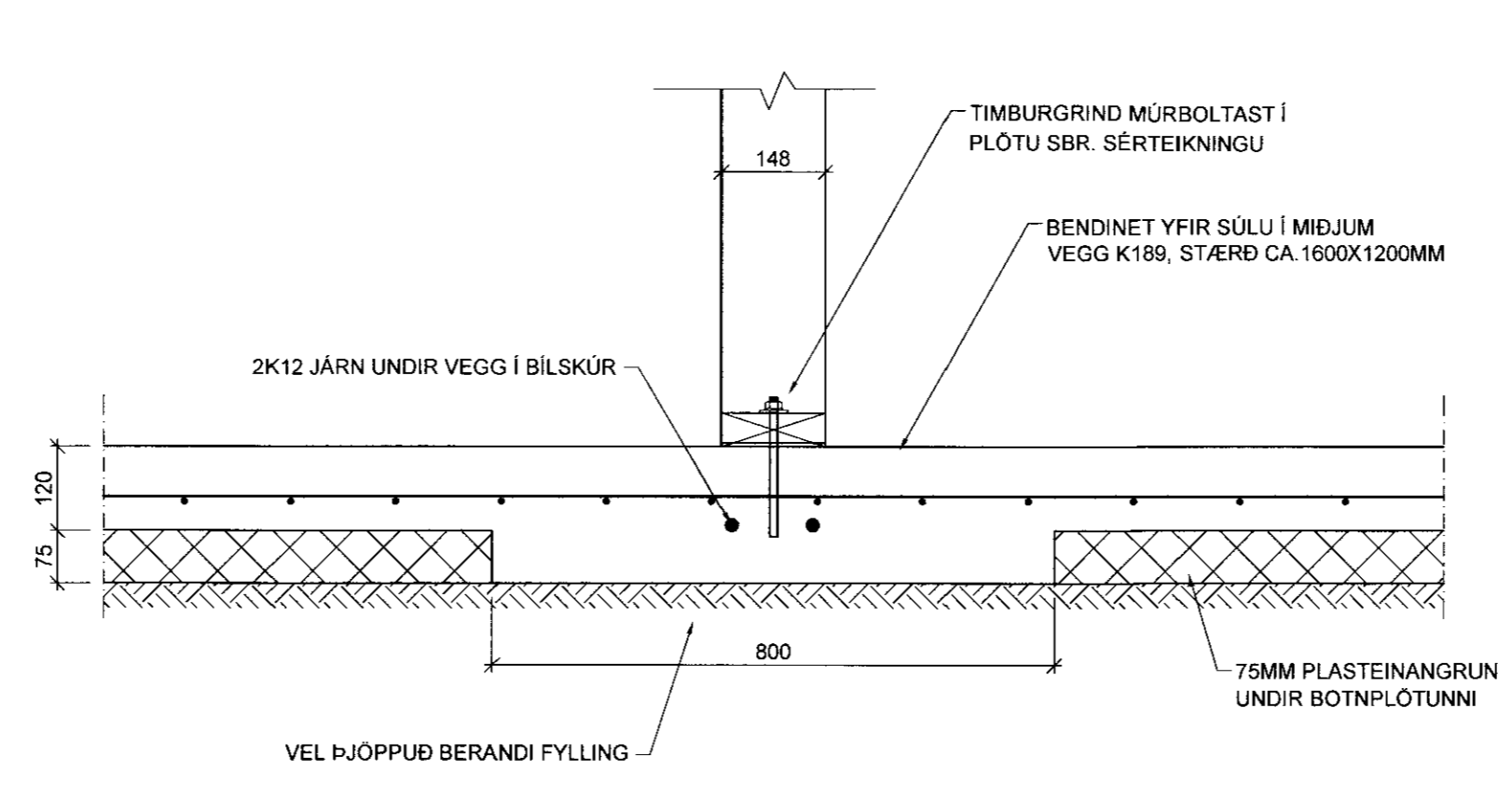
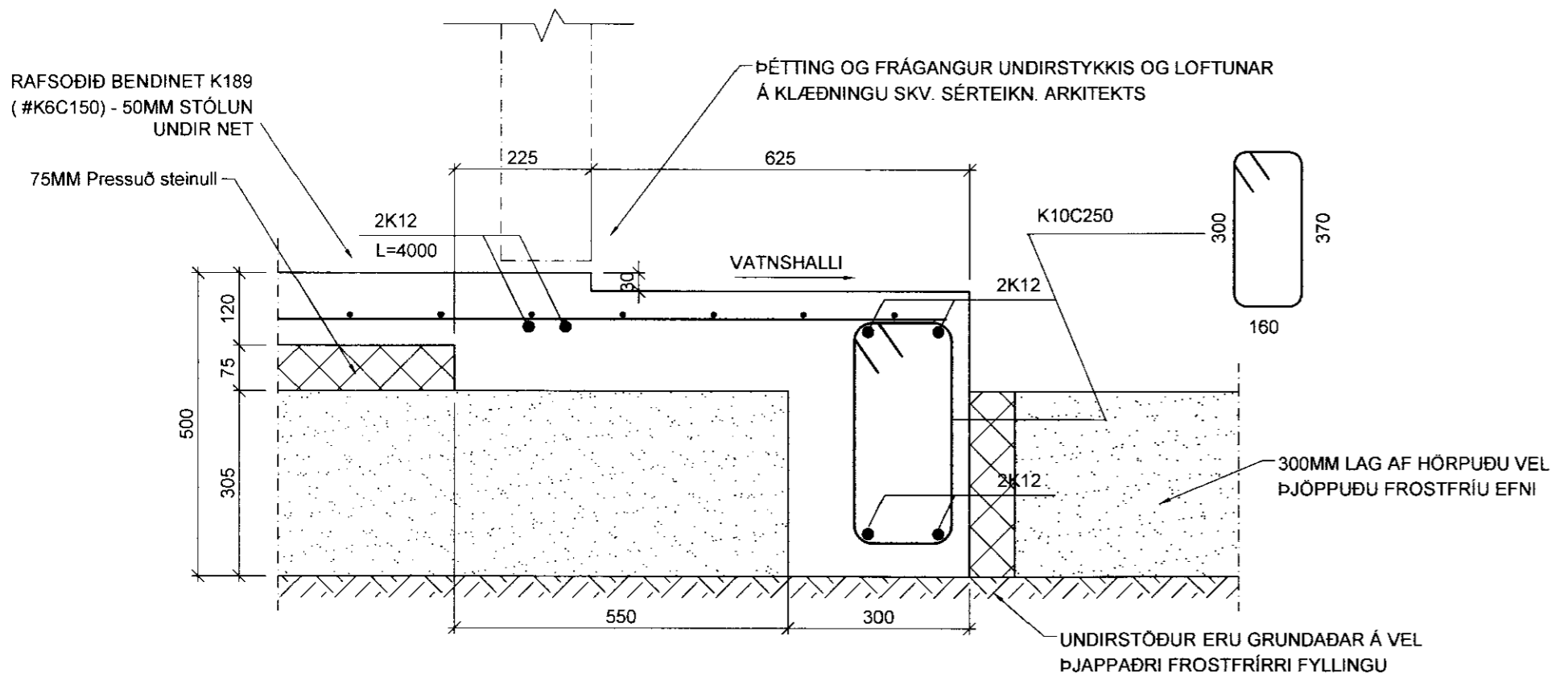


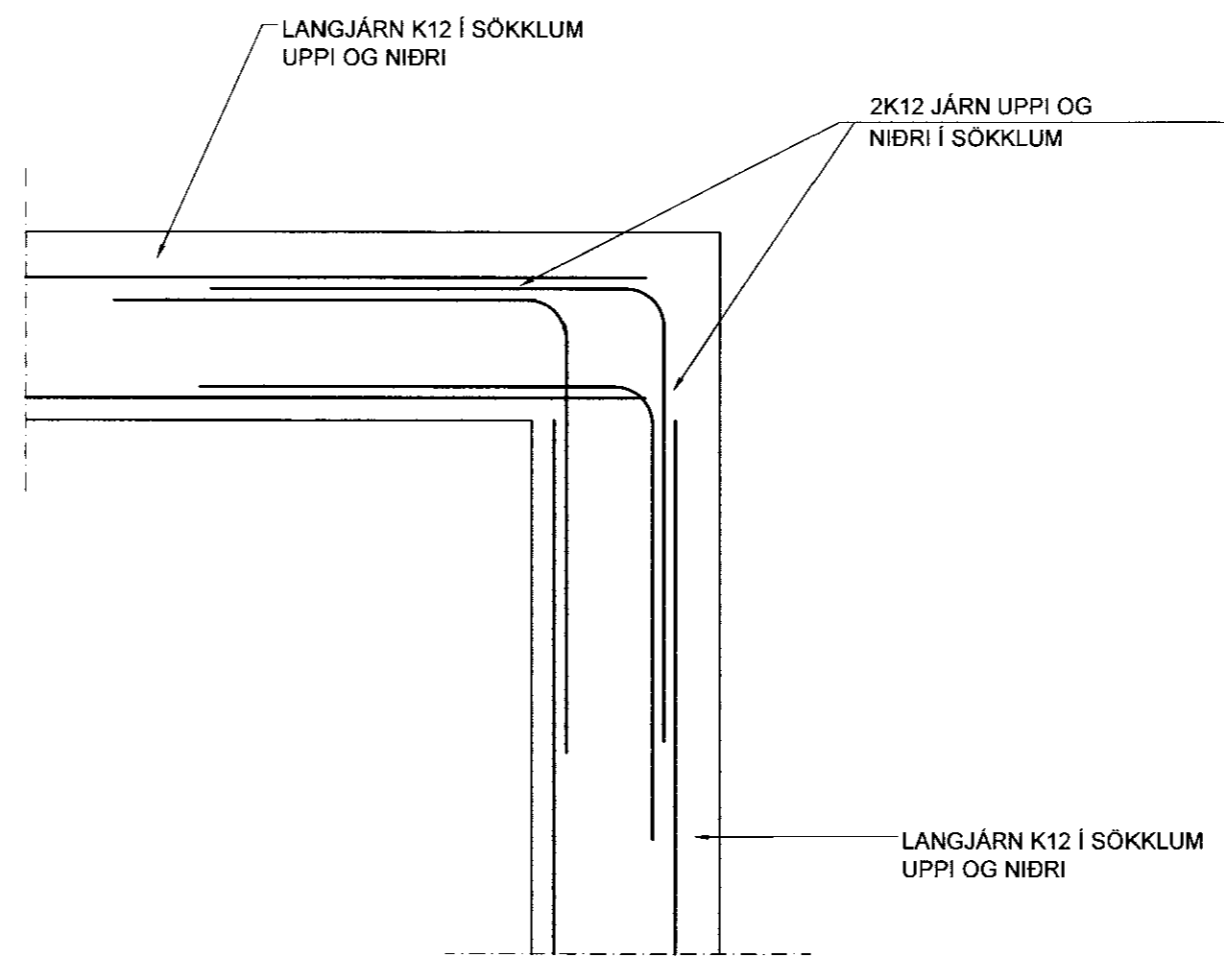
SNID A-A 1:10



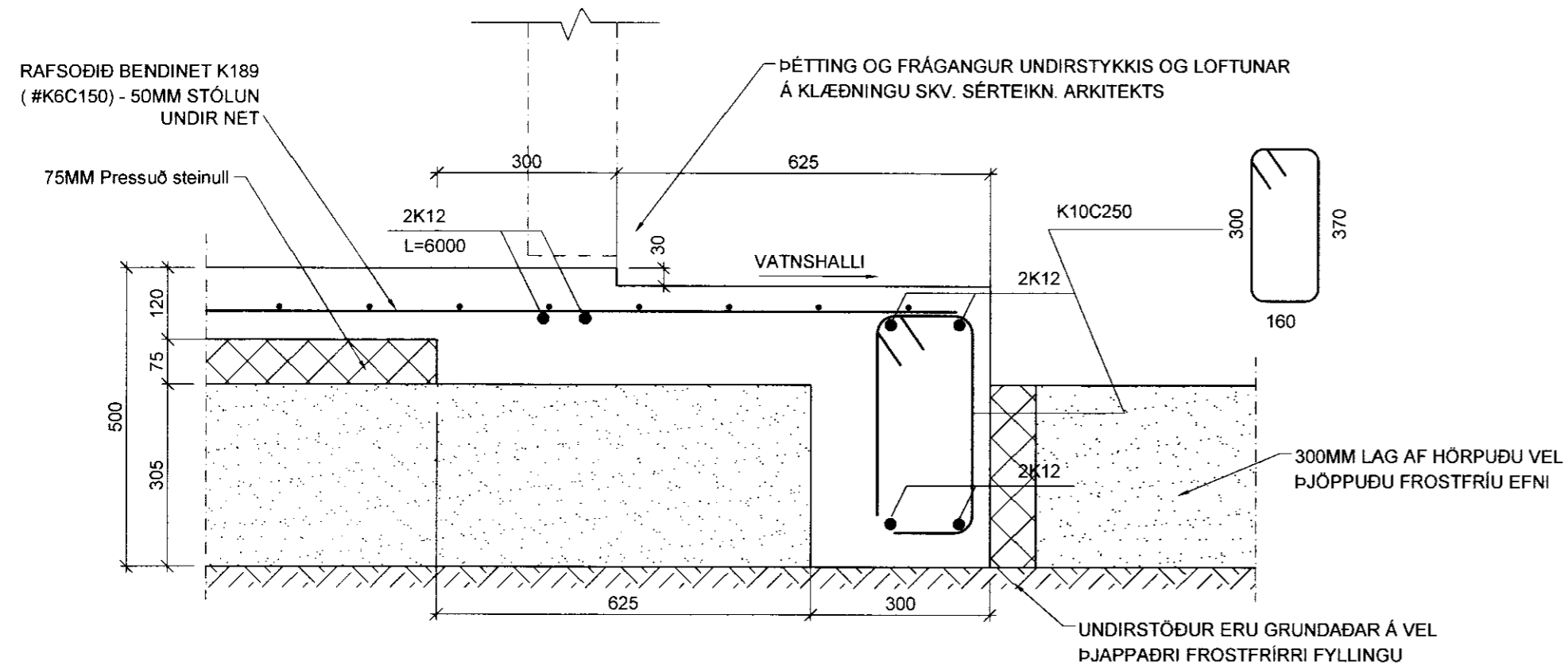
SNID D-D 1:10



SNID B-B 1:10



HORNAFRÁGANGUR 1:10



SNID C-C 1:10

040344-3309	
<b>TEIKNISTOFA A.V.J.</b>	
Hólmásið 4, 101 Reykjavík Símar: 554-0673 og 896-3230	
Aðalsteinn V. Júlíusson Byggingateknifræðingur M.T.F.I Stuðlasi 18, 109 Reykjavík Kt: 040344-3309	
Verkeiti: Brautarholt 9 og 9a Skeiða- og Gnúpverjahreppi	
Heiti: Sökkjar og botnplata á fyllingu, snið	Verk. nr: 04403
Hannað: KMP	Telning nr: 1602
Teknað: BMS	
Yfirfarð: AVJ	
Dags: 22.08.06	
BREYTT 241005	Kvarði: 1:10