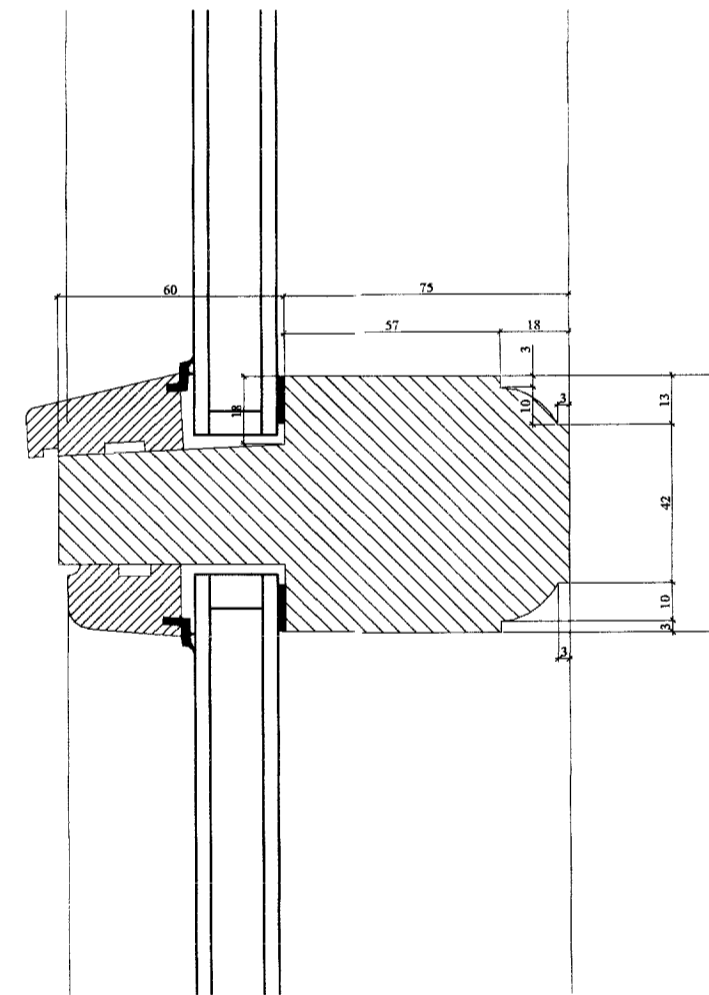
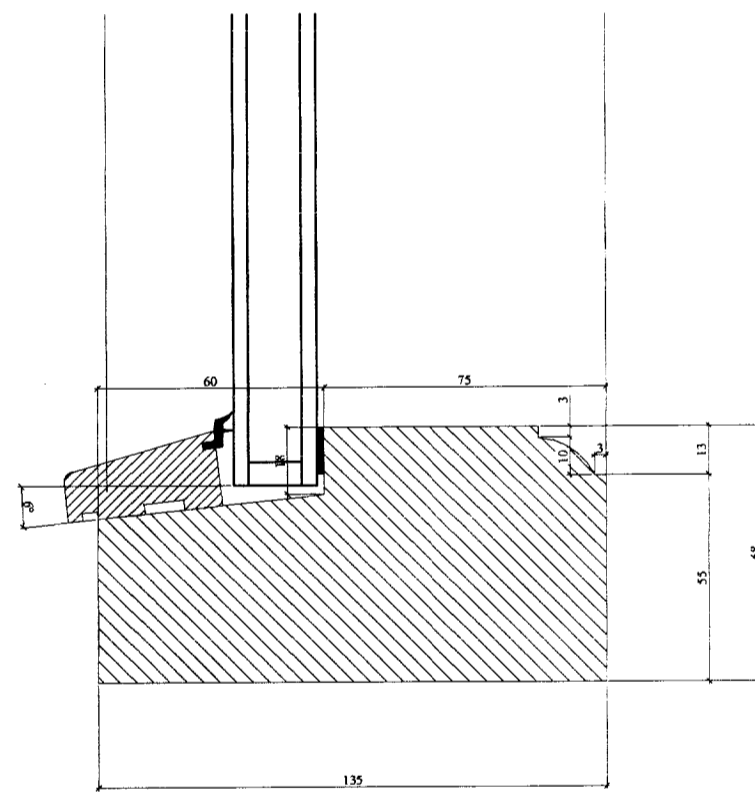
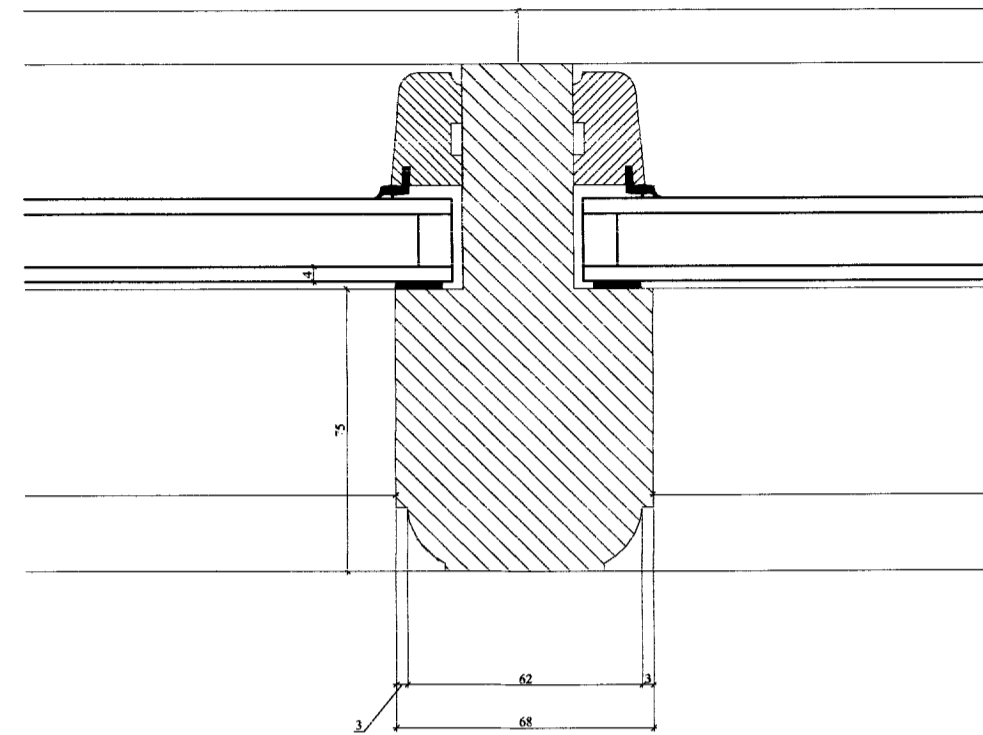
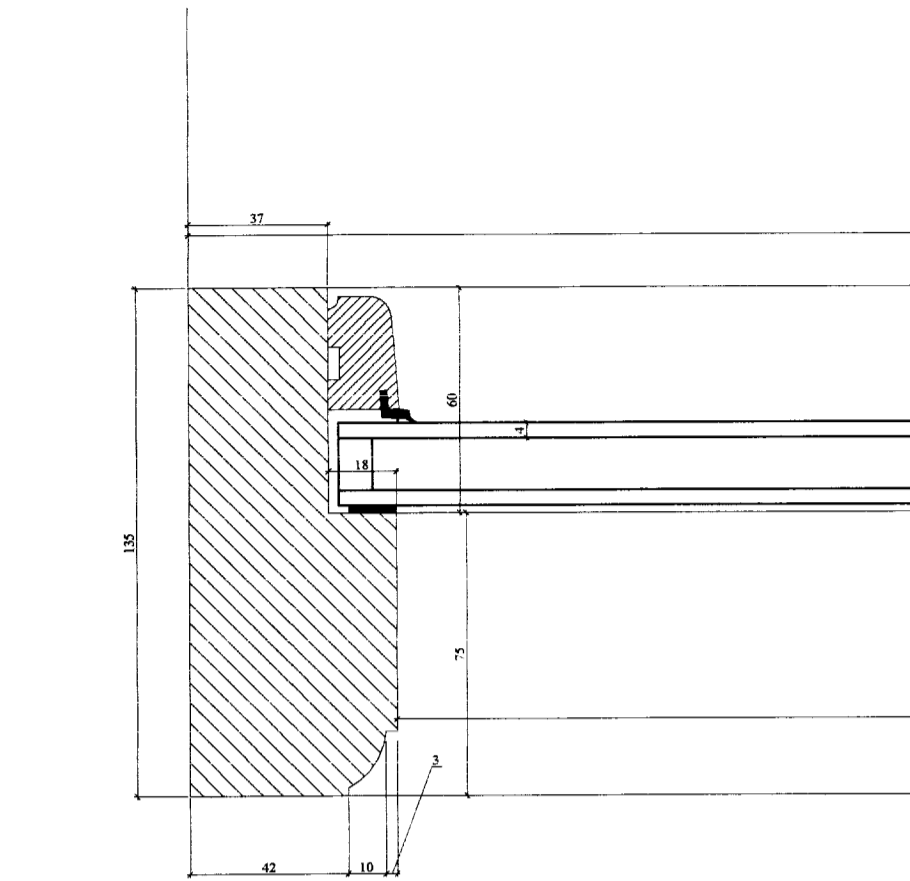


A  
100  
SNID  
1:20

B  
100  
SNID  
1:20



Br. nr.	Dags.	Af.	Breyting
Ⓐ	031003	GHJ	Bætt við gluggum á gaffla
Ⓑ			
Ⓒ			
Ⓓ			
Ⓔ			

Brautarholtsskóli  
801 Selfossi

Teikn nr:  
**303**

Aðaltekningar  
Gluggar

Frumstærð:  
**A2**

Dags: 18.03.04 / Mkv: / Hann: 'ORE

Samþ: / 020162-3099 / V.nr: 03106 / Teikn: 'ORE

**VGS**  
VERKFRÆÐISTOFA  
GUÐJÓNS P. SIGFÚSSONAR EHF.

AUSTURVEGI 42, 2.HÆÐ,  
800 SELFOSSI  
S: 482 2805, F: 482 3818  
NETFANG: VGS@VGS.IS