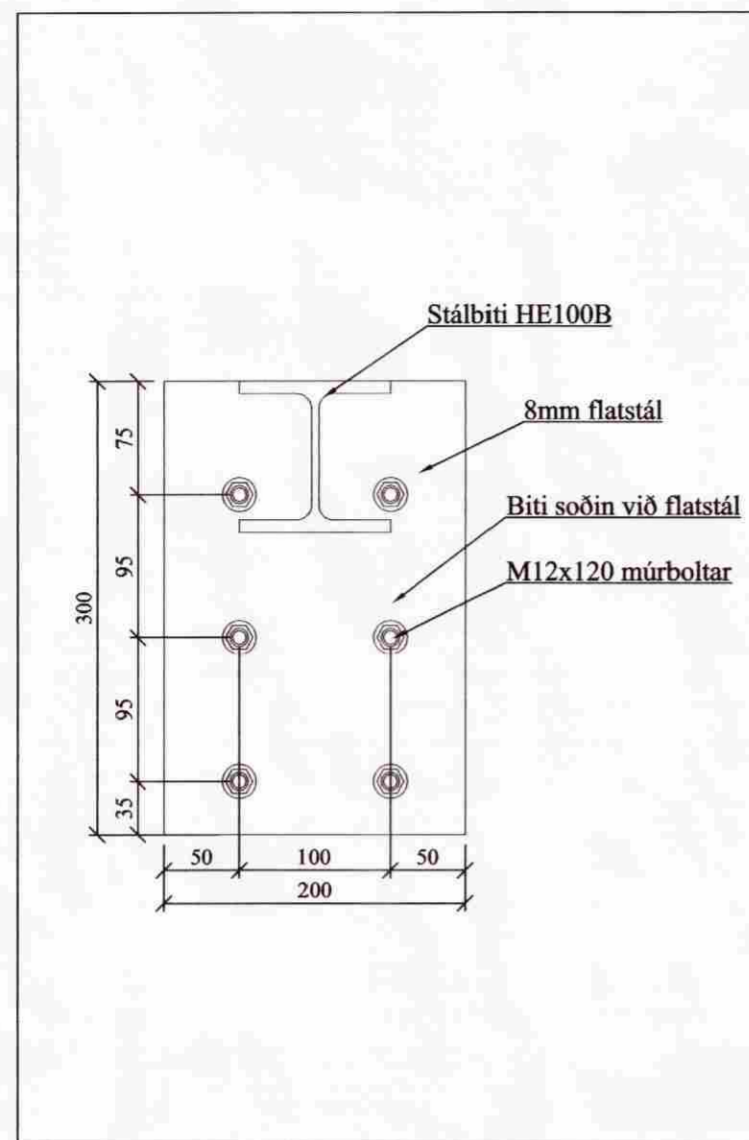
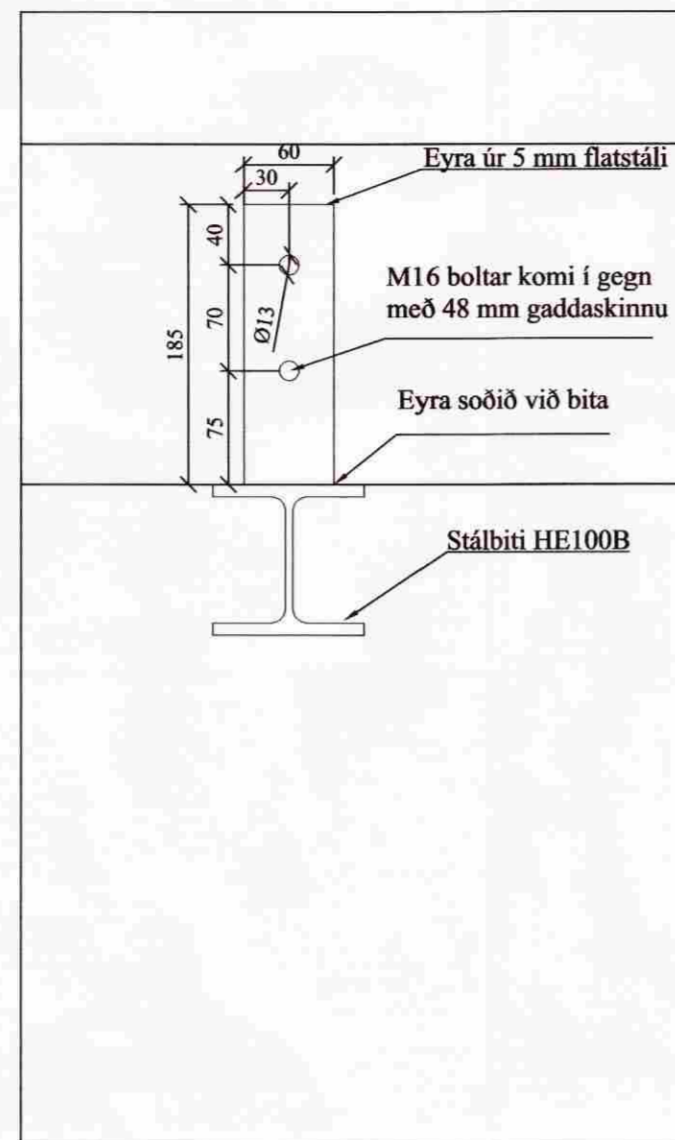


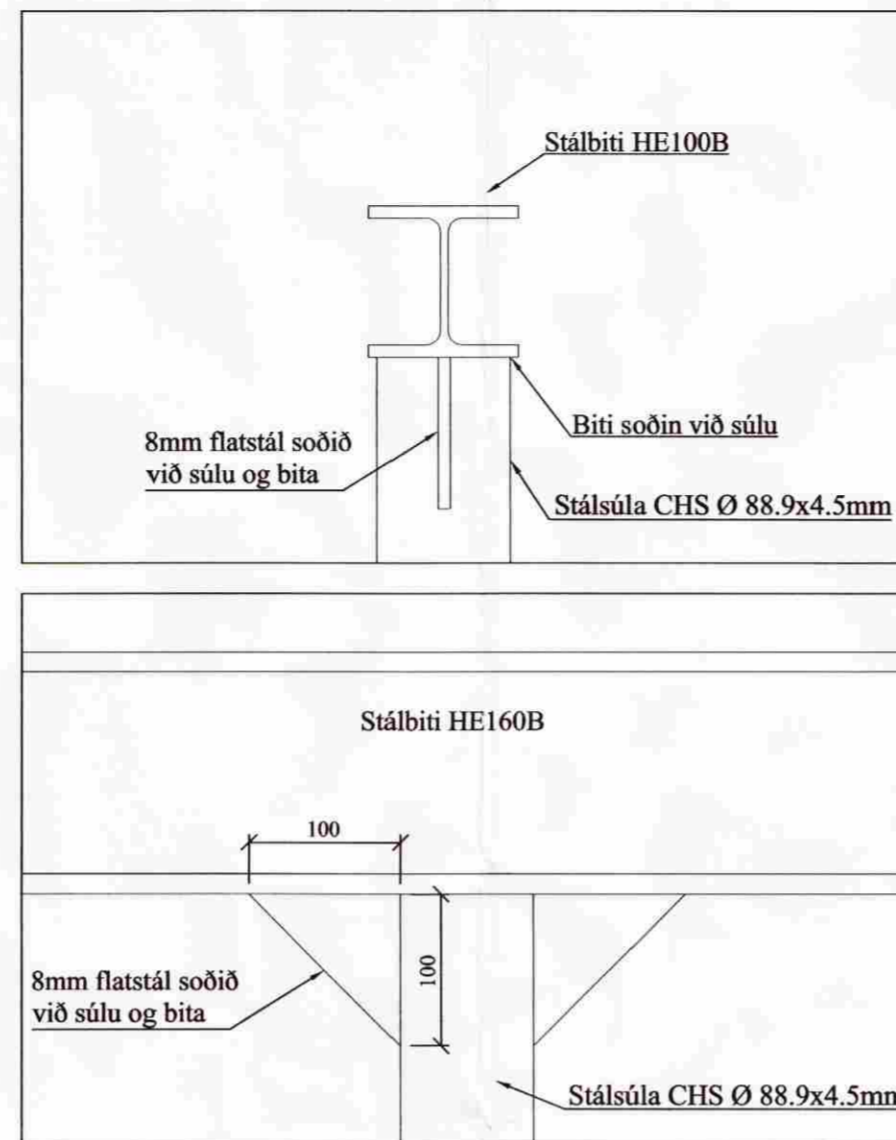
F1  
1:5



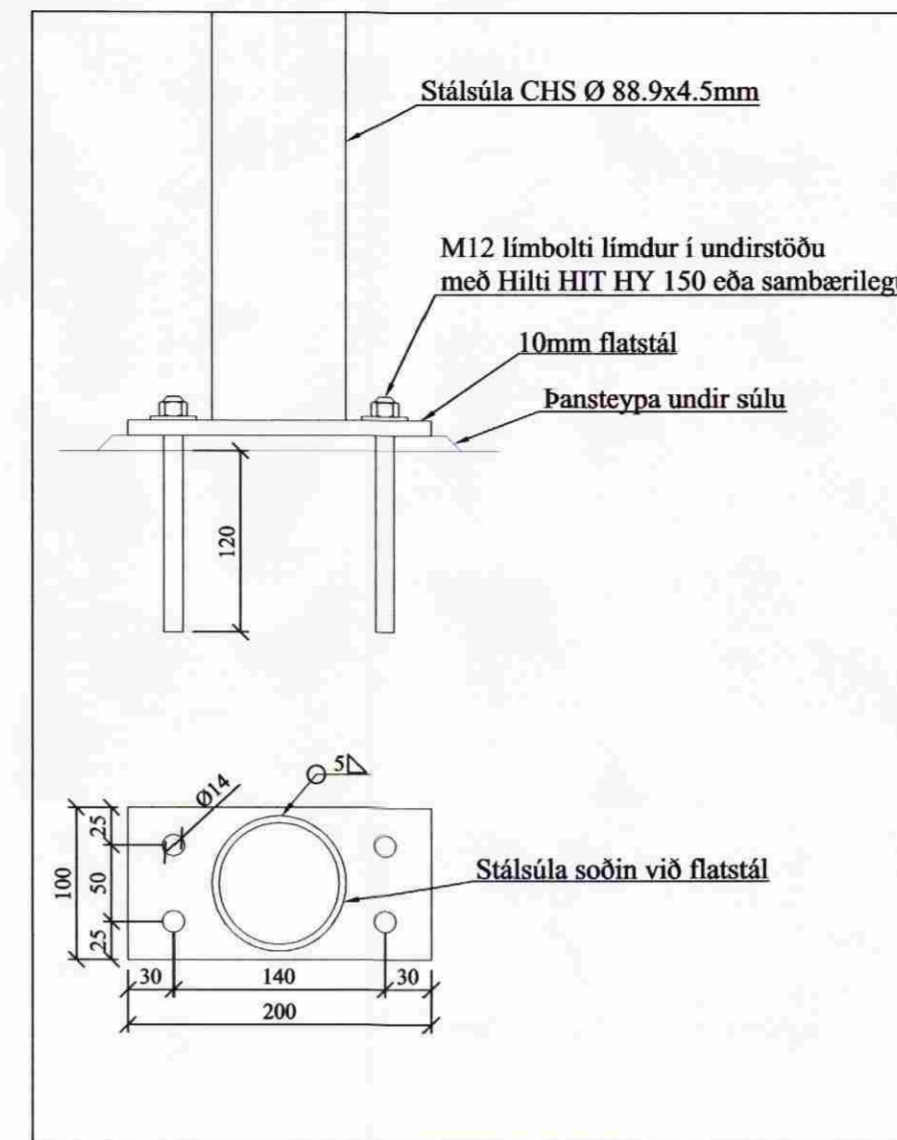
F2  
1:5



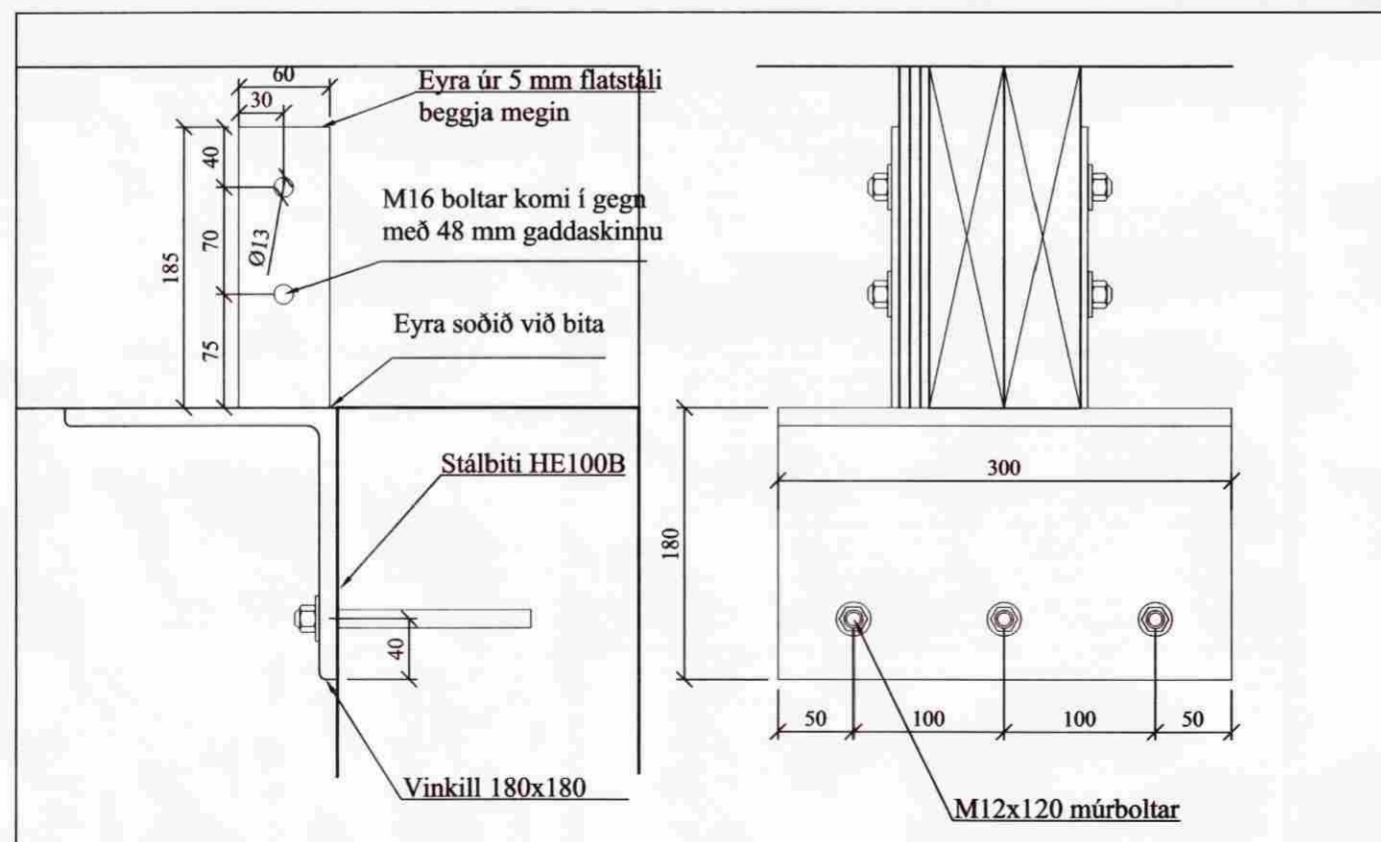
F3  
1:5



F4  
1:5



Festing á dregurum við gafflvegg  
1:5



Almennt:

Öll mál skulu staðfest skv. aðalteikningum. Ef eitthvert misræmi er skulu aðalteikningar vera ráðandi, þó ber að láta hönnuði vita af misræmi. Öll mál eru í millimetrum, nema annað komi fram.

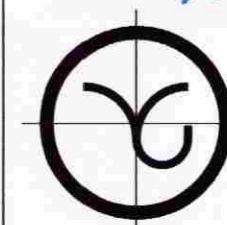
Skýringar - Steinsteypa og bendistál

Styrkleikaflokkar efnis:

Steypa: C25/30-22-S3-2b  
Bendistál: B500C

Í stað K10 C250 grindar í sökkul er heimilt að nota 6 mm net með 150 mm möskvum. Ef það er gert skal bæta við 2 K12 steyputeinum efst í sökkul. Einnig er heimilt að nota 6 mm net með 150 mm möskvum í stað K10 C250 grindar í plötu.

Br. nr.	Dags.	Af.	Breyting
(A)			
(B)			
Brjánsstaðir Skeiðum			Teikn nr: 163
Burðarvirki Kjallaraveggir og festingar			Frumstærð: A2
Dags:	15-12-05	Mk:	1:5
Samþ:		V.nr:	05 081
	020162-3099		



**VGS**  
VERKFRÆÐISTOFA  
GUÐJÓNS P. SIGFÚSSONAR EHF.  
AUSTURVEGI 42, 2. HÆÐ,  
800 SELFOSSI  
S: 482 2805, F: 482 3818  
NETFANG: VGS@VGS.IS