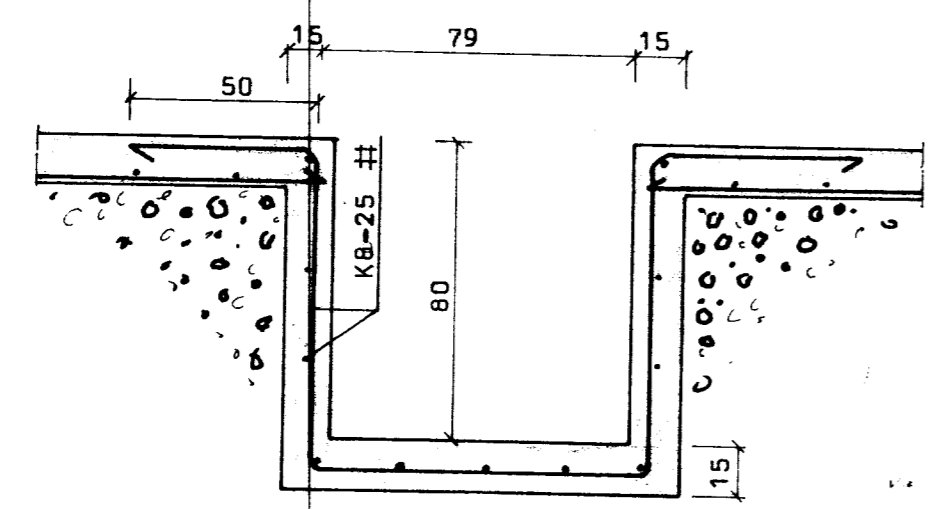
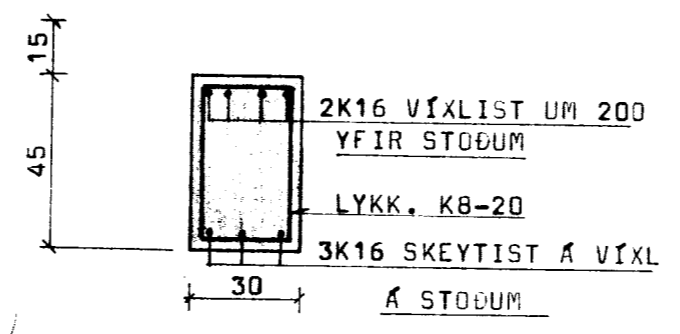


1. BL GRUNNUR + STOD
2. - FJOSGOLF
3. - SNID I FJOSVEGGI
4. - BITI B₁
5. - DALUBRUNNUR
6. - ÞAK

SNID Í FLEYT



SNID Í B₂



BL BYGGINGASTOFNUN LANDBÜNADARINS
 LAUGAVEGI 120. REYKJAVÍK, SÍMI 25444
 EFRI-BRÚNSVELLI SKEIÐAHREPPI ÁRN
 FJOSGOLF
Sig. Sigvaldason

TEIKN. NR. M. SIGSTEINS/2
 BREYTT FRÁ
 MÆLIKVARÐI
 DAGSETNING MAÍ 1984
 TEIKNAD