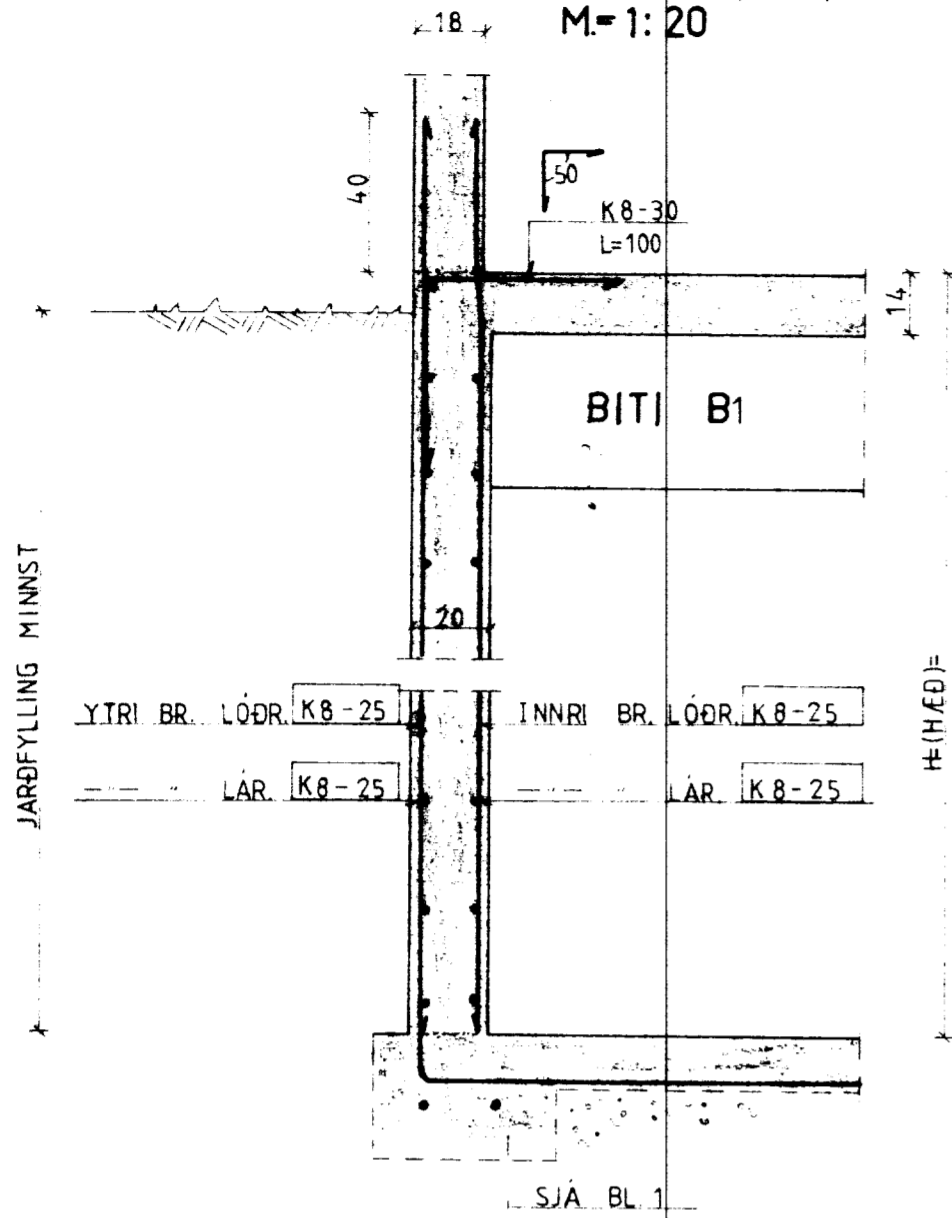
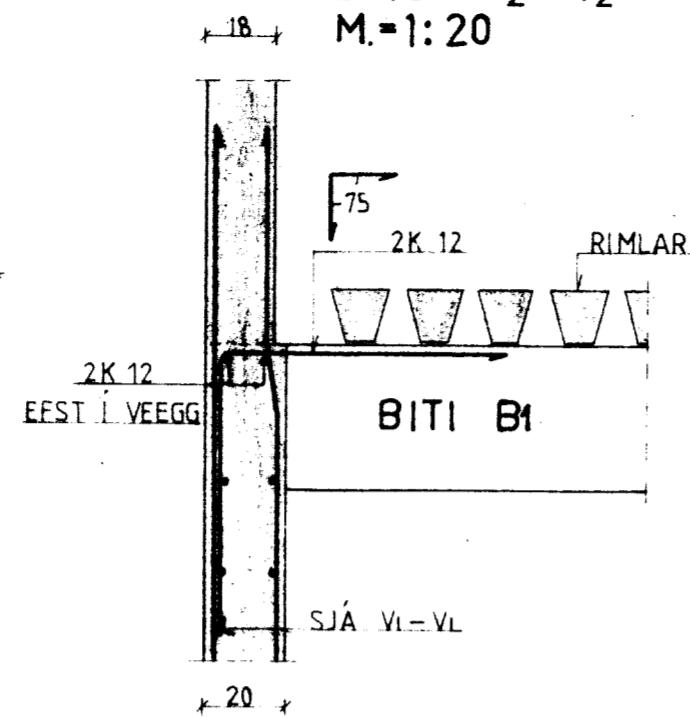


HLIÐARVEGGIR

SNIÐ V₁-V₁
M=1:20

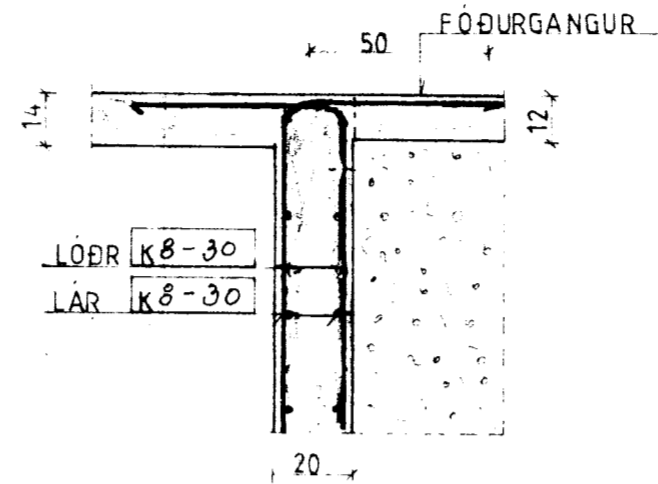


SNIÐ V₂-V₂
M=1:20

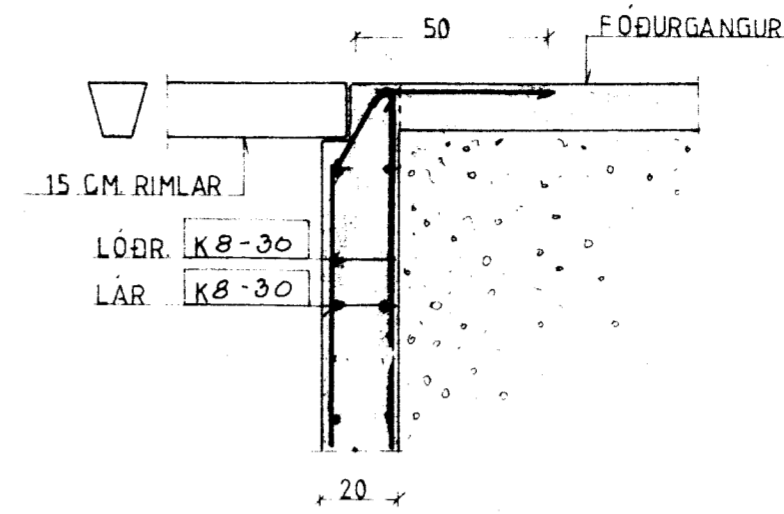


GAFI NÆST HLÖÐU

SNIÐ V₃-V₃
M=1:20

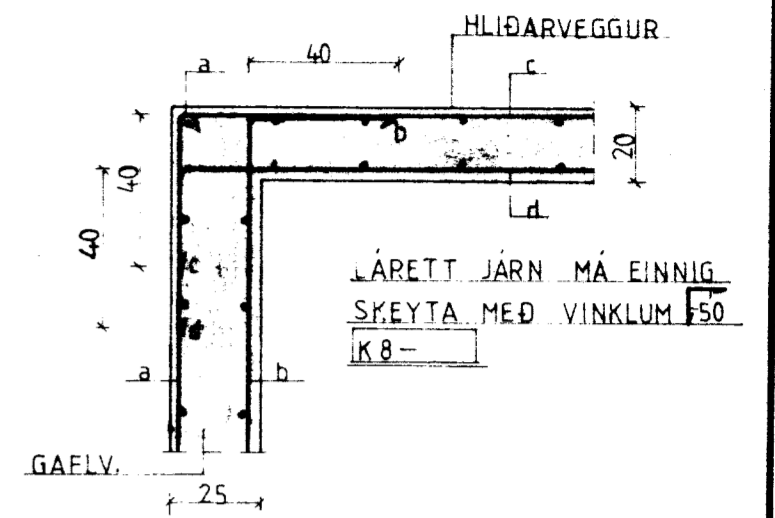


SNIÐ V₄-V₄
M=1:20



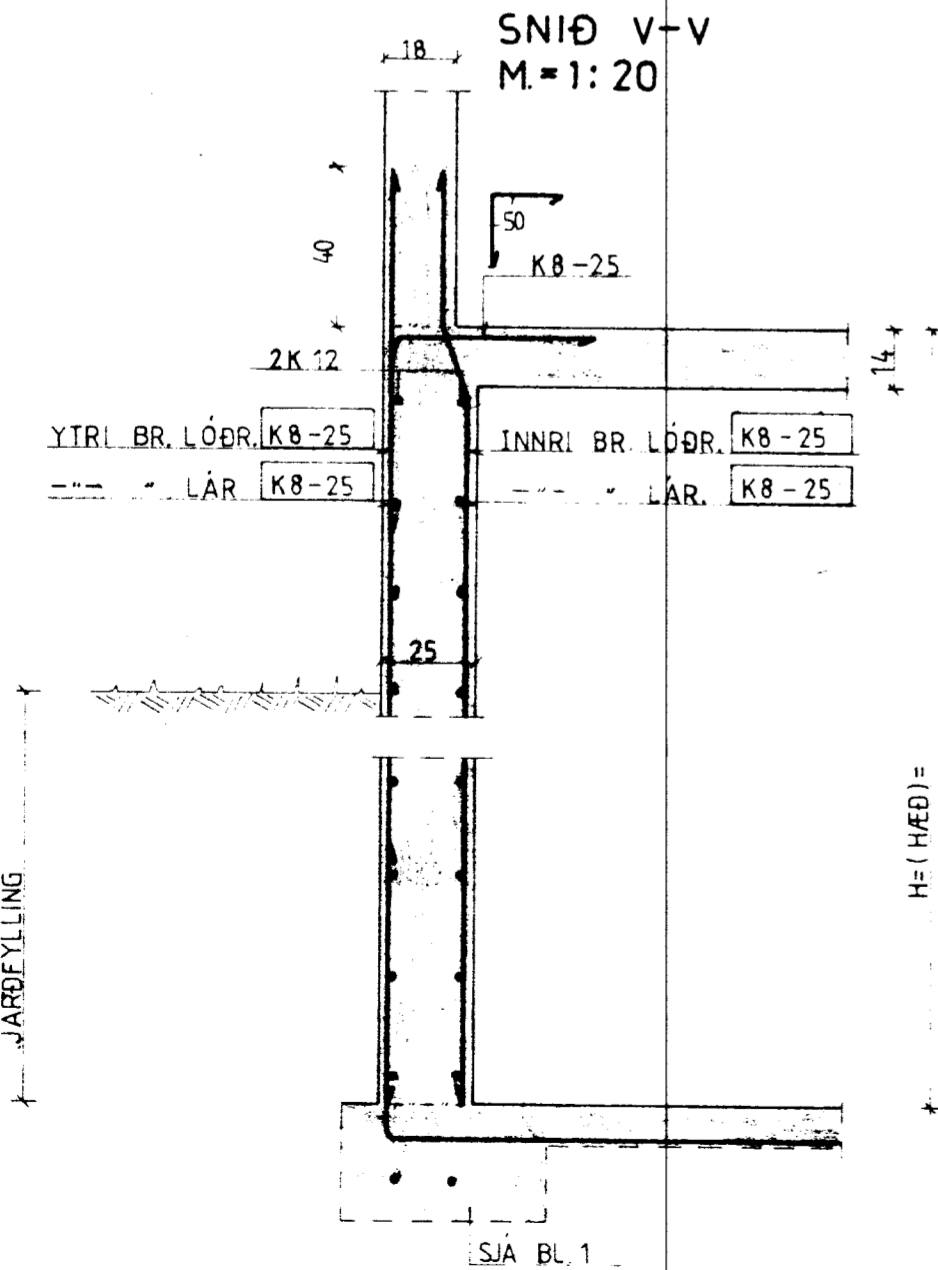
HORN

LÁRÉTT SNIÐ
M=1:20

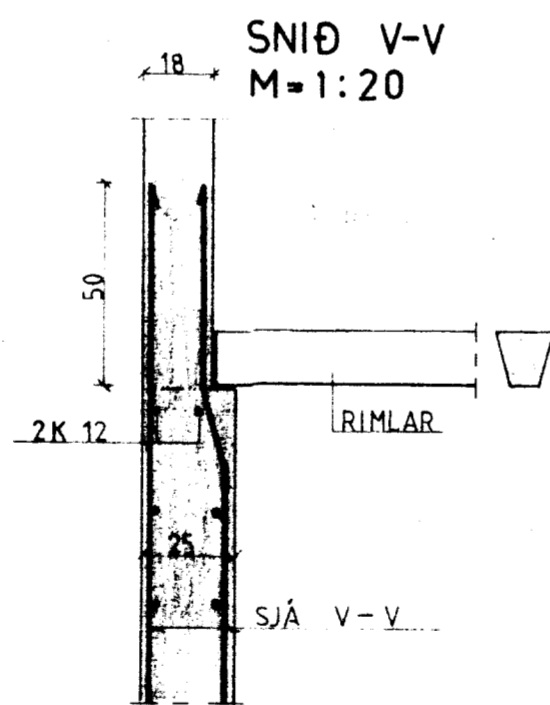


GAFI VEGGUR

SNIÐ V-V
M=1:20



SNIÐ V-V
M=1:20



STEINSTEYPA S=200 (BLÖNDUN 1:35 - 1:4)

STEYPUÞYKKT UTAN JÄRNA:

PLÖTUR OG VEGGIR 20-25 mm

BITAR 30

STÖÐIR 50

Efri Brunsvellir Skaið Árn			
BL BYGGINGASTOFNUN LANDBÚNAÐARINS (S.25444)			
HAUGHÚSVEGGIR JARÐF. AÐ ÖLLUM VEGGJ.	Mælikv. 1:20	Reikn.	
		Tekn.	
		Samb.	
Reykjavík, 02-83		Vorköfn nr.	
<i>Sig. Sigvaldson</i>		3	
		Breytingar	