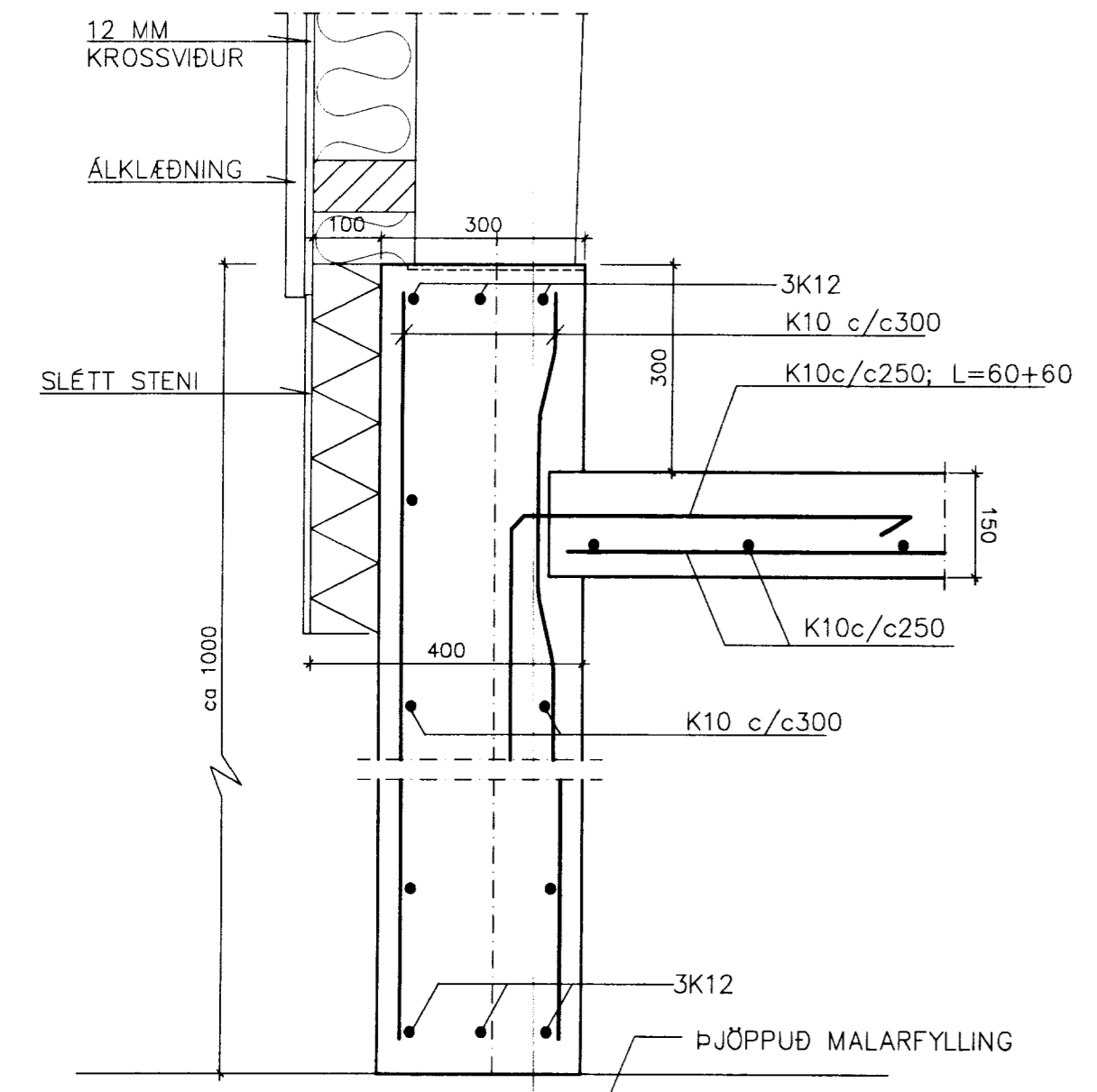


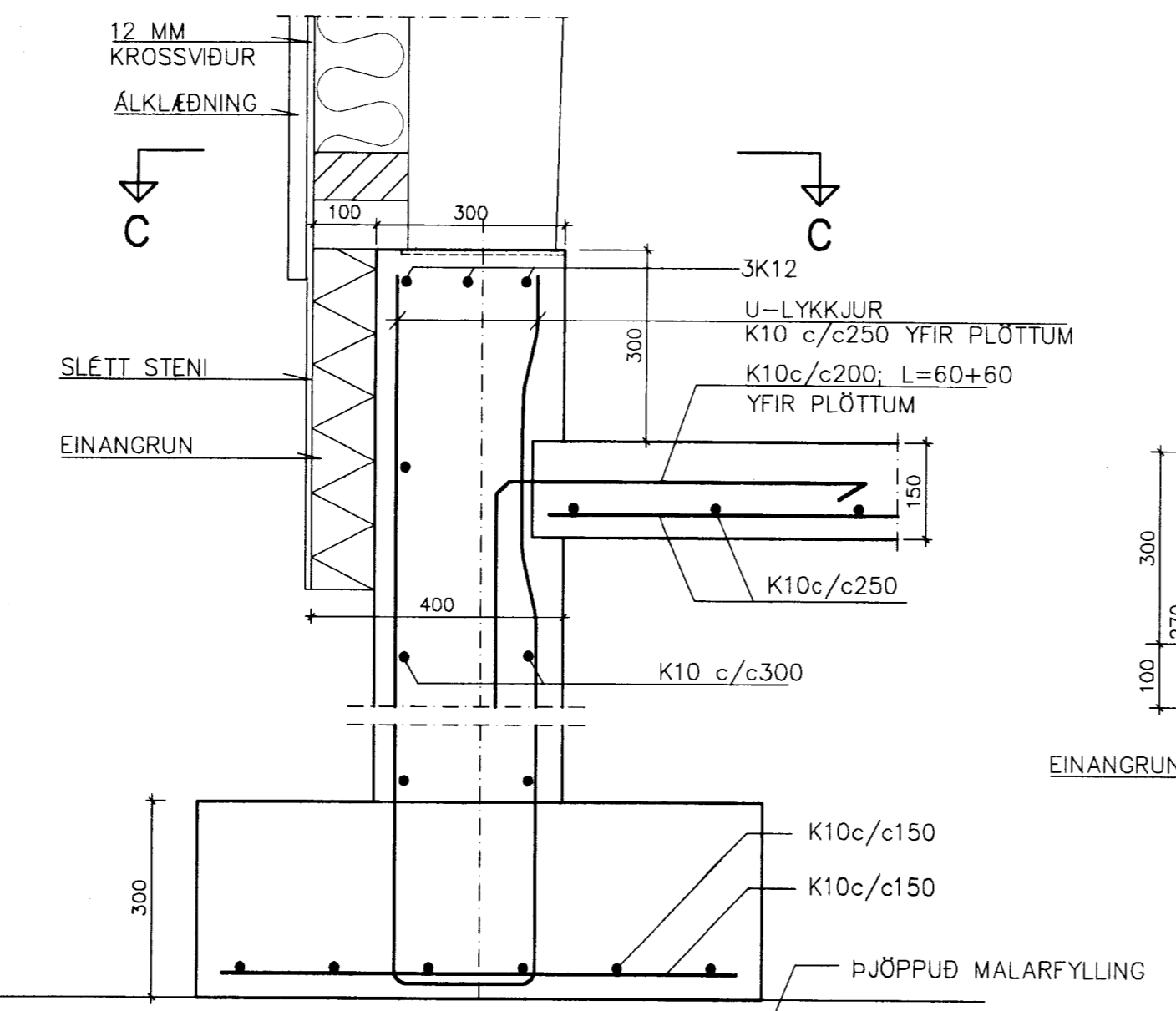
GRUNNMYND
1:50

A ← B ←
A ← B ←

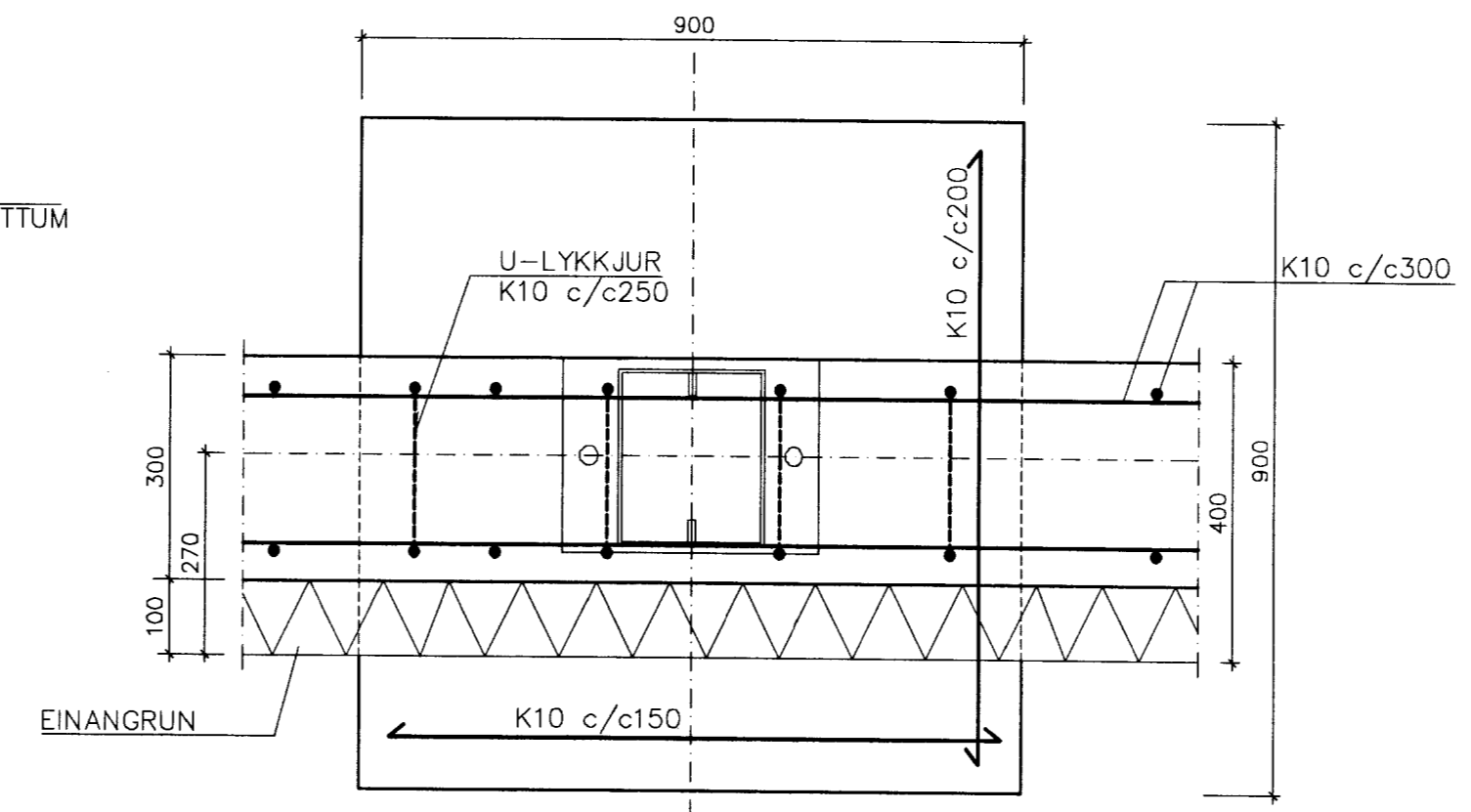
SNID A-A
1:10



SNID B-B
1:10

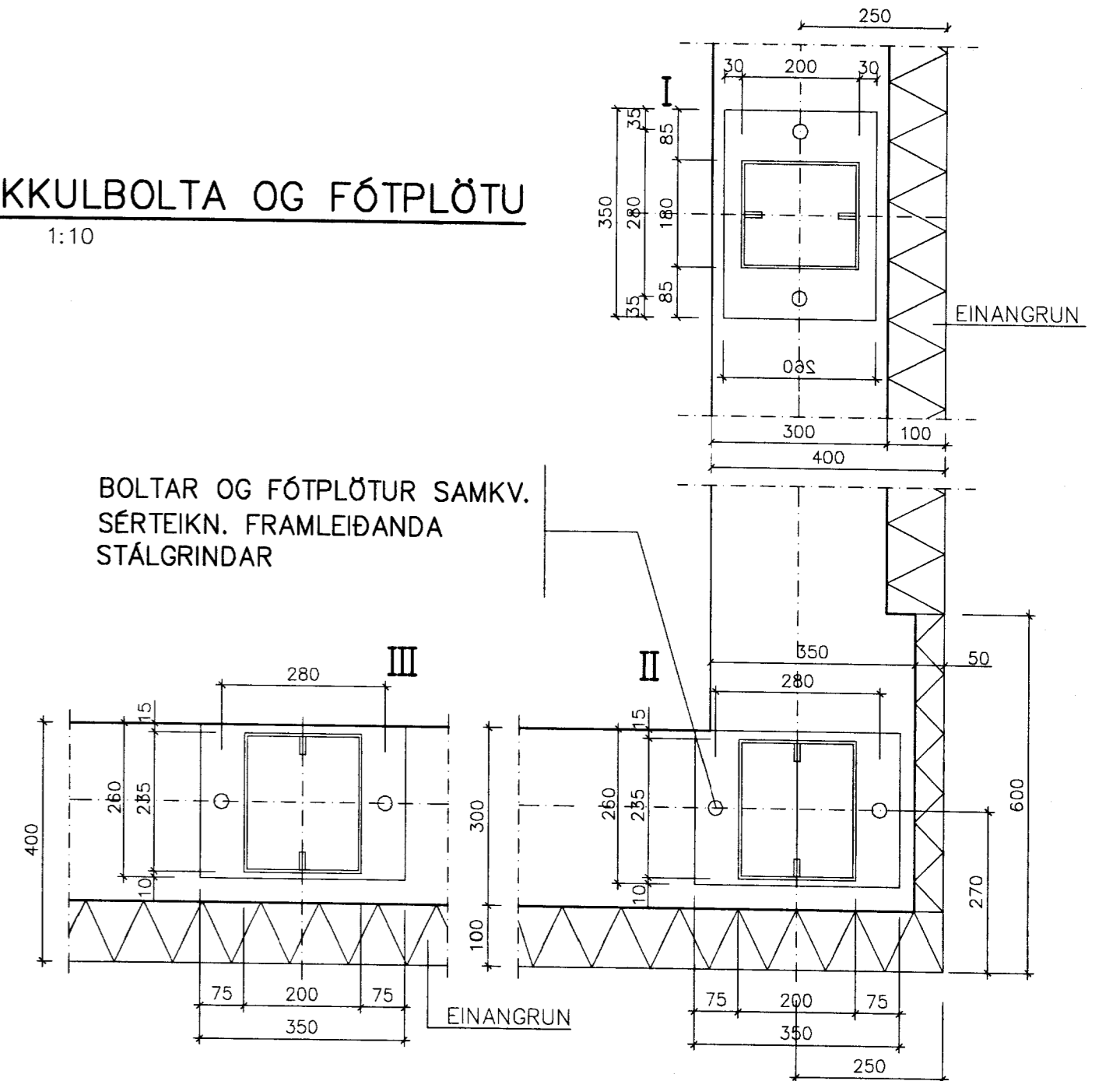


SNID C-C
1:10



STEYPA S200
STÁL KS 40
MESTA ÁLAG Á GRUNN= 1 kg/cm2

STAÐSETNING SÖKKULBOLTA OG FÓTPLÖTU
1:10



BOLTAR OG FÓTPLÖTUR SAMKV.
SÉRTEIKN. FRAMLEIÐANDA
STÁLGRINDAR