

22 PAKPLAN  
Mkv 1:50

SKÝRINGAR

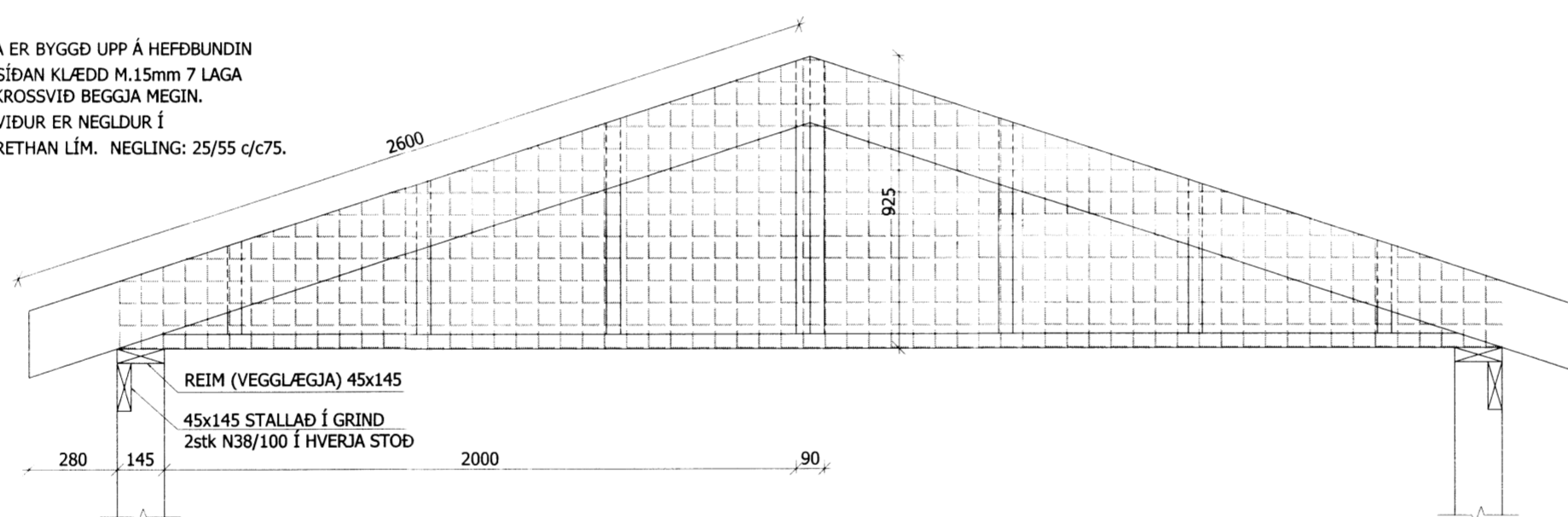
SPERRUR:

FESTIÐÁRN, NAGLAR, BOLTA OG SKRÚFUR:  
STÁLGÆÐI SKULU VERA A.M.K. SAMKVÆMT IST EN 10025+A.  
ALLAR FESTINGA SKULU VERA HEITGALVANHÚÐAÐAR EÐA RYÐFRÍAR.  
EKKI MÁ NOTA SAMAN RYÐFRÍA NAGLA OG HEITGALV FESTIÐÁRN

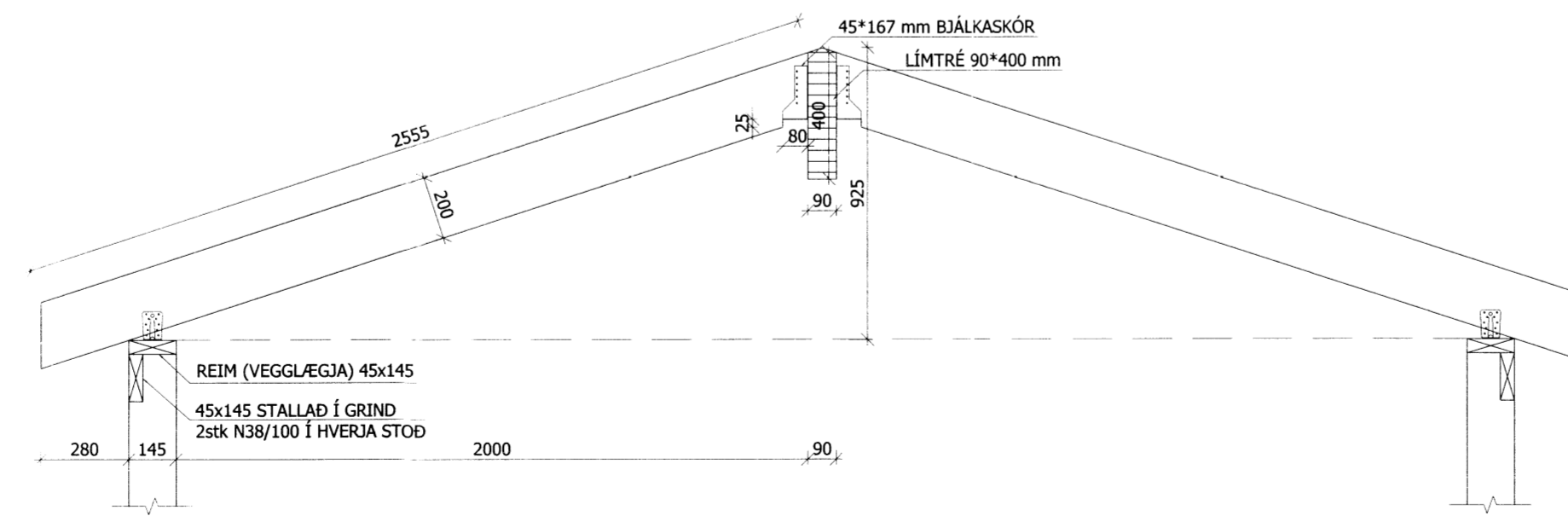
ÞAKJÁRN SKAL NEGLA Í SAMRÆMI VÍÐ  
RB-BLÁÐ 47.103 MÊÐ HEITGALV. 63mm  
KAMBSAUM MÊÐ ÞÉTTINGU, SEM HÉR SEGIR:  
A : 10 STK./m<sup>2</sup>  
B : 16 STK./m<sup>2</sup>  
C : 21 STK./m<sup>2</sup>

BORDAKLÆÐNING 25x150 NEGLIST Í SPERRUR  
MÊÐ 3STK 31/80 Á HVERJUM STAÐ.  
SAMSKYTI Á BORDAKLÆÐNINGU MEGA EKKI VERA  
FLEIRI EN 3 Á SAMA STAÐ OG 6 BORDARADIR Á  
MILLI SAMSKYTA.

SPERRA ER BYGGÐ UPP Á HEFÐBUNDIN  
HÁTT SÍÐAN KLÆDD M.15mm 7 LAGA  
GRENIKROSSVIÐ BEGGJA MEGIN.  
KROSSVIÐUR ER NEGLDUR Í  
POLYURETHAN LÍM. NEGLING: 25/55 c/c75.



22 SPERRA 1, 2 STK  
Mkv 1:20



22 SPERRA 2, 11 STK  
Mkv 1:20

BRJÁNSSTADIR  
BURÐARVIRKI  
GRUNNMYND\_SPERRA  
ÁSYND\_SPERRA

Mkv

1:50

1:20

HANNAD: ÖTB  
SLOÐ Í GEYMSLU: 013.14

TEIKNAD: ÖTB  
VERKNR: 013.14

BLADSTYRD: A2  
DAGS: 06.05.14

BLNR: 22

HÖNNUDUR: Birgir Leó 2014 05 14

SAMRÆMINGARADILI: BLÓ

Birgir Leó Ólafsson

Byggingarteknikfræðingur BSc

BSc Civil engineer.

Gsm: 899 8180