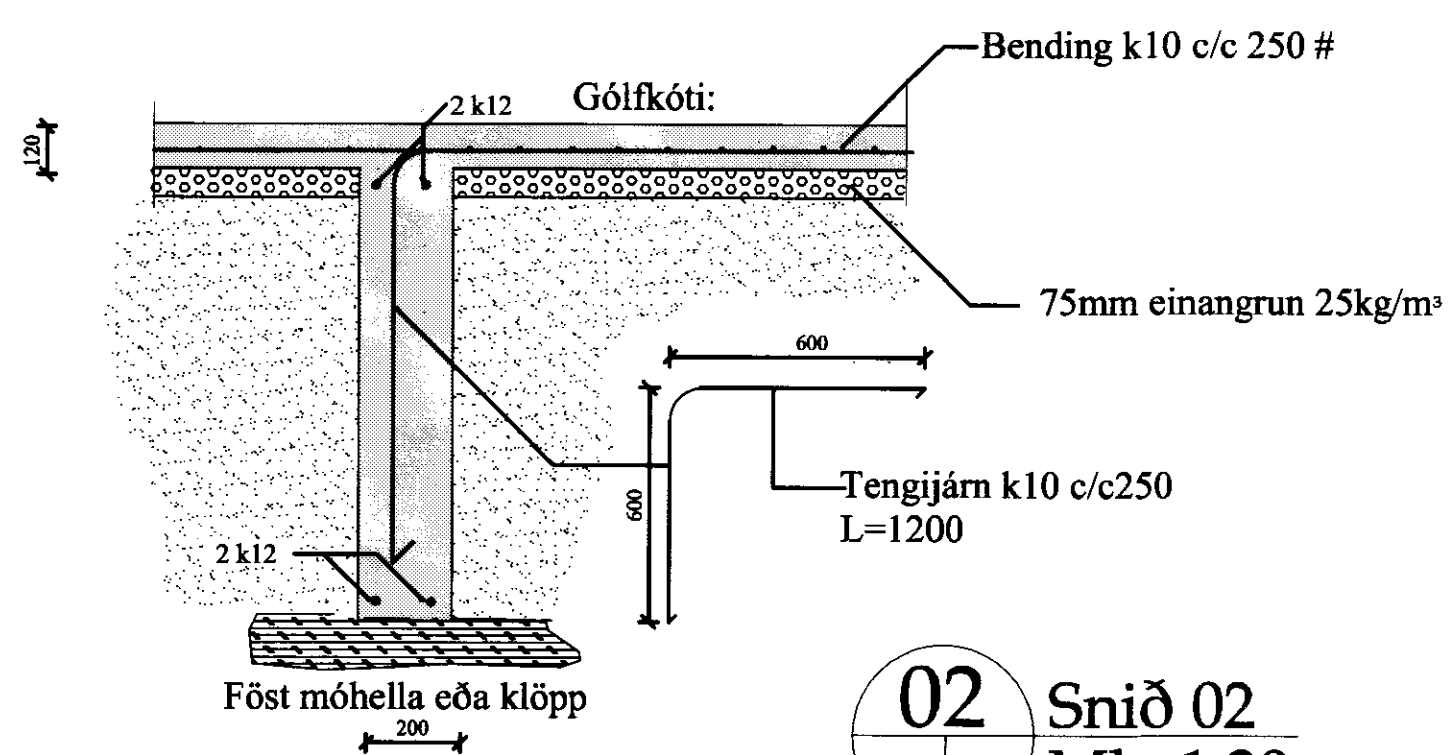
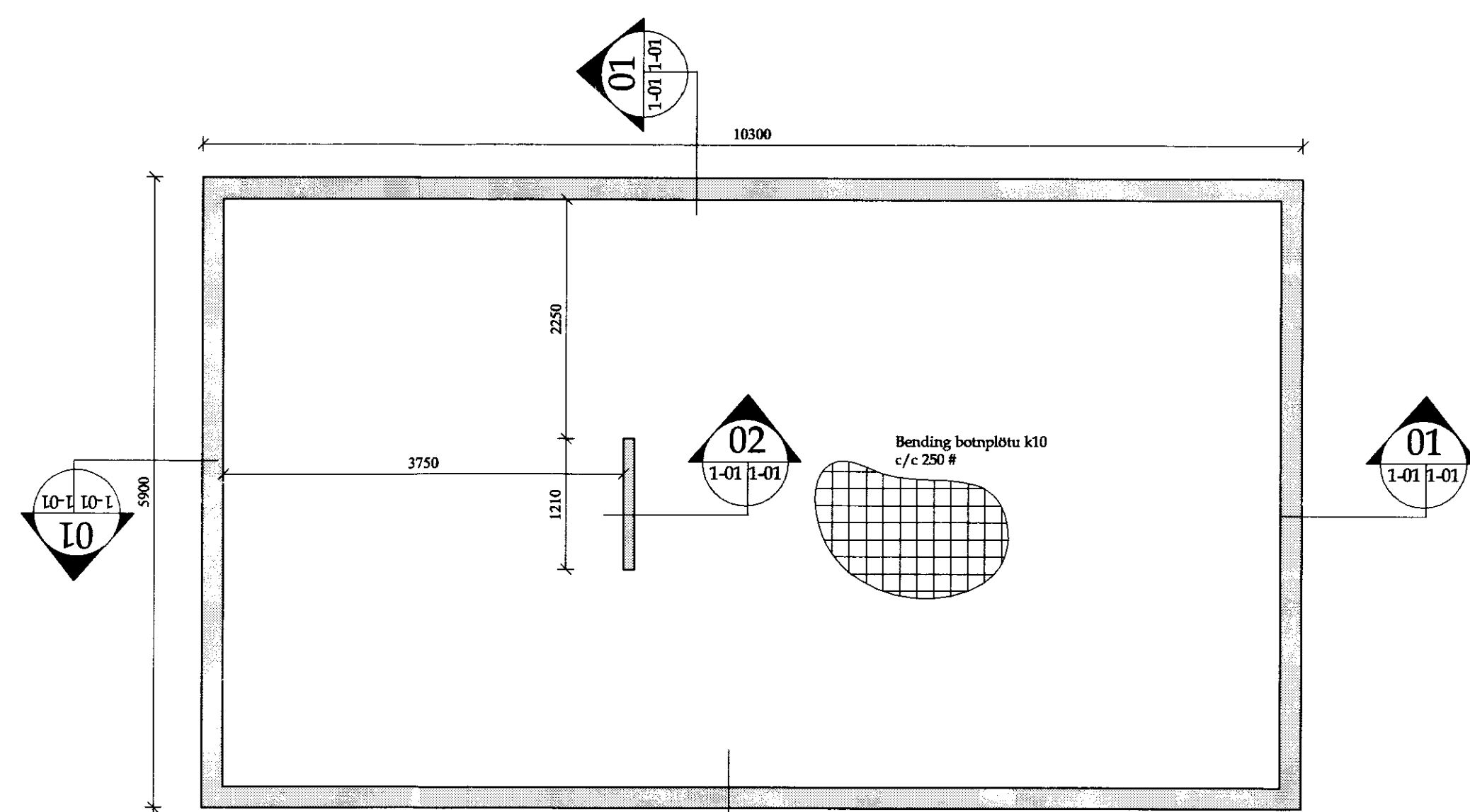
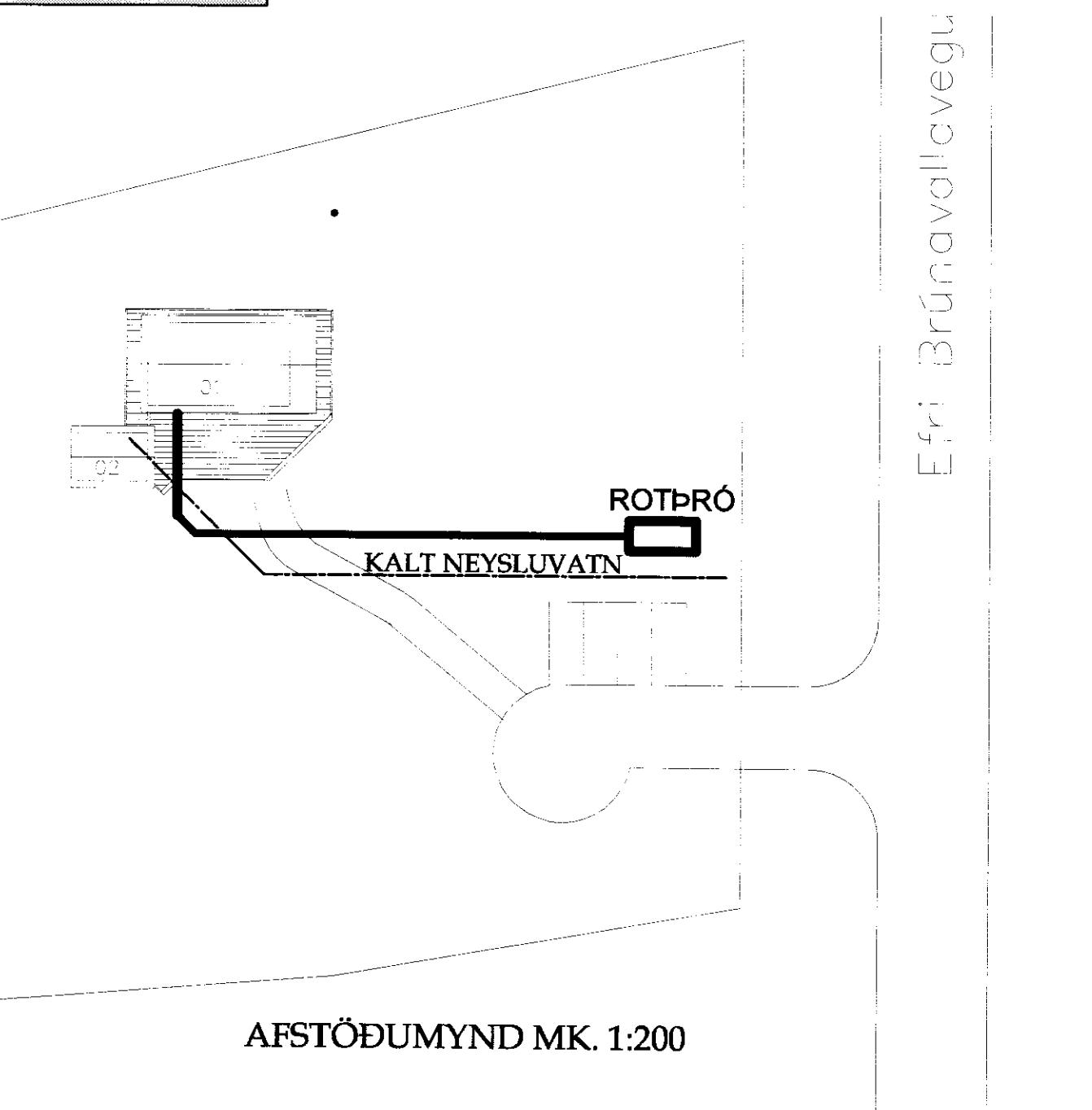
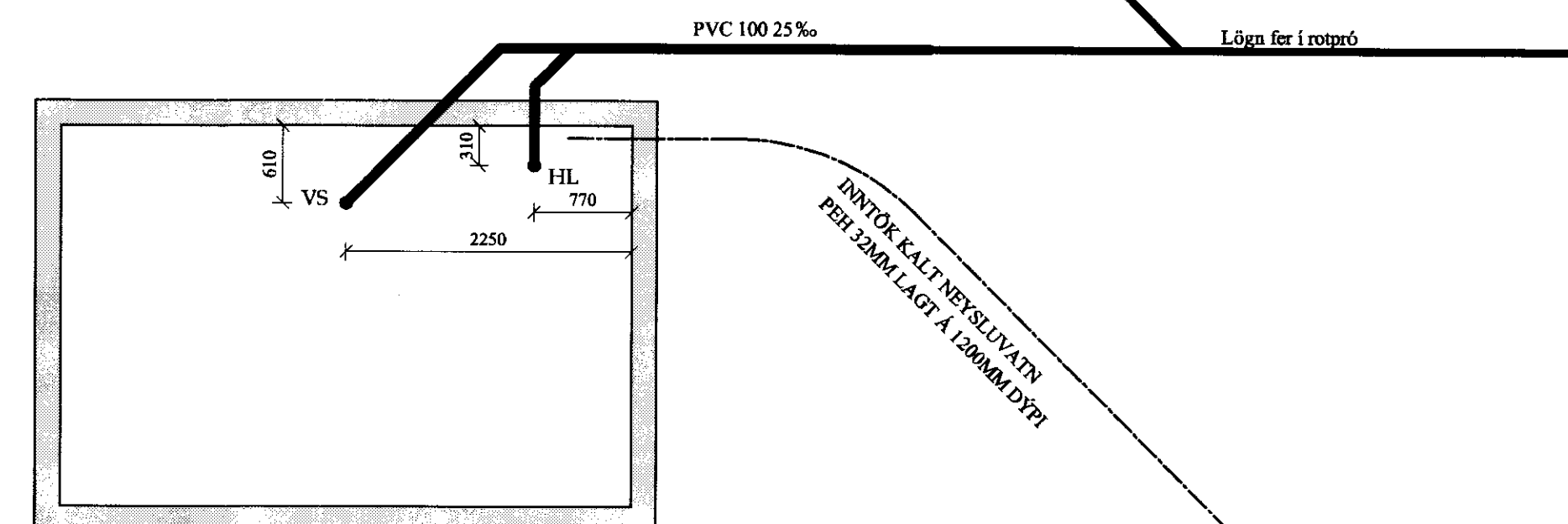
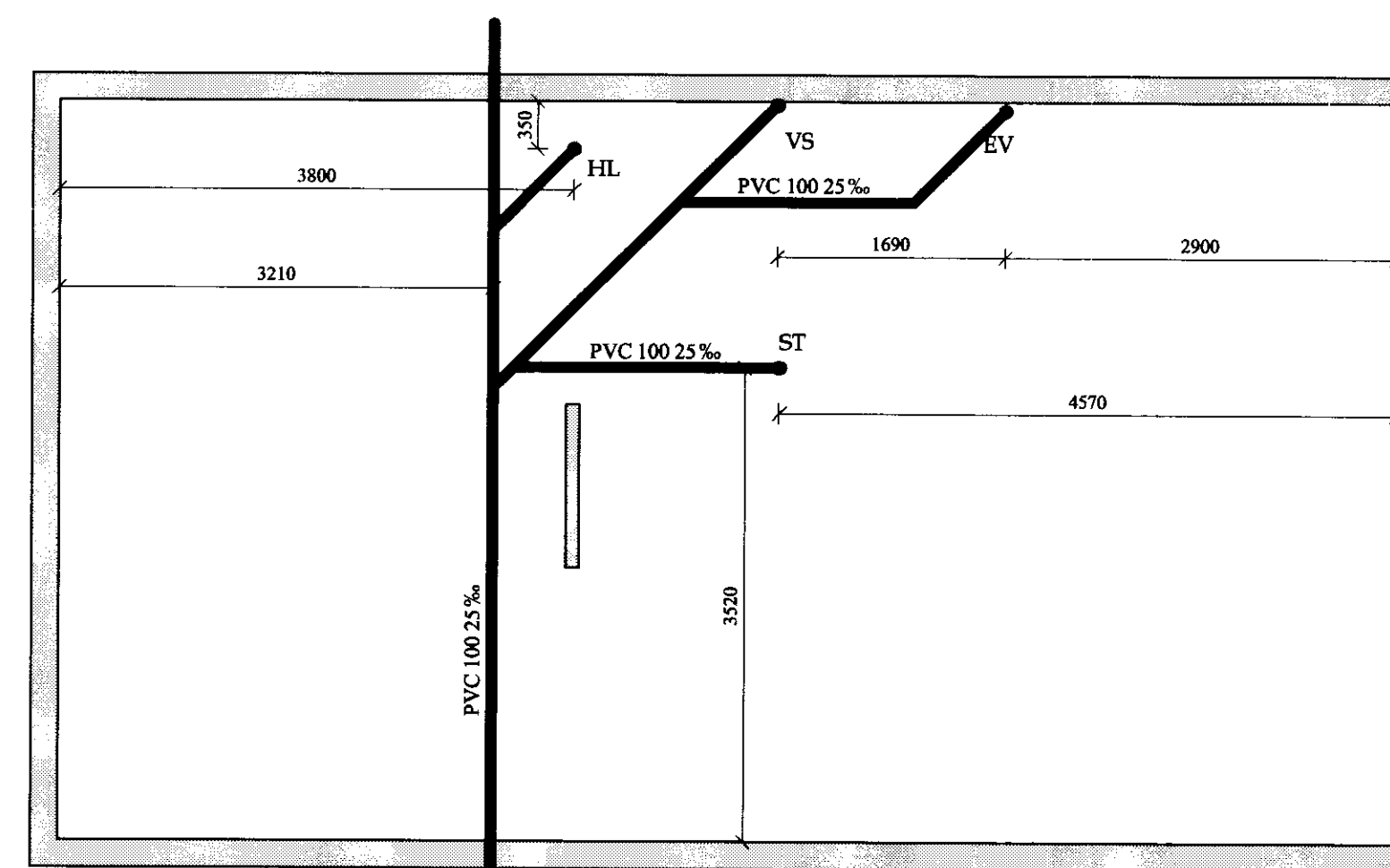


Föst móhella eða klöpp eða vel þjöppuð fylling, sjá skýringar

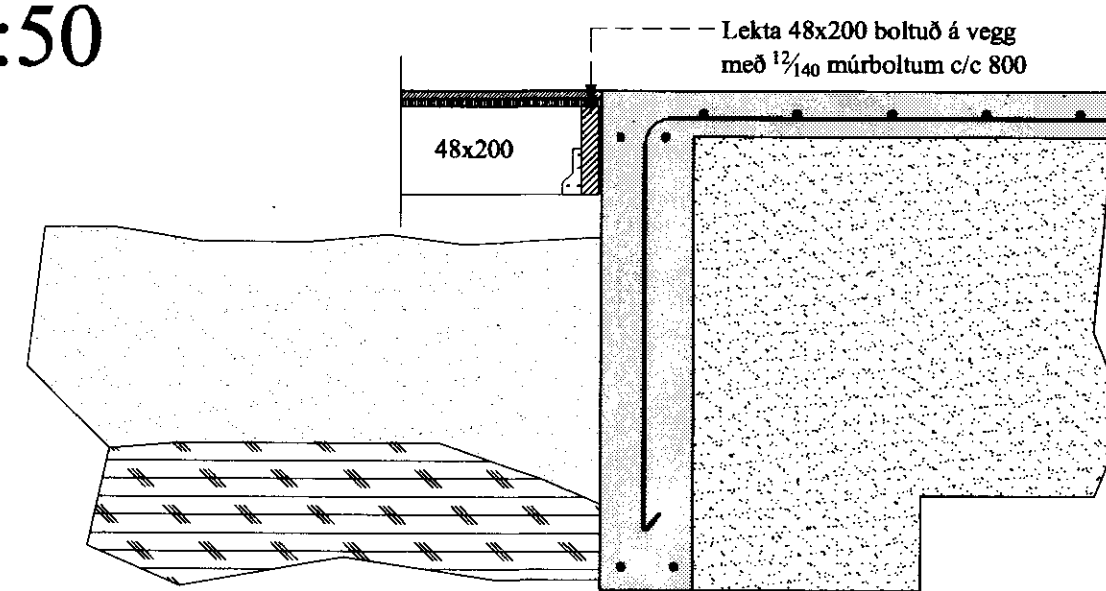
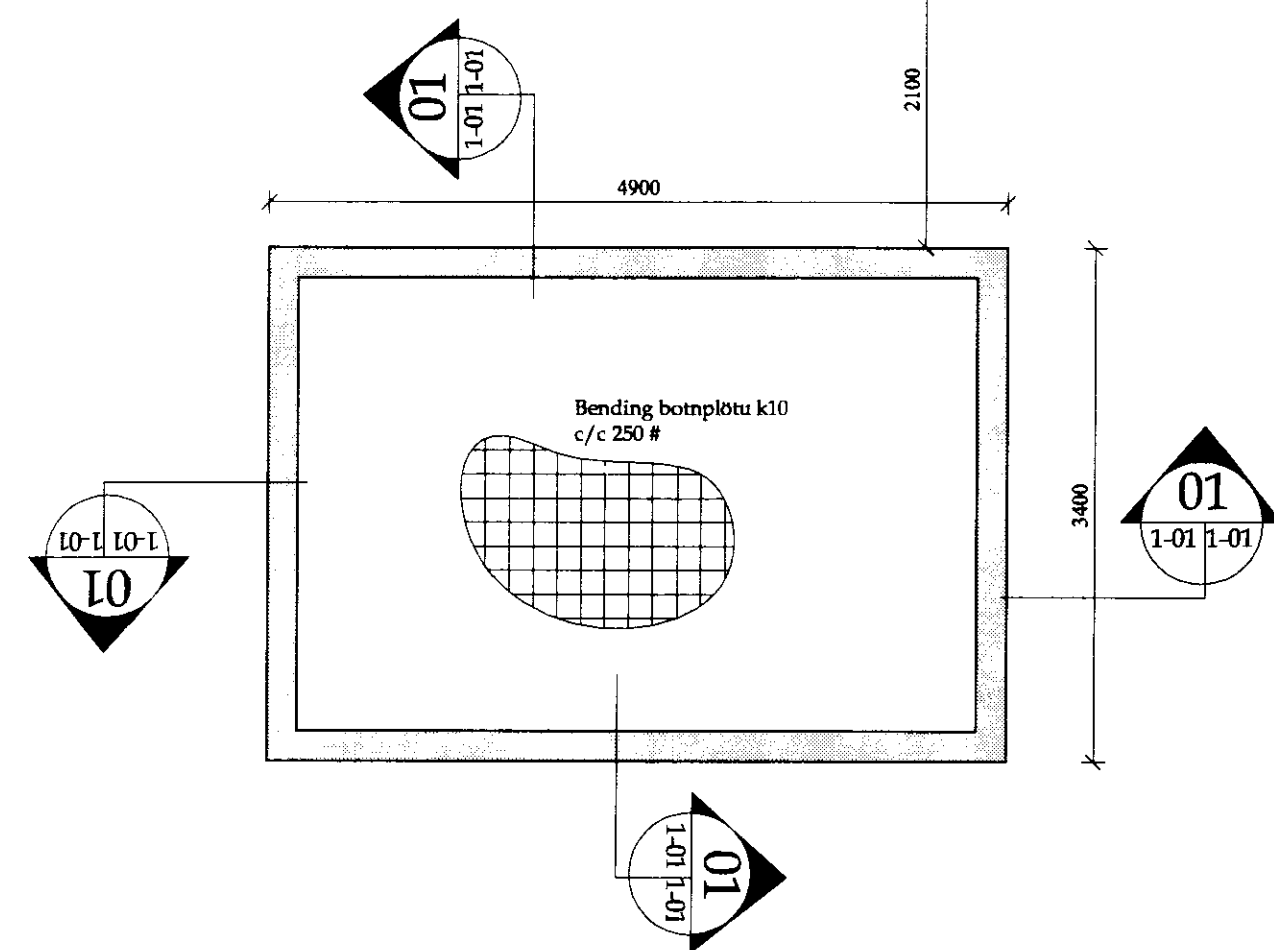
01 Snið 01  
1-01 1-01 Mk. 1:20



02 Snið 02  
1-01 1-01 Mk. 1:20



Grunnmynd sökklá mk. 1:50



Föst móhella eða klöpp eða vel þjöppuð fylling, sjá skýringar

FRÁGANGUR Á SÖKKLUN  
ÞAR SEM PALLUR TENGIST  
VIÐ MK. 1:20

Skýringar

Myndin sýnir undirstöður og sniðmyndir sem við á. Undirstöður eru byggðar á klöpp eða fastri móhelli. Breidd á undirstöðum er 200mm sé annars ekki getið. Miðað er við að hæð á undirstöðum sé ekki meiri en 900mm. Séu þeir hærrí kemur í þá aukabending k10 c/c 250 # Séu undirstöður hærrí en 140mm kemur í þá bending k10 c/c 250 #tvöföld grind. Lágmarkshæð á undirstöðum er 300mm mælt frá efri brún botnplötu. Hæðarkótar eru gefnir upp í m.y.s. en málsetningar eru í mm. Steypa í undirstöður er s-250 Kambstál er ks-500.

Fyllingar inn í sökklá:

Fylla skal inn í sökklá með burðarhæfum jarðvegi nánast frostfríum. Fylla skal í ca 600mm lögum og þjappa vandlega með amk.200 kg jarðvegsþjöppu tvær umferðir. Halda skal jarðvegi hæfilega rökum meðam á þjöppua stendur

Skýringar:

Undirstöður eru byggðar á fyllingu (púða) Fyllingin skal vera með góðri kornadreifingu og vera frostörugg. Mesta steinastærð í hverju lagi má ekki vera meiri en 1/3 af lagþykkt. Halda skal fyllingunni hæfilega raki meðan á þjöppun stendur svo að hún nái lágmarksþjöppun. Dæmi um lagþykktir:

Tæki:	Lagþykkt:	Fjöldi yfirferða:
10 tónna víbróvaltari:	800mm	6
5 tónna víbróvaltari:	400mm	6
0.1 tónna víbróvaltari:	200mm	6

Að lokinni þjöppun skal taka þjöppupróf og eru þjöppunarkröfur eftirfarandi:  
Malarfylling: E2 > 1200, E2/E1 < 2.2  
Hraunfylling: E2 > 1000, E2/E1 < 2.2  
Hæð á undirstöðum skal ekki vera minni en 900mm og breidd hvergi minni en 200mm

Breytingar:

--	--	--

Verkhlutí:  
Grunnmynd sökklá

Teikn nr.	Tölvu nr.	Verk. nr.
1-01		

Tilvísanir:  
Sjá teikn nr:

Verkefni:  
HÓLATÚN 2

**ESB** Aðalhönnuður:

Tæknipjónusta ehf  
KT 601200-2440  
Hvítstígur 7  
105 Reykjavík  
Sími: 5533700, 8997864, 5812304  
Fax: 5533700  
Netfang: tso@simnet.is

Áritun hönnuðar (teikningu þess er ógild á Áritunar hönnuðar)

Nafn: Sæmundur Óskarsson	Kennit: KT.180160-3109
Áritun aðalhönnuðar samkv. byggingareglugerð	Kennit:
Nafn:	Kennit:

Harnað: Sæmundur Óskarsson Byggingateknifræðingur