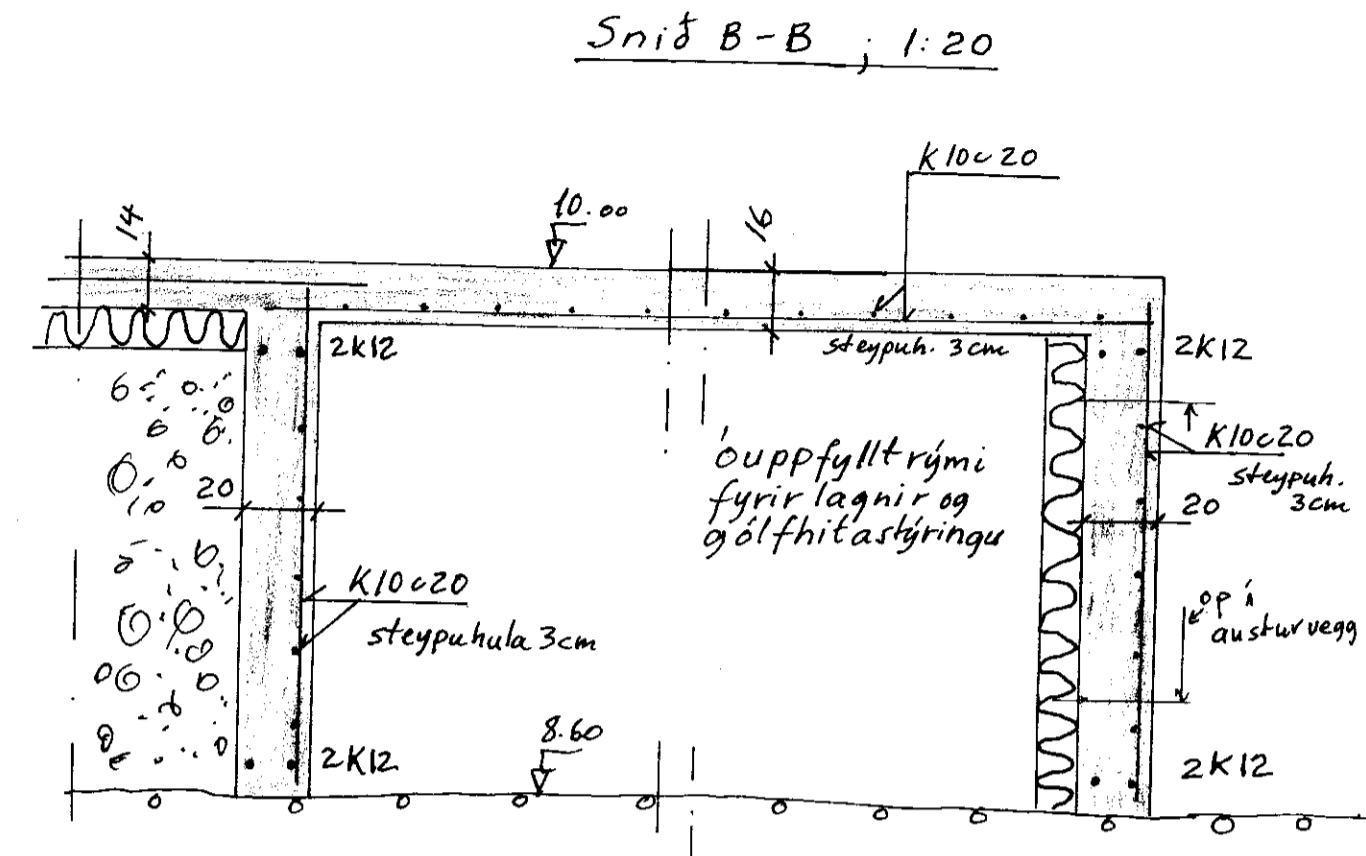
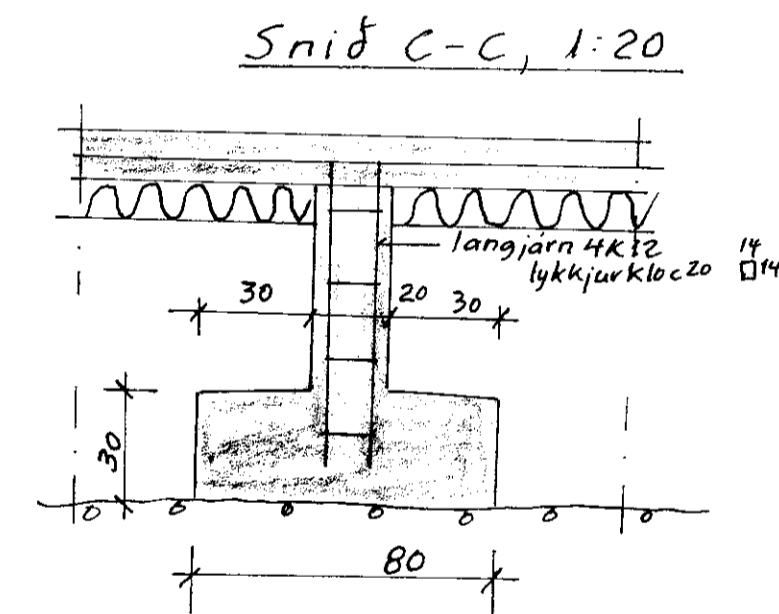


Grunnmynd sökklar, 1:50



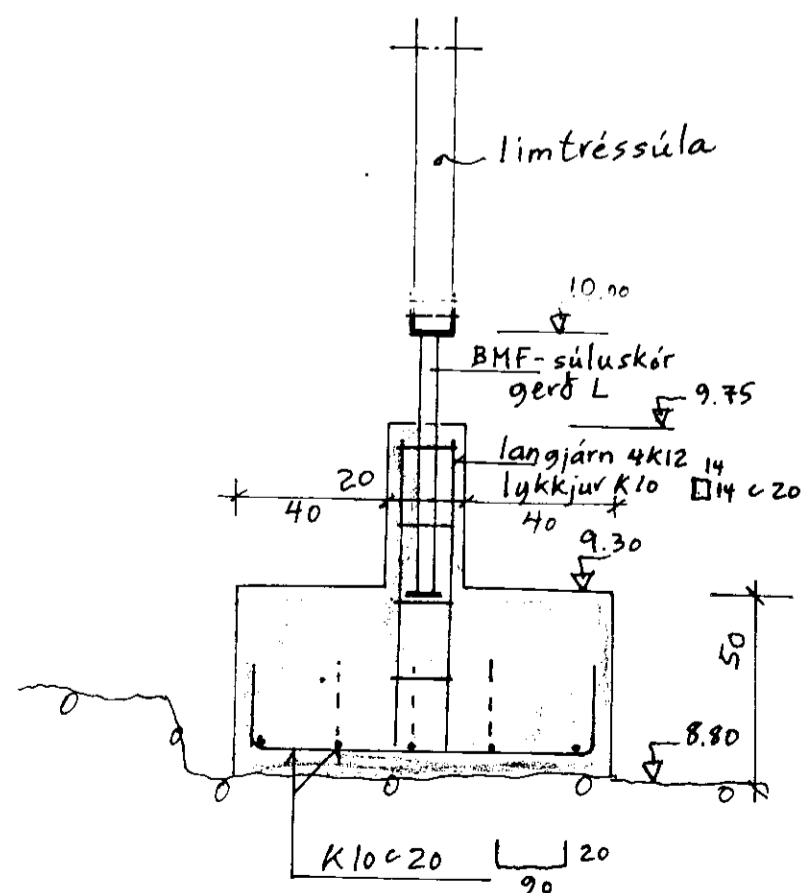
Snið B-B, 1:20

Ath. aukajárna 2K12 í kringum op, ná 60cm út fyrir op

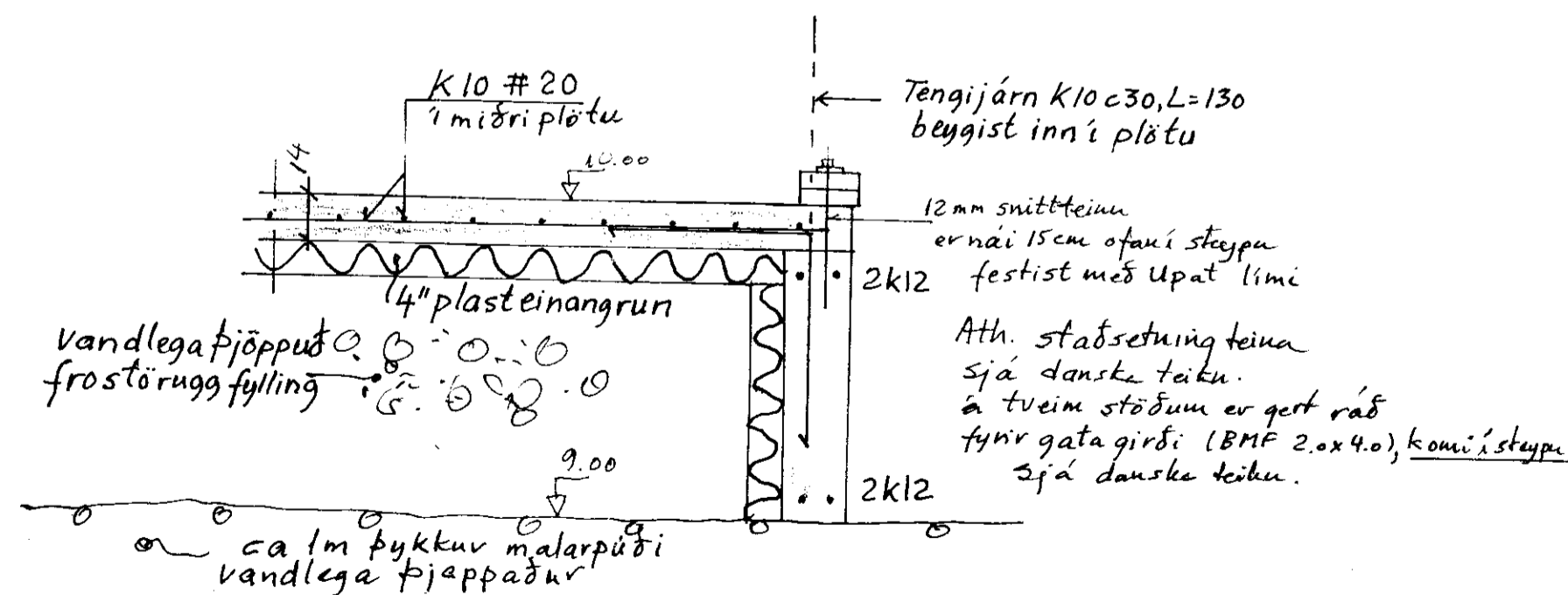


Snið C-C, 1:20

Snið D-D, 1:20



Snið A-A, 1:20



Skýringar:

- Steypa C25
- K merkir kambur ks40 súðuhelt
- Skammt lengd járna 40x þvermál
- Járn tengist á hornum með vinklum 60°
- K12 eða K10 eftir því sem við á
- Vandandi jarðskautaklemmur sjá rafm. teikn.

Ath. Ofan á steypta plötu kemur tilniðit húsfra EBK HuseAls Danmörku 2714 66 Kvitau Hvaldner

Sumarhús í túnjaðri Eystra-Geldingaholts	
Eigandi Hrafnhildur Stefánsdóttir	
Sökklar	
Kristján Þ. Haraldsson, verkfr. s. 5576874	
k.t. 070843-2699	
MKV. 1:50 1:20	Teiknað apríl '06 K. Haraldsson