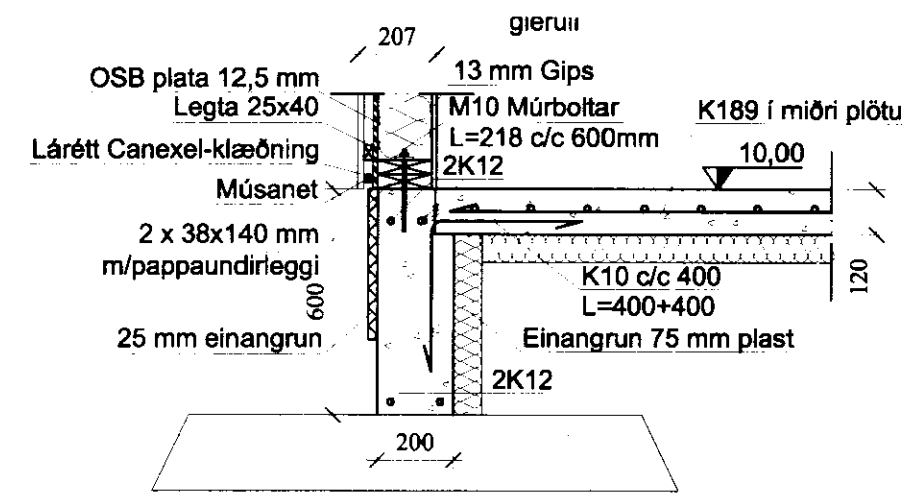
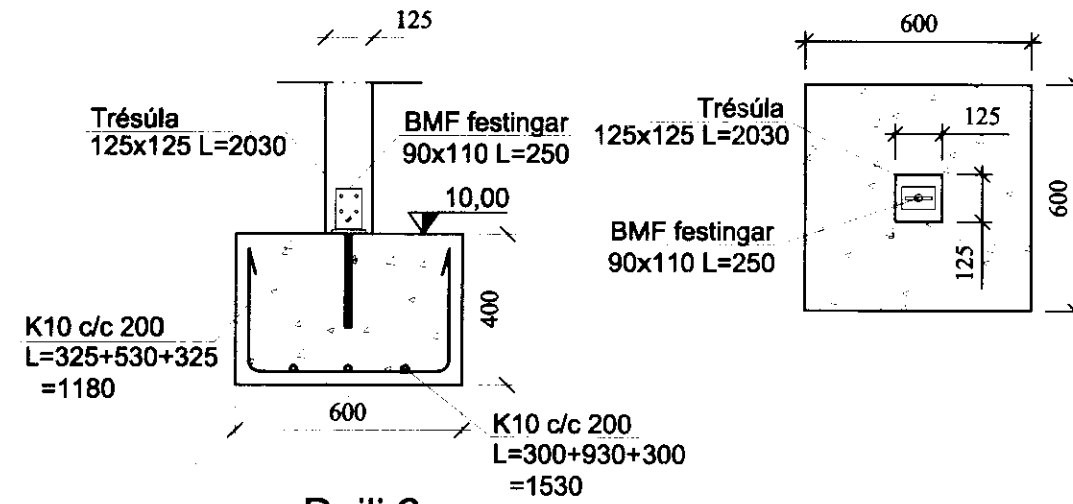


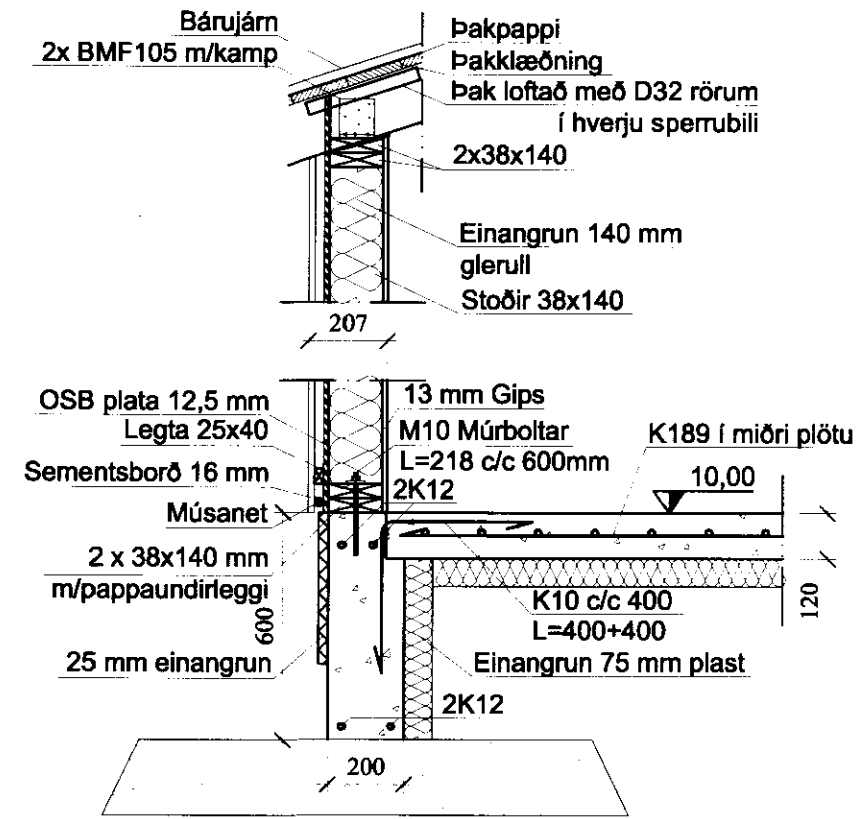
Deili
Skógr. ÁG
1:20



Deili 1

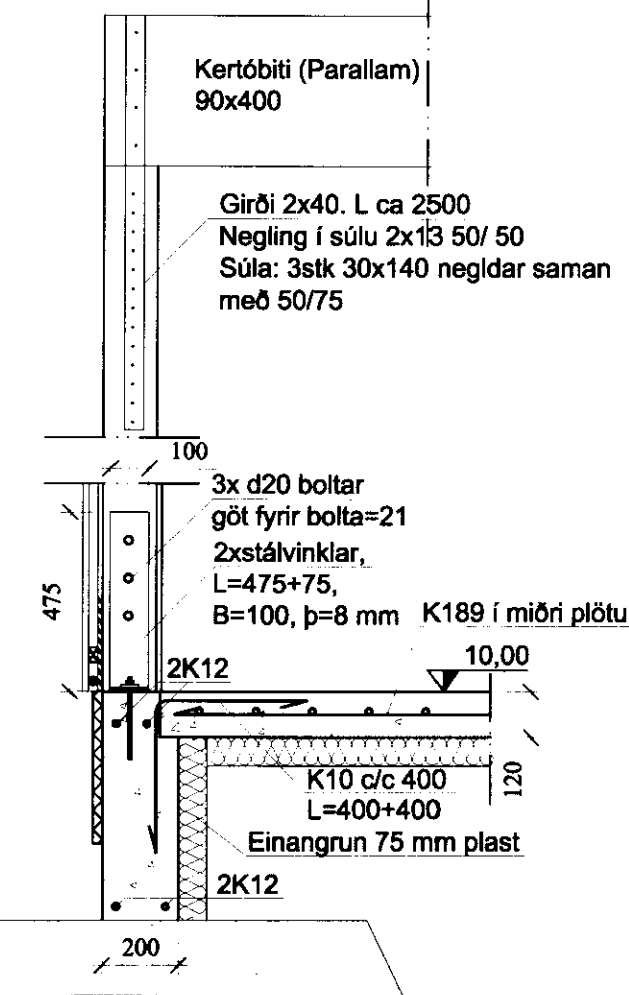
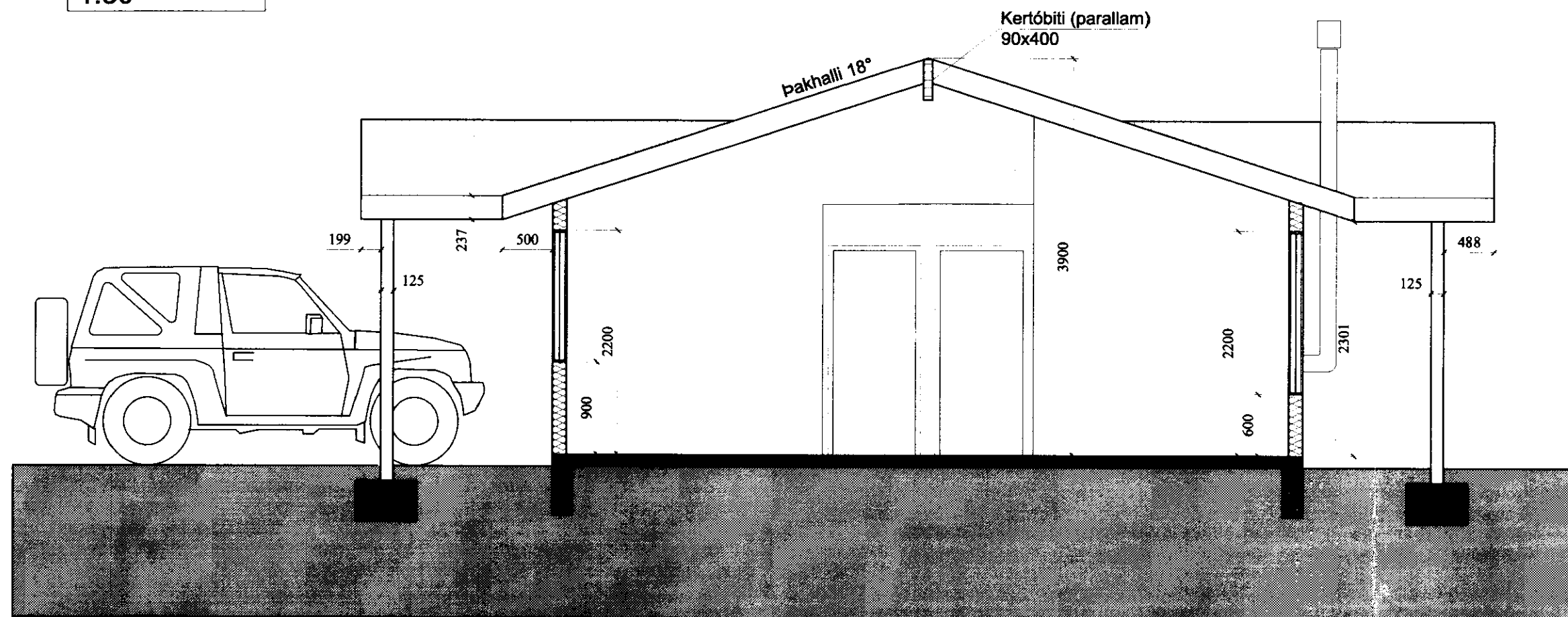


Deili 2

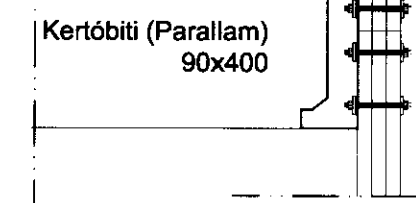


Deili 3

Snið A-A
Skógr. ÁG
1:50



Deili 4



Festing frá Simpson eða samb.legt fest við þrefaldar spennur með 2x3 M16 boltum.
Bíti negldur með 2x10 50/50

Deili 5

		Ármann Guðmunds. Skógræktarland Ármann G.	
Verkfræðistofan Höfn Bolholti 6, 105 Reykjavík kt. 521203-4040 s: 5881580	Sturlaugur Þorsteinnsson byggingarverkfræðingur kt. 250253-2579	Sturlaugur Þorsteinnsson Guðmundur Jónsson	Dagaárið 01.06.05 Tölubúg 1:20 1:50
Deili og snið			Bláttal B500 Vöðubúg 05-127