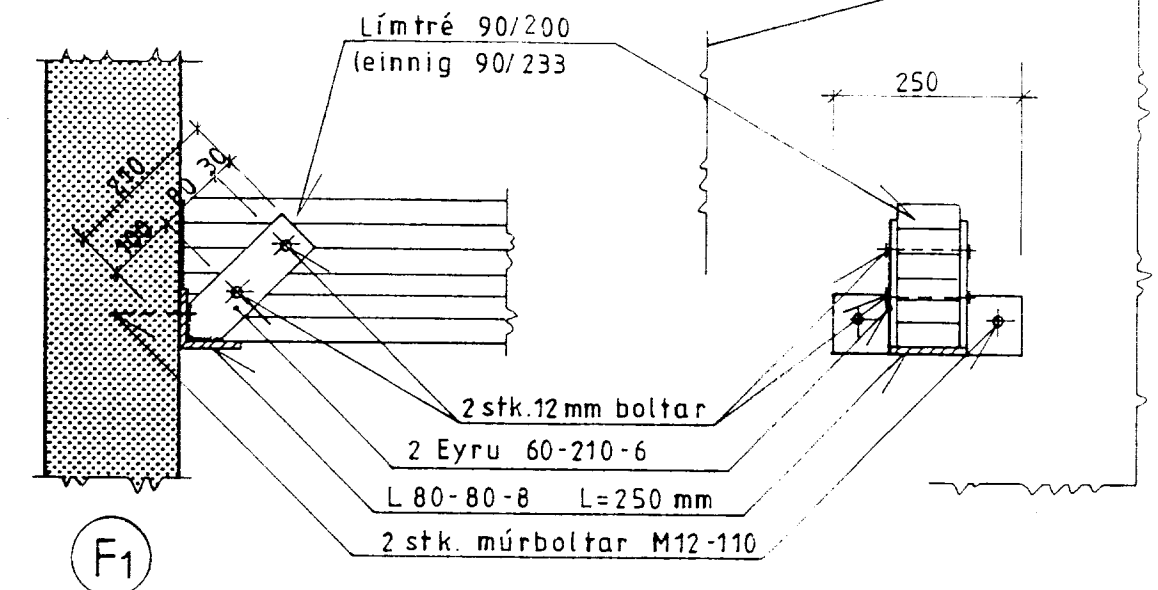


Pak grunnmynd
M = 1:50



Bitasæti við steypa vegg M=1:10

