

ALMENNT

HÆDIR ERU Í MÍ HÆÐARKERFI GARDABÆJAR

TÁKNAR HÆÐ 5.35 M Í SNIDMYND

5.35 TÁKNAR HÆÐ Á PLÖTU 5.35 M Í GRUNNMYND

JÁRNASTÆRDIR ERU Í MM

TIMBURSTÆRDIR ERU Í MM

ÖLL ÖNEFND MÁL ERU Í MM

150 TÁKNAR ÞYKKT PLÖTU (VEGGJAR) 150 MM

Á GRUNNMYNDUM PLATNA ER SNIDID TEKID UNDIR PLÖTUNNI, SEM SÝNA Á (SPEGLVÖRPUN)

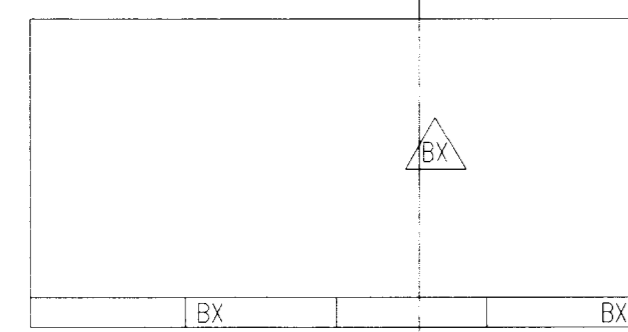
HEITI SÉRMYNDAR



SÝNIR SNID

TÁKNAR STEYPUKIL

TEIKNING, SEM HEFUR VERIÐ BREYTT X-SINNUM, ER MERKT ÞANNIG



ÁLAGSFORSENDUR, GRUNNGILDI ÁLAGS

ÍST 12 (3. ÚTGÁFA 1989-11-01)

NOTÁLAG Á PLÖTUR

Gólfplötur 2,5 (milliveggi ~~Nimdfaldir~~)

LEYFT ÁLAG Á GRUNN:

Móhella 600 kN/m²
Hreinsuð klöpp 1000 kN/m²

VINDÁLAG

Grunngildi 1,4 kN/m²

JARÐSKJÁLFTAÁLAG SKV. ÍST 13

Grunnhróðun 0,12g

TRÉVERK

GÆDAFLOKKUR LÍMTRÉS ER L 40. AÐRIR BURÐARVIÐIR ERU ÚR HÚSPURRU EFNÍ Í FLOKKI T1

ALLIR FESTIHLUTIR ÚR JÁRNI SKULU HEITGALVAN-HÚÐAÐIR, NEMA ANNARS SÉ GETIÐ

ÞAR SEM TRÉ LEGGST AÐ STEINSTEYPU, KOMI ASFALTPAPPI MILLI TRÉS OG STEINS

FÚAVERJA SKAL SPERRUENDA OG ÞÁ HLUTA TRÉS, SEM STEYPAST INN EÐA LEGGJAST AÐ STEYPU, MEÐ C-TOX EÐA SAMBÆRILEGU EFNÍ, TVÆR UMFERÐIR

N - TÁKNAR VENJULEGA SLÉTTA NAGLA

K - TÁKNAR KAMBNAGLA, BMF

M16 - TÁKNAR BOLTA MEÐ METRISKUM GENGJUM MEÐ ÞVERMÁL 16 MM

T16/120 - TÁKNAR TRÉSKRÚFU MEÐ SEXKÓNTUÐUM HAUS MEÐ ÞVERMÁL 16 MM OG LENGÐ 120 MM

NAGLASTÆRÐ a/b TÁKNAR NAGLA MEÐ ÞVERMÁL 0,1 x a mm OG LENGÐ b mm

UNDIR BOLTAHAUSA OG RÆR, SEM HERDAST AÐ TRÉ, KOMI SKÍFUR MEÐ KANTLENGÐ 3 x d OG ÞYKKT 0,3 x d

JÁRNALÖGN

ALMENN ÁKVÆÐI SJÁ; FS ENV 10080

GERÐ OG MERKING JÁRNA:

STÁL MERKT S ER B500C (TEMPCORE, NS3576-3) MEÐ SKRÍÐMÖRK 500 N/mm²

STÁL MERKT R ER SLÉTT STÁL Fe360

— JÁRN Í NEDRI BRÚN PLÖTU EÐA FJÆRFLETI VEGGJAR

- - - JÁRN Í EFRI BRÚN PLÖTU EÐA NÆRFLETI VEGGJAR

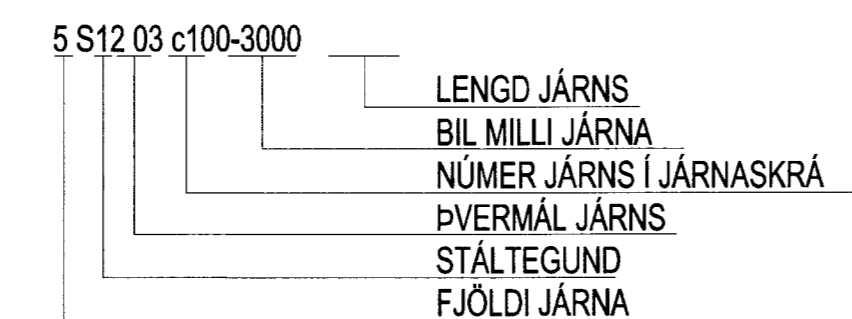
S1003c200 EITT 10 MM KAMBJÁRN Nr. 3 Í JÁRNASKRÁ MEÐ 200 MM MILLIBILI Á SVÆÐI SEM MÁLLINAN SÝNIR

5K16 -1500 FIMM 16 MM KAMBJÁRN, LENGÐ 1500 MM

— JÁRN BEYGIST SKEYTILENGD INN Í AÐLIGGJANDI VEGG / PLÖTU

150 GEFUR STEFNU JÁRNA, SEM LEGGJAST NÆST YFIRBORDI STEYPU. TALA Í HRING TÁKNAR ÞYKKT PLÖTU (VEGGJAR) 150 MM

LYKILL FYRIR MERKINGU JÁRNA



SKEYTING JÁRNA

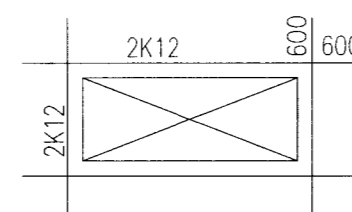
SKV. ENV1992

Í PLÖTUM OG VEGGJUM SKAL EKKI SKEYTA MEIRA EN FJÓRÐA HVERT JÁRN Í SAMA ÞVERSNIDI NEMA ANNAD SÉ SYNT Á TEIKNINGU

SKEYTILENGD JÁRNA VIÐ VÍXLLAGNINGU SKAL VERA MINNST 50 x d (d ER ÞVERMÁL JÁRNS), EF ANNAD KEMUR EKKI FRAM Á TEIKNINGUM

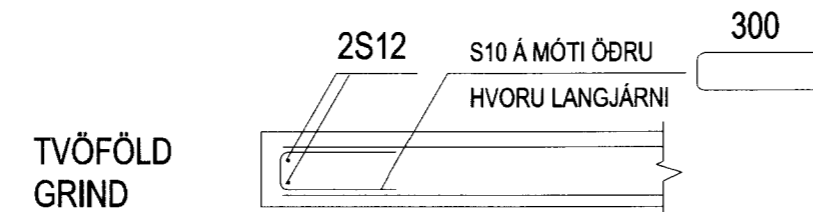
— TÁKNAR 2K12 Í VEGGENDA

EF EKKI ER ANNARS GETIÐ KOMI 2K12 Í KRINGUM OP Í PLÖTUM OG VEGGJUM

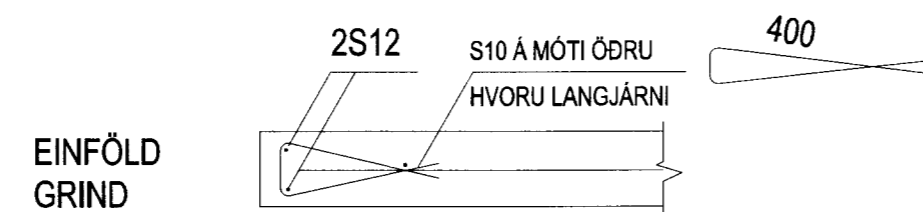


VEGGENDAR

ALLIR VEGGENDAR SEM EKKI ERU MERKTIR SÉRSTAKLEGA SKULU BENTIR Á ÞENNAN HÁTT:



TVÖFÖLD GRIND

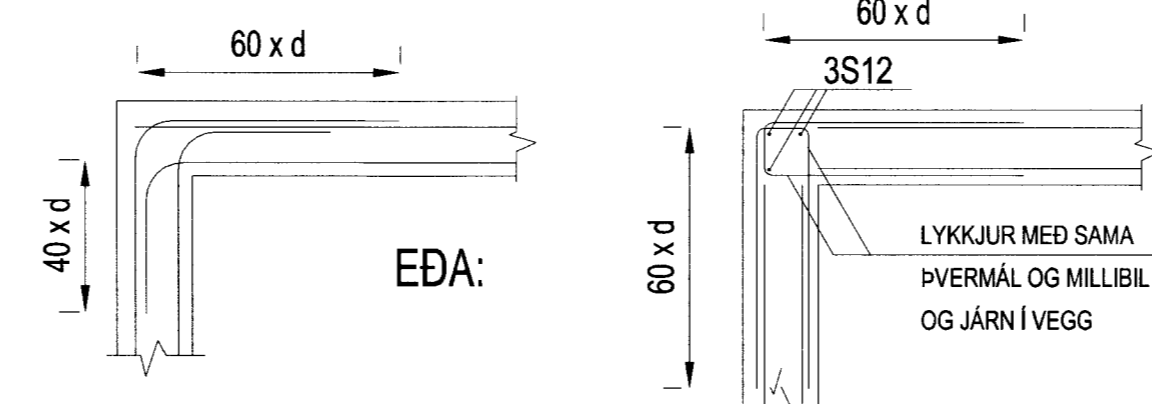


EINFÖLD GRIND

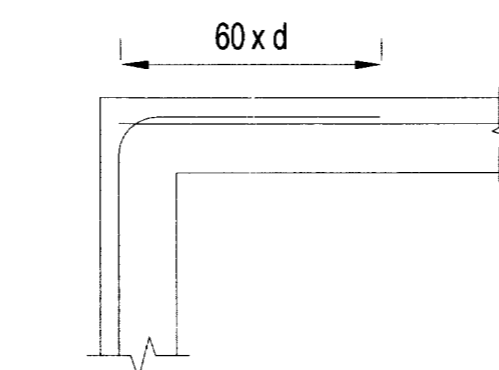
TENING JÁRNAGRINDA

(d ER ÞVERMÁL JÁRNS)

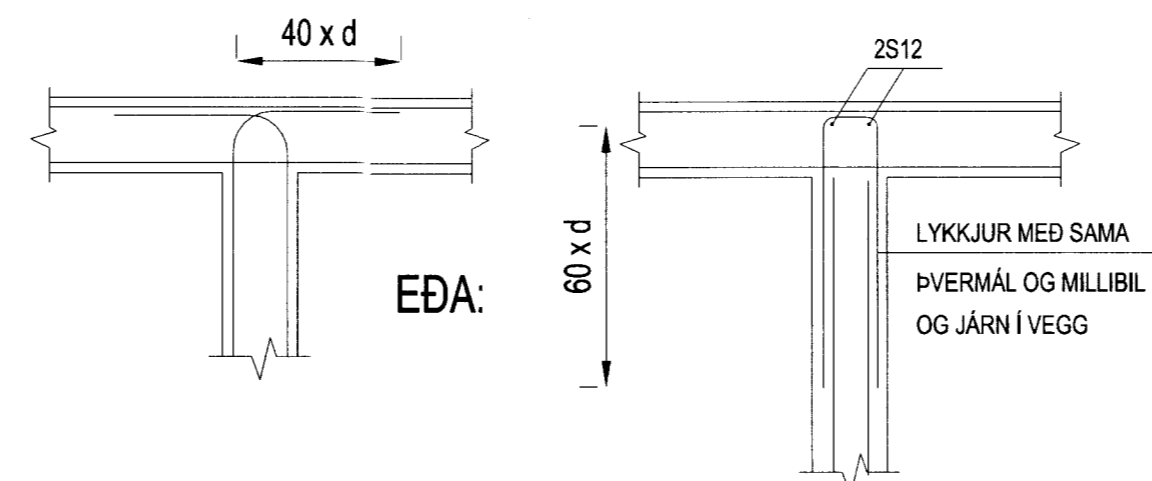
HORN, TVÖFÖLD GRIND



HORN, EINFÖLD GRIND



TÉ, TVÖFÖLD GRIND



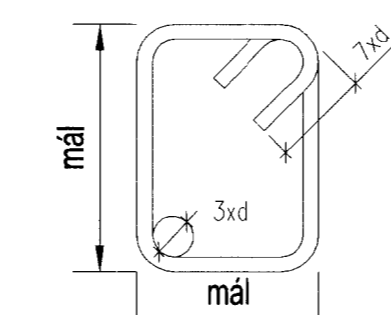
HULA Á JÁRN:

UNDIRSTÖÐUR ÁN ÞRIFALAGS 80 mm
VEGGIR SEM FYLLT ER AÐ 30 mm
ÓVARDIR ÚTVEGGIR 30 mm
PLÖTUR, EFRI OG NEDRI BRÚN 20 mm
INNPLETIR VEGGJA 20 mm

NEMA ANNAD SÉ ÁKVÆÐIÐ Á TEIKNINGUM

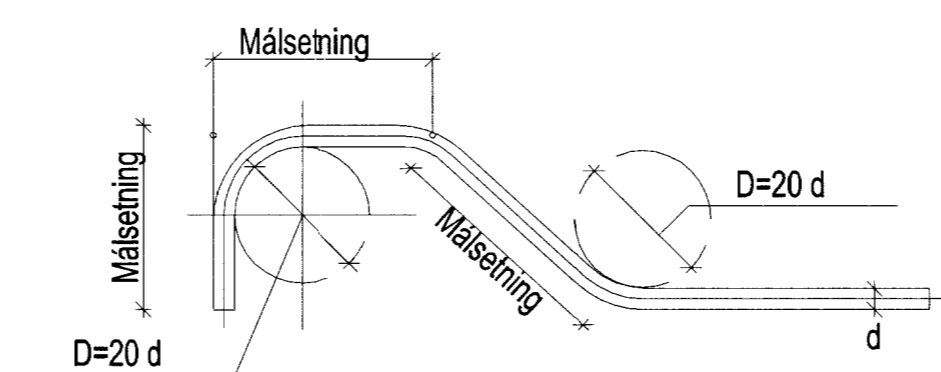
BEYGING GJARÐA

K500TE eða Fe360



UM BEYGINGU JÁRNA VÍSAÐ TIL ENV 10080 OG ENV1992

BEYGING ADALJÁRNA



STEINSTEYPA

ÖLL STEYPA ER SKV. FS ENV 206

GERÐ STEYPU KEMUR FRAM Á VIÐKOMANDI TEIKNINGU Á FORMINU:

Caa/bb-cc-Sd-Ax

aa Sivalingsstyrkur steypu í MPa
bb Teningstyrkur steypu í MPa
cc Stærsta komastærð
d Sigmálflokkur
x Loftblendi; x=e loftlendis krafist
x=0 loftlendis ekki krafist

Dæmi: C35/45-38-S2-Ae

SIGMÁLFLOKKAR STEYPU ERU EFTIRFARANDI:

Flokkur	Sigmál (mm)
S1	10 - 40
S2	50 - 90
S3	100 - 150
S4	>= 160

SÉ LOFTBLENDIS KRAFIST SKAL ENDANLEGT LOFTINNIHALD VERA 4,5-6 %

STÁLVIKRI

EFNISGÆÐI:

ALMENNT GILDIR, NEMA ANNAD KOMI FRAM Á TEIKNINGUM:

STÁLVIKRI SKV. EN 10025

STÁL ER Í FLOKKI Fe 360C, BOLTAR SKV. DIN 931 8.8

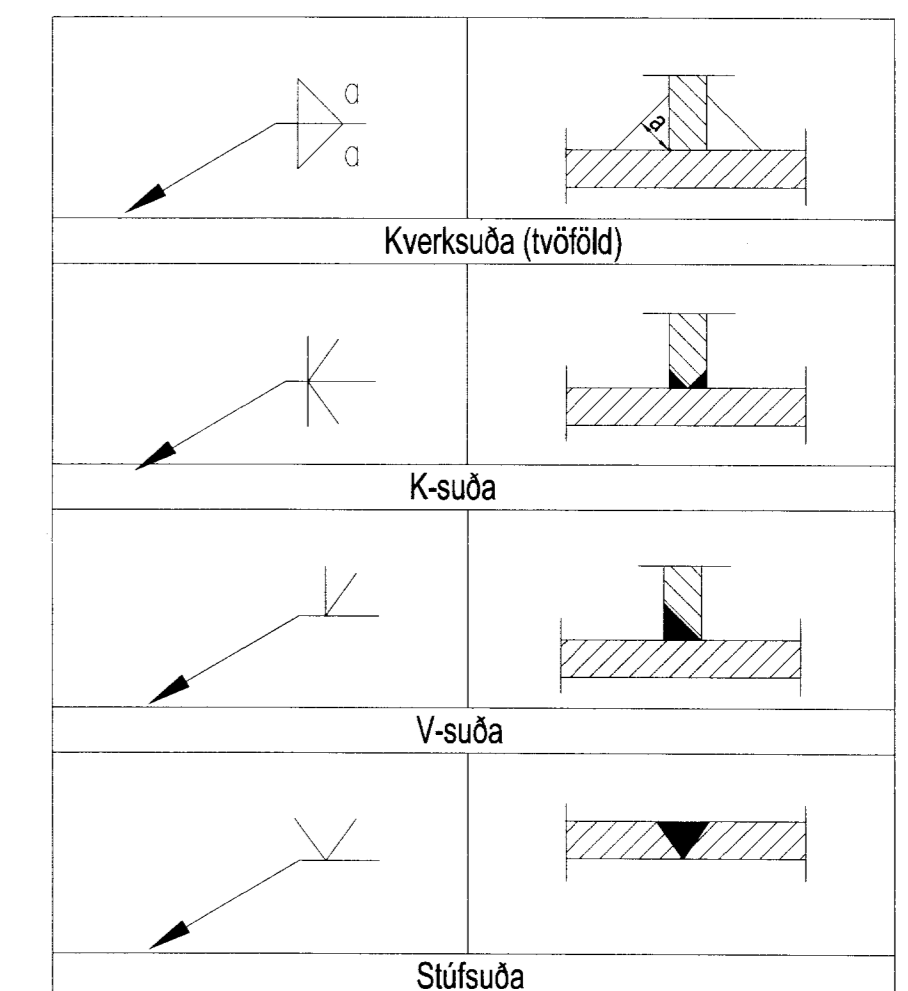
SKINNUR UNDIR RÆR SKV. DIN 126C RÆR SKV. DIN 934 - 8

BOLTAR, RÆR OG SKINNUR SKULU VERA HEITGALVANHÚÐUÐ

UM YFIRBORDSMEDHÖNDLUN STÁLVIKIS ER VÍSAÐ Í VERKLYSINGU.

ÞEIR EINIR MEGA FRAMKVÆMA SUÐUVINNU, SEM HAFNA TIL ÞESS TILSKILIN RÉTTINDI FRÁ IÐNTÆKNISTOFNUN ÍSLANDS. MINNSTÁ LEYFILEGA KVERKSUÐA ER 4 mm OG SUÐUEFNI SKAL VERA A.M.K. JAFNGOTT OG EFNÍ ÞESS STÁLS SEM VERIÐ ER AÐ SJÓÐA SAMAN, BÆÐI HVAD VARDAR STYRK OG SEIGLU.

SUÐUTÁKN:



DTGÁFA	BREYTING	ÞAGSETT	TEIKNAD	YFIRFARID	DTGÁFA	BREYTING	ÞAGSETT	TEIKNAD	YFIRFARID	VERKFRÆÐISTOFAN	TEIKNAD	VERKHEITI	VERK. VERKAUFA
										VERKFRÆÐISTOFAN	SVBJ	FJALL 2, SKEIÐAHREPPÍ	2223
										möndull	SVBJ	BURÐARPOL	BLAÐSTYRÐ
										SVEINBJÖRN JÓNSSON	YFIRFARID	SKÝRINGAR	A1
										Byggingaverkfræðingur	ÞAGSETT	SKÝRINGAR	BLAÐSTYRÐ
										Birkihlíð 8, 105 Reykjavík	SEP07	SKÝRINGAR	2223-S-000
										Sími 568-8255, kt. 591184-1139	VERKNEIÐER	SKÝRINGAR	
											2223		