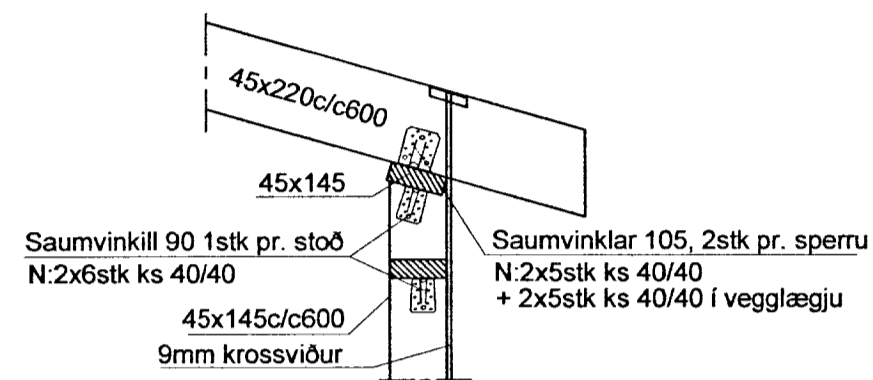
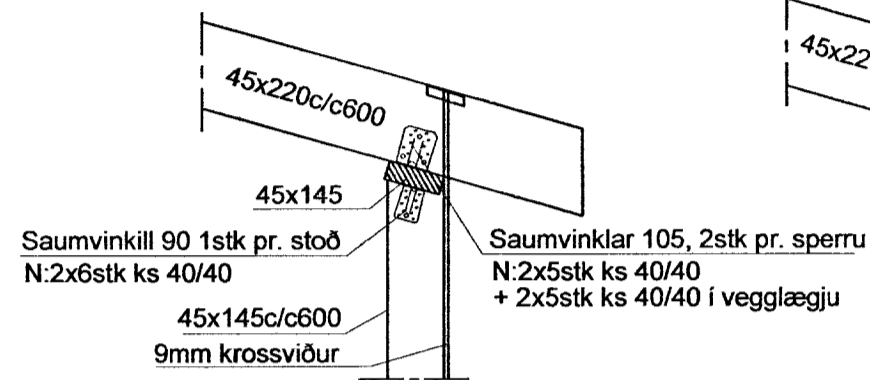


NOTTAFÖL
09. JAN. 2011
Guðfrí Þórunn

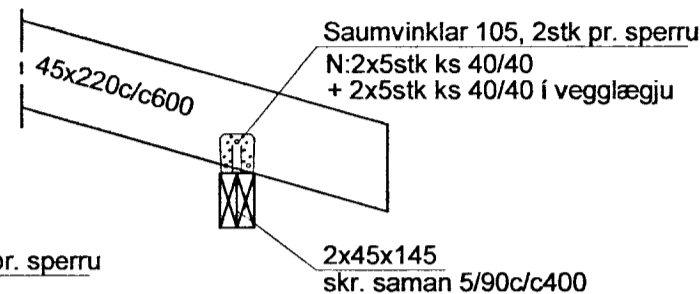
P1 1:20



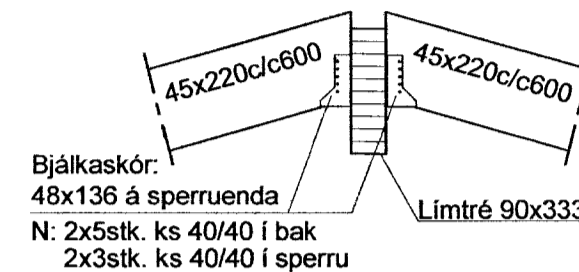
P2 1:20



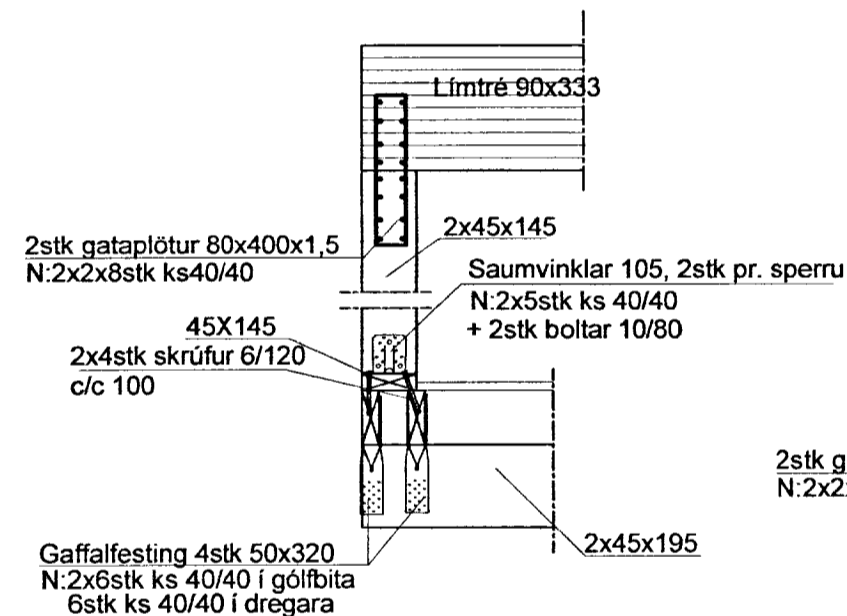
P3 1:20



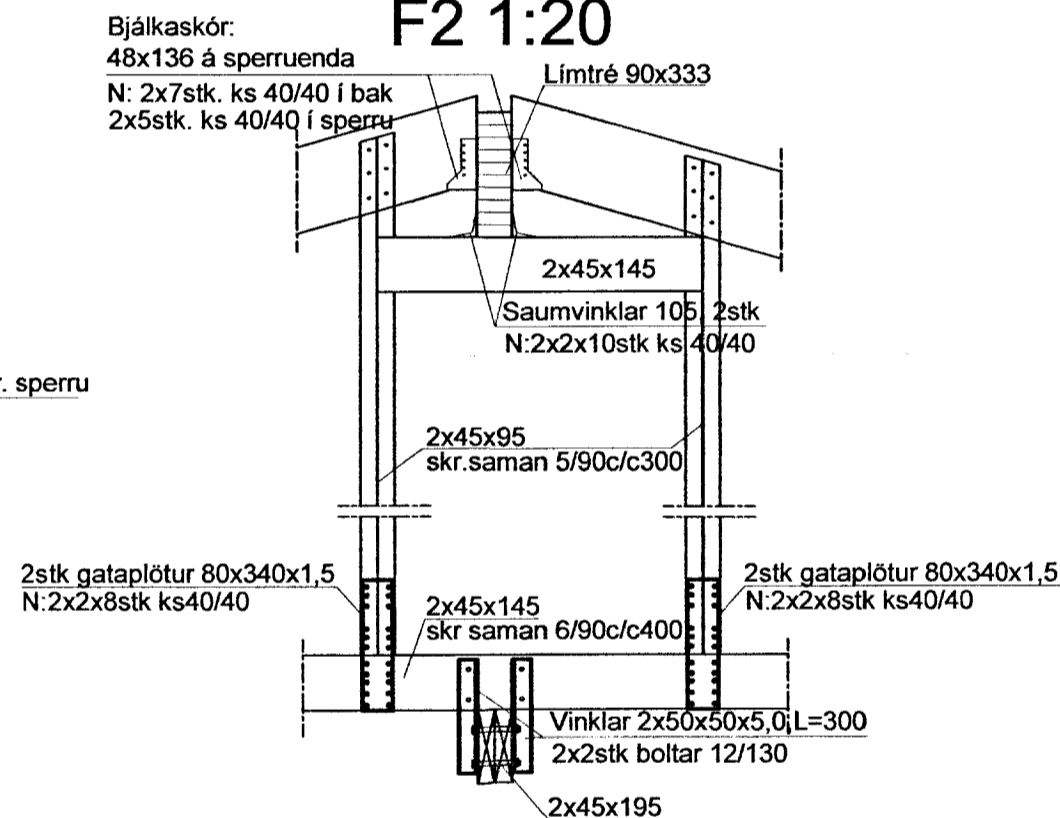
P4 1:20



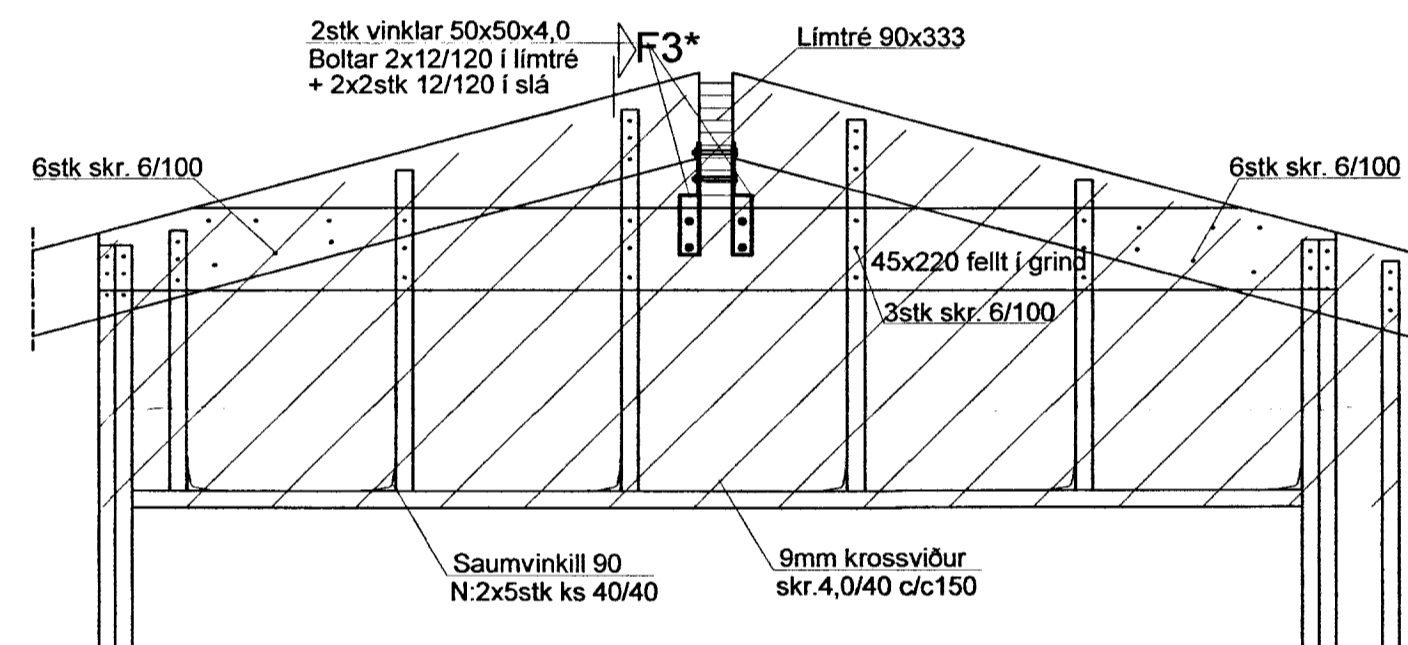
F1 1:20



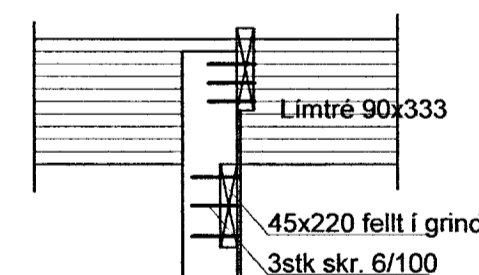
F2 1:20



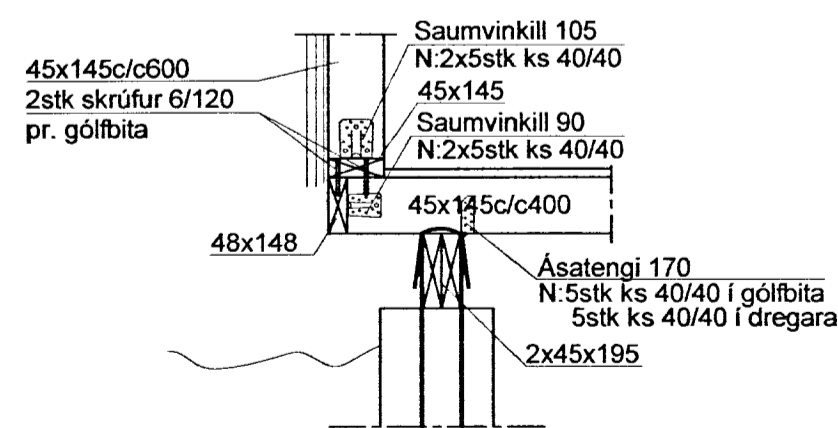
F3 1:20



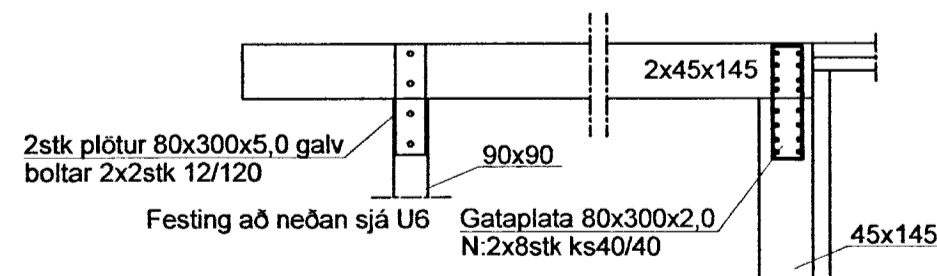
F3* 1:20



Almenn festing v/gólf 1:20



F4 1:20



Sperrur á göflum negldar utaná lóðréttar stoðir með 3stk 5"saum pr. stoð.

Grindarefni er úr 48x148 c/c600 og skulu lóðréttar stoðir festast við toppstykki og botnstykki með saumvinklum og neglast með kambsaum skv sniðum. Grind skal klæða með rakalímdum 9mm grenikrossvið skrúfaður með 5/40 skrúfum c/c150 á hornum en 5/40 skrúfum c/c200 annarstaðar.

Timbur í gæðaflokki C18, skv. evrópskum stöðlum, allur saumur og tengi "galv". Limtré skal vera í flokki GL32. Allir boltar í flokki M8,8 Hönnun og framkvæmd verksins skal vera í samræmi við gildandi staðla og reglugerðir.

Breytingar			FLATIR 17, SKEDA OG GNÚP.
Nr.	Dags.	Nafn	
			Verkfræðistofa Þráinn & Benedikt Laugavegi 178, 105 Rvk. Sími: 553 7770, 568 7775, Fax: 568-7701 Netfang: verkfrædistofa@verkfrædistofa.is
			H BS T HS S M 1:20 Nr. B102
			Burðarvirki veggir og Þak snið Dags. sept. '13 090638-4839 080149-3609
			Áritun aðalhönnuðar: <i>Þráinn Þórunn</i>