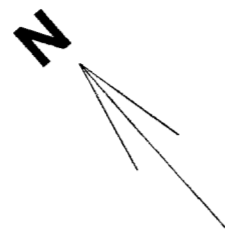
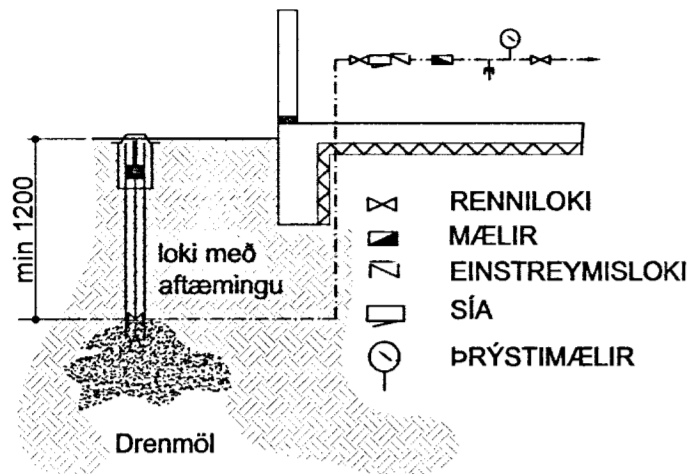


GRUNNMYND 1:50

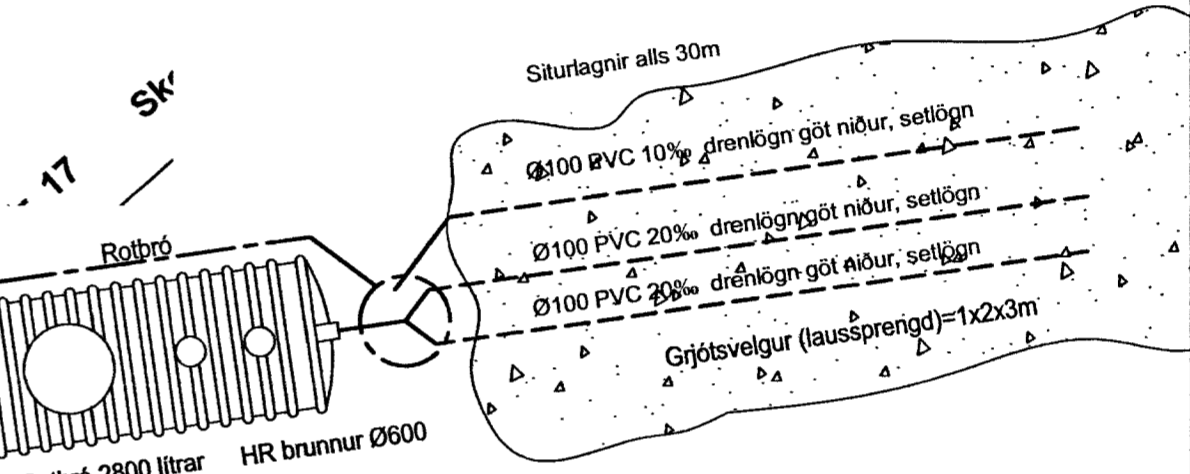
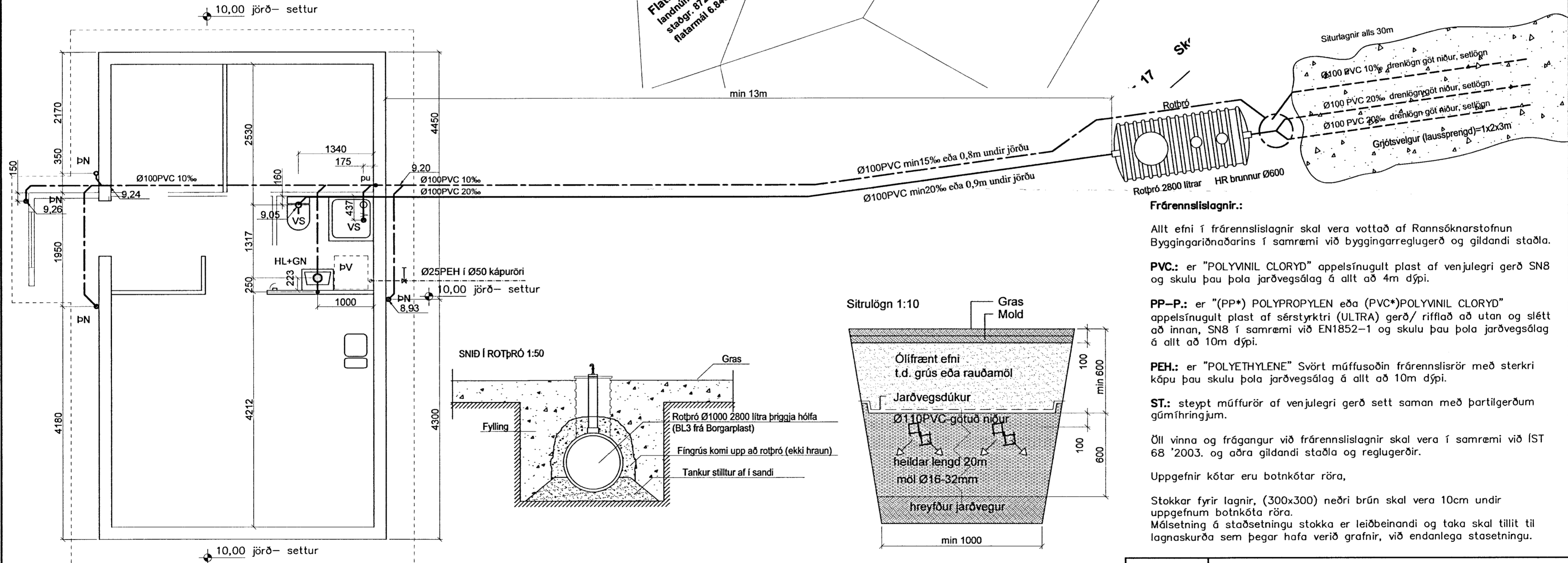
AFSTÖÐUMYND 1:1000

NOTTAK
26 JAN. 2014
Gudf. Pásson
Byggingarfræðingur

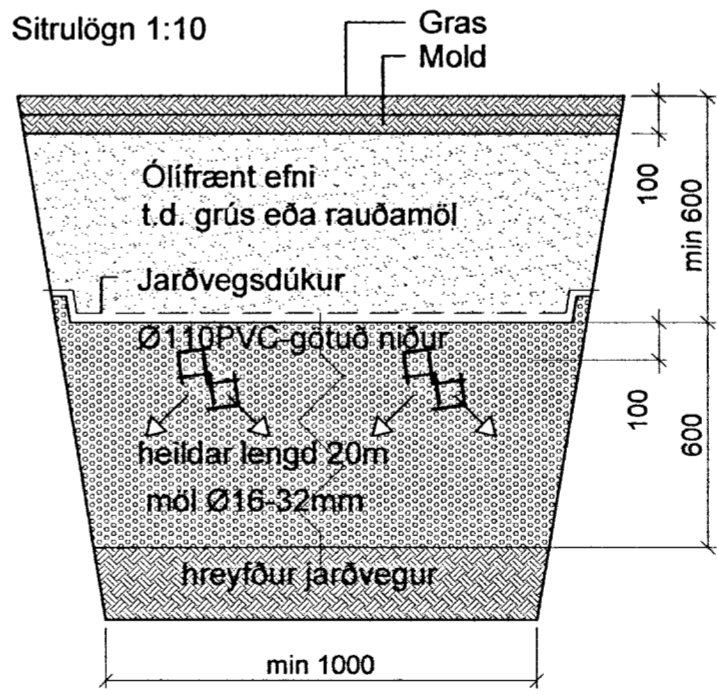
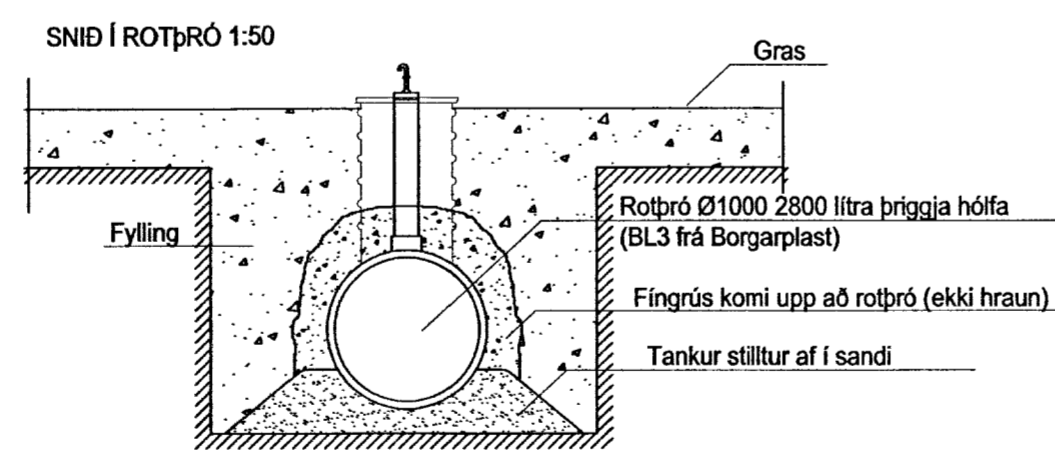
INNTAK KALT VATN 1:50



Flatir 17
landnúmer 193308,
staðgr. 8720-3-57000170
flatalmál 6.845,5 m²



Frærennislagnir:
Allt efni í frærennislagnir skal vera vottað af Rannsóknarstofnun Byggingariðnaðarins í samræmi við byggingarreglugerð og gildandi staðla.
PVC: er "POLYVINIL CLORYD" appelsínugult plast af venjulegri gerð SN8 og skulu þau þola jarðvegsálag á allt að 4m dýpi.
PP-P: er "(PP*) POLYPROPYLEN eða (PVC*)POLYVINIL CLORYD" appelsínugult plast af sérstyrktri (ULTRA) gerð/ rífflað að utan og slétt að innan, SN8 í samræmi við EN1852-1 og skulu þau þola jarðvegsálag á allt að 10m dýpi.
PEH: er "POLYETHYLENE" Svört múffusoðin frærennislör með sterkri kápu þau skulu þola jarðvegsálag á allt að 10m dýpi.
ST: steipt múffurör af venjulegri gerð sett saman með þartilgerðum gúmfringjum.
Öll vinna og frágangur við frærennislagnir skal vera í samræmi við ÍST 68 '2003. og aðra gildandi staðla og reglugerðir.
Uppgefnir kótar eru botnkótar röra,
Stokkar fyrir lagnir, (300x300) neðri brún skal vera 10cm undir uppgefnum botnkóta röra.
Málsetning á staðsetningu stokka er leiðbeinandi og taka skal tillit til lagnaskurða sem þegar hafa verið grafnir, við endanlega stasetningu.



- Frærennli plast
- Frærennli steypa/PEH/PP-P
- Regnvatn plast
- Regnvatn steypa/PEH/PP-P
- Jarðvatnslögn plast
- Jarðvatnslögn steypa/PEH/PP-P
- Kaldvatnshæimæð
- BK: Baðkar
- ST: Steypibað
- GN: Gólfniðurfall
- HL: Handlaug
- EV: Eldhúsvaskur
- UP: Uppþvottavél
- SV: Skolvaskur
- ÞS: Þvagskál
- PV: Þvottavél
- VS: Vatnssalerni
- GN: Gólfniðurfall
- ÞN: Þakniðurfall
- SN: Svalaniðurfall
- GK: Gólfkóti
- SA: Auka fallstammi.
- S1: Fallstammi & nr.
- BR: Brunnur
- NB: Niðurfallsbrunnur
- HR: Hreinsistútur

Breytingar		FLATIR 17 – Skeða og Gnúpv.
Nr.	Dags. Nafn	
		Verkfræðistofa Þráinn & Benedikt Laugavegi 178, 105 Rvk. Sími: 553 1770, 568 7775, Fax: 568-7701 Netfang: verkfraedistofa@verkfraedistofa.is
		Lagnir í jörð
		Arítun aðalhönnuðar: <i>Þráinn & Benedikt</i>
		Dags. Sept 2013 090638-4839 080149-3609