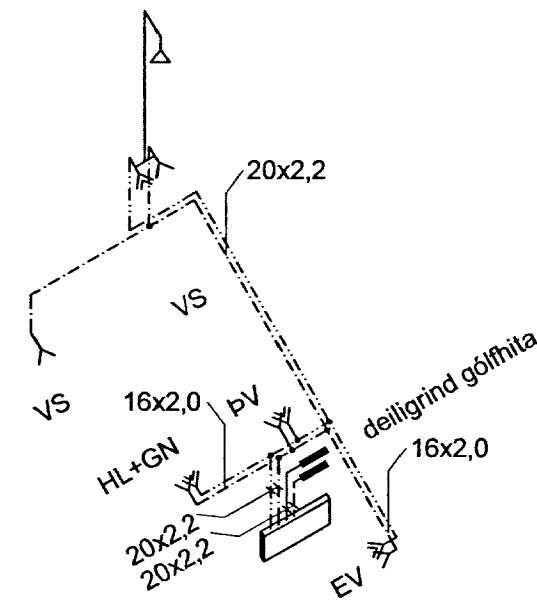
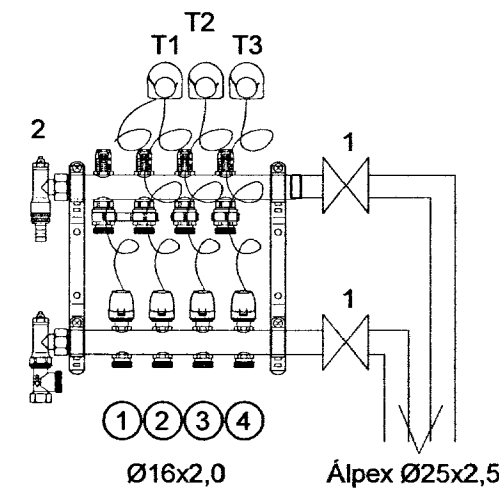


RÚMMYND 1:50

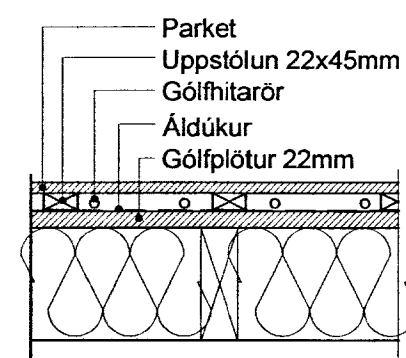


DÆMIGERÐ TENGING GÓLFHITA

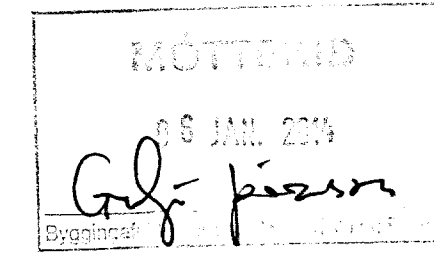
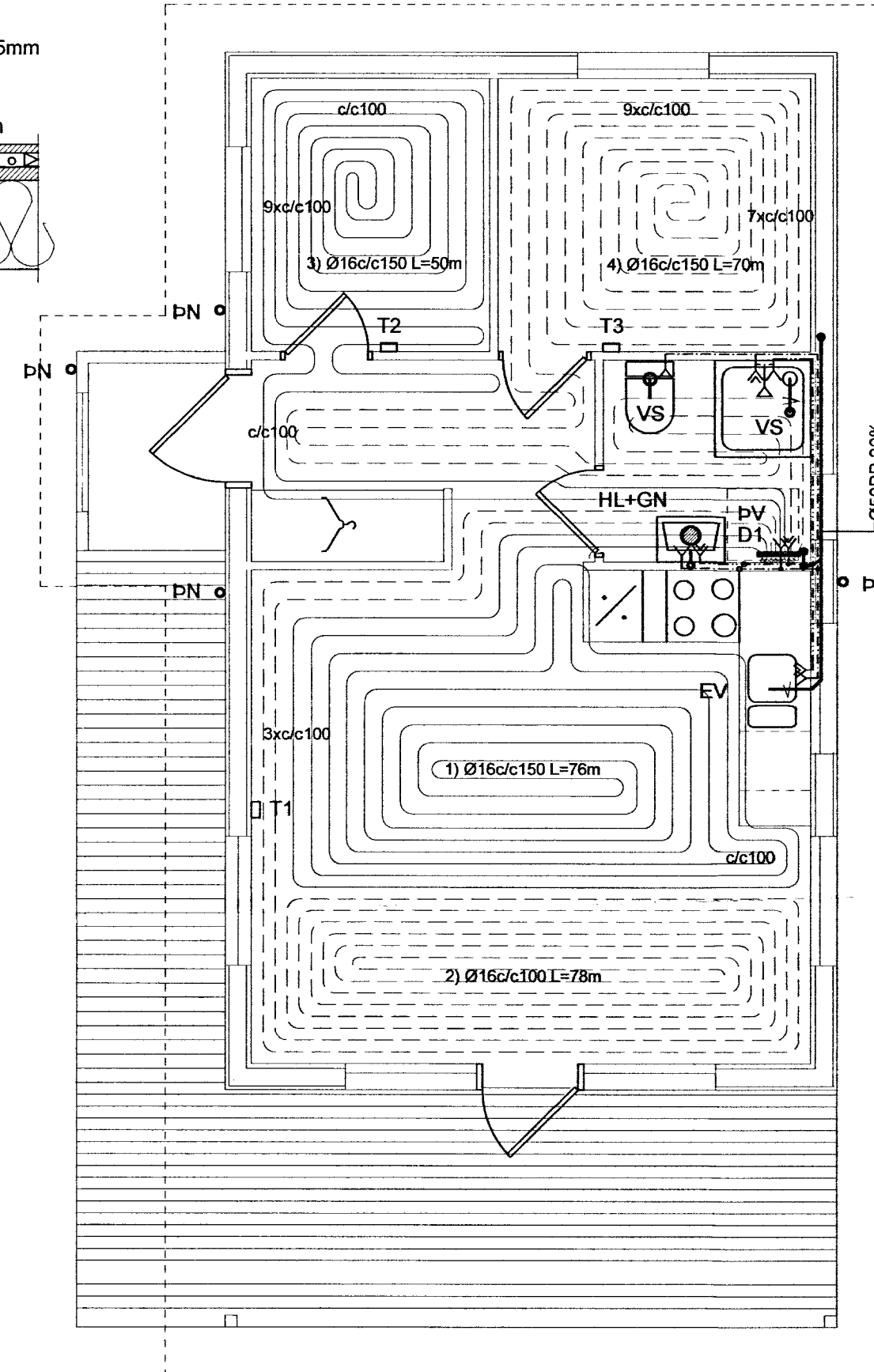


1. KÚLULOKI
2. LOFTSKRÚFA
3. HITAMÆLIR 0-60°C
4. FLÆDIGLAS
- D. DÆLA ÞRÝSTIÞYRÐ
- Tx. THERMÓSTAT Á VEGG (sjá grunnmynd)
- M. MÓTORLOKI 0,05-0,1 m³/klst.
- R. VATNSHITASTÝRÐUR INNSPÝTILOKI 15mm

SNIÐ Í GÓLFLOGN 1:10



GRUNNMYND 1:50



Skýring: vatnslagnir ÁI/PE-RT + Pex í gólf.

Allt vatnslagnarefni skal vera vottað af Nýsköpunarmiðstöð Íslands í samræmi við byggingarreglugerð og gildandi staðla.

Vatnslagnarefni, álþex rör með þrýstingjum af viðurkenndri gerð skv. DIN E 16833 og DIN 1988

Gólfhitalagnir, Ø16x2,0. súrefnisupptökutreg PEX rör með þrýstingjum af viðurkenndri gerð skv. DIN 16892/93.

Einangra skal allar huldur lagnir með viðurkenndri ádragseinangrun.

Þrýstiprófun plastigna fyrir neysluvatn.:

Neysluvatnslagnir skal fylla af köldu vatni og þer þrepa-þrýstiprófaðar með minnst 12bar. Heildar próftími er 3klst og skiptist þannig:

Tími liðinn frá upphafi þrýstiprófs:

- 1) byrja á að setja vatnsþrýsting í 12bar
- 2) eftir 10mín setja vatnsþrýsting aftur í 12bar
- 3) eftir 20mín setja vatnsþrýsting aftur í 12bar
- 4) eftir 30mín skal skrá stöðu á þrýstimæli
- 5) eftir 60mín skal skrá stöðu á þrýstimæli

Hér má þrýstingur mest hafa fallið um 0,6bör frá (4) til (5)

6) eftir 180mín skal skrá stöðu á þrýstimæli

Hér má þrýstingur mest hafa fallið um 0,2bör frá (5) til (6)

Ath. mælur sem notaðir eru við prófun skulu vera viðurkenndir og skal vera hægt að greina mjög auðveldlega breytingu um 0,1bar á þeim.

Skýring: Frárennslislagnir PP+R

Allt efni í frárennslislagnir skal vera vottað af Nýsköpunarmiðstöð Íslands í samræmi við byggingarreglugerð og gildandi staðla.

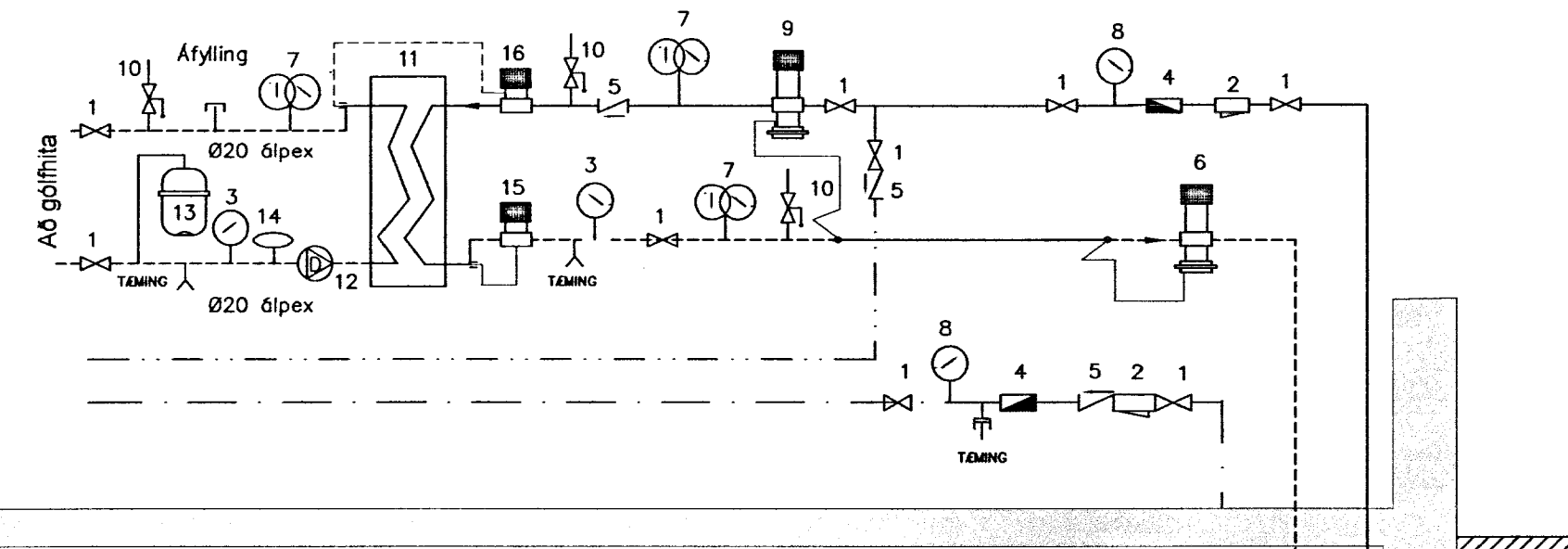
Frárennslislagnir úr polypropýlen PP (Polypropýlen, grátt plast) nema sérmerktir stofnar (R) skulu vera úr PP/PEH-þykkveggja (Polypropýlen, Polyethelýne hjóðlítill rör) td. af Skolan gerð.

Lagnir einangrist með steinullarmottum og vefjist með plastdúk.

SAMANTEKT GÓLFHITA

HERBERGI:	Slaufa númer nr.	Lengd slaufu m	Millibil röra m	Hitastig Herbergi °C	Méðal hiti inn 40 °C út 30 °C	Varmgjöf slaufa m ²	Raun flötur Hitaður upp m ²	Afköst Slaufu Wott/klst/heild	
H1 - Aðalhlús									
1	Stofa	1	78	0,100	20	35	90	7,80	702
2	Stofa / eldhús	2	76	0,150	20	35	79	11,40	901
3	Herbergi 1	3	50	0,150	20	35	85	7,50	633
4	Herbergi 2	4	70	0,150	20	35	85	10,50	893
Samtals		274				37		3.133	

DÆMIGERÐ MÆLAGRIND



- | | |
|----------------------------------|-------------------------------------|
| 1. RENNILOKI | 11. FORHITARI 4.000 W/klst |
| 2. SÍA | hitaveita 58/38°C kerfi 40/30°C |
| 3. HITAMÆLIR | Frostiögsblanda 33%/67%vatn. |
| 4. VATNSMÆLIR | 12. HRINGRÁSARDÆLA - ÁLAGSSTÝRÐ |
| 5. EINSTREYMISLOKI | 5,5 l/min móti 3,0 m/Vs HRADASTILLT |
| 6. MÓTÞRÝSTILOKI DANFOSS-AVDA | 13. ÞENSLUKÚTUR 2,5L |
| 7. HITA OG ÞRÝSTIMÆLIR | 14. LOFTSKYLJA |
| 8. ÞRÝSTIMÆLIR | 15. SJÁLFRVIRKUR INNSPÝTILOKI MÆÐ |
| 9. MISMUNAÞRÝSTILOKI DANFOSS AVP | HITAPREYFARA 15mm SVID 10-40°C |
| 10. ÖRYGGISLOKI | 16. SJÁLFRVIRKUR INNSPÝTILOKI MÆÐ |
| | HITAPREYFARA 15mm SVID 40-70°C |

SKÝRINGAR Á TÁKNUM Í GRUNNMYND.

- | | |
|--------------------------------|--------------------------------|
| BK: Baðkar | áv: á vegg |
| EL: Eldvarnarloka | ie: í einangrun |
| EV: Eldhúsvaskur | ig: í gólfrauf |
| GK: Garðkrani | iv: í vegggrauf |
| GN: Gólfniðurfall | pn: pípa fer niður |
| GNL: Gólfniðurfall m.lyktaloku | pu: pípa fer upp |
| HL: Handlaug | ud: undir dyrum |
| HR: Hreinsistútur | ul: undir lofti |
| KT: Gólfkoti | vg: við gólf |
| NF: Niðurfallsbrunnur | vi: við loft |
| S1: Fallstammi & númer | yd: yfir dyrum |
| SA: Fallstammi auka | yg: yfir glugga |
| SK: Skolkran | → Frítt loftflæði |
| SN: Svalaniðurfall | → R: Loftflæði um rist |
| ST: Steypibað | → U: Loftflæði undir hurð |
| SV: Skolvaskur | → Y: Loftflæði yfir hurð |
| Up: Uppþvottavél | →→ Loftflæði yfir & undir hurð |
| VS: Vatnssalerni | |
| ÞN: Nakniðurfall | |
| ÞL: Þrýstiloft | |
| ÞS: Þvagskál | |
| ÞV: Þvottavél | |

Breytingar		
Nr.	Dags.	Nafn
FLATIR 17 - Skeða og Gnúpv.		
Verkfæðistofa Þráinn & Benedikt		HBS T BD S
Laugavegi 178, 105 Rvk.		M 1:50
Sími: 553 1770, 568 7775, Fax: 568-7701		Nr. P102
Netfang: verkfaedistofa@verkfaedistofa.is		Dags. Sept 2013
Lagnir inni		090638-4839
Aritun aðalhönnuðar: <i>Þráinn Benedikt</i>		080149-3609