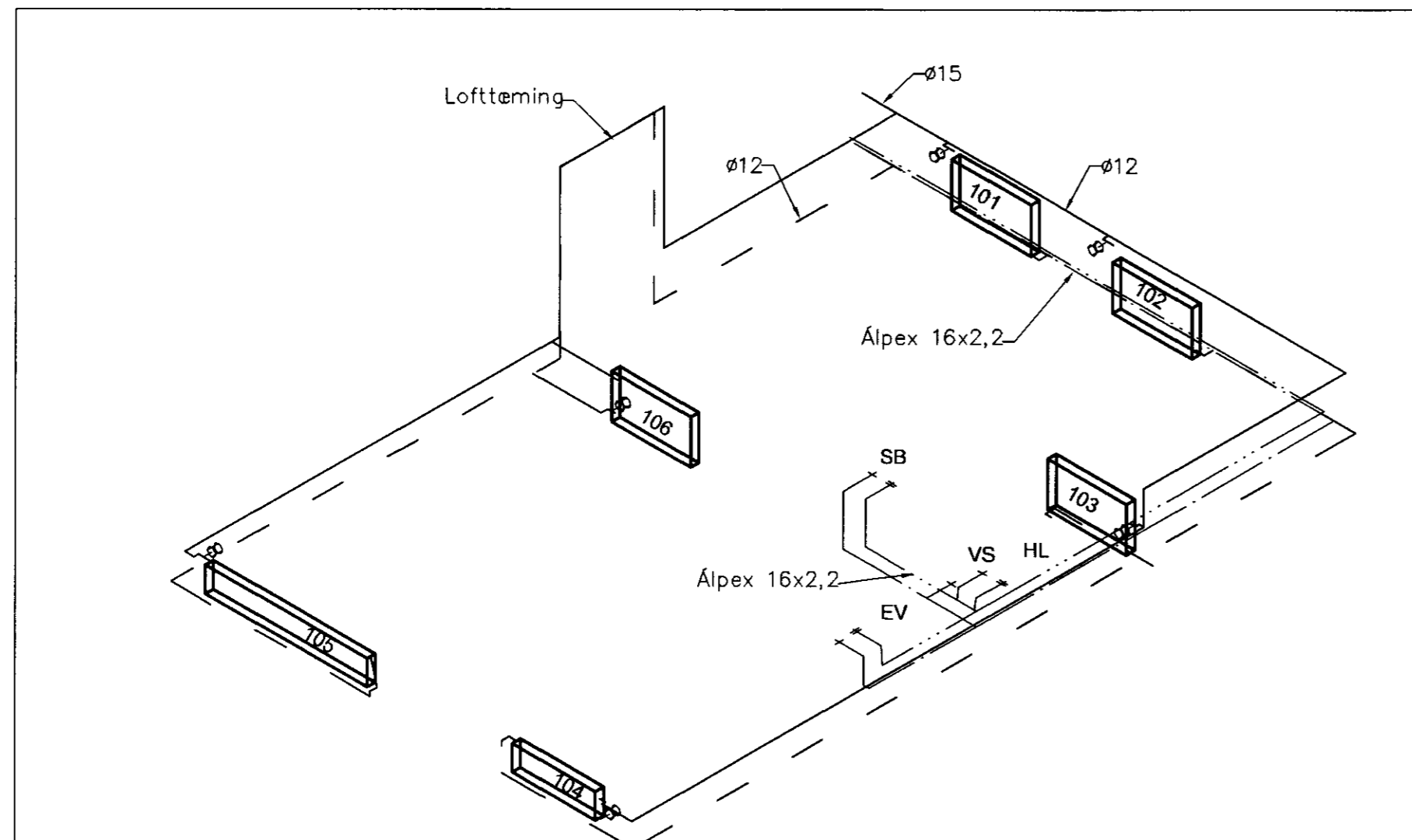


GRUNNMYND NEYSLUVATNS- OG HITALAGNA, MKV. 1:50



RÚMMYND NEYSLUVATNS- OG HITALAGNA, MKV. 1:50

SKÝRINGAR

HITALAGNIR

PÍPUR OG FITTINGS ERU MANNESMANN TALLY PRESSFITTINGS. Á OFNA SKAL SETJA SJÁLFVIRKAN OFNLOKA, STILLITÉ OG LOFTSKRÚFU. OFNAKERFIÐ SKAL ÞRÝSTIPRÓFA MEÐ 6 kg/cm² ÞRÝSTINGI, ER SKAL STANDA Í MINNST 12 KLST. ÁN ÞESS AÐ FALLA.

FRAMRENNSLI HITAVEITU (Túr)
 BAKRENNSLI HITAVEITU (Retúr)

NEYSLUVATNSLAGNIR

LAGNIR ERU ÁLPEX 16x2,2

NEYSLUVATNSLÖGN, KALT VATN
 NEYSLUVATNSLÖGN, HEITT VATN

HL - HANDLAUG
 SL - SLÓNGUKRANI
 BK - BAÐKAR
 SB - STURTA
 VS - VATNSSALERNI
 RV - RÆSTIVASKUR
 EV - ELDHÚSVASKUR
 ÞV - ÞVOTTAVÉL

		Heildarvarmatap		4 299 Watt			
		OFNASKRA		DT =40°C			
Vistarvera	Ofn nr.	Nauðsynleg afköst	Mesta hæð	Mesta lengd	Ofnloki	Tenging	
		Watt	Kcal/h	mm	mm		
Herbergi 1	101	447	387	700	800	Túr	A-D
Hjón	102	655	567	700	800	Túr	A-D
Bað	103	301	261	300	800	Túr	C-B
Eldhús	104	1277	1106	400	800	Retúr	A-B
Stofa	105	1058	916	400	2000	Retúr	C-B
Anddyri	106	562	486	700	800	Retúr	C-D



Hæð, lengd og tenging ofna skal endurskoðast á staðnum af pípulagningarmeistara í samráði við hönnuð.

FRÍSTUNDAHÚS Á LÓÐ NR. 21 FLÖTUM

SKEIÐA- OG GNÚPVERJAHREPPI

BLAÐ NR: VERK NR:

07-001

KVARDI: 1:50

NEYSLUVATNS- OG HITALAGNIR GRUNNMYND OG SKÝRINGAR

DAGS:

HANNAÐ:

SAMÞYRKT:

25. FEBRÚAR 2007

SB

Svanur B.

kt. 040365-5679



STOÐVERK ehf
BYGGINGAVERKTAKAR

Sími: 483 5009
Fax: 4835007

kt. 610397-3019
Austurmörk 14, 810 Hveragerði