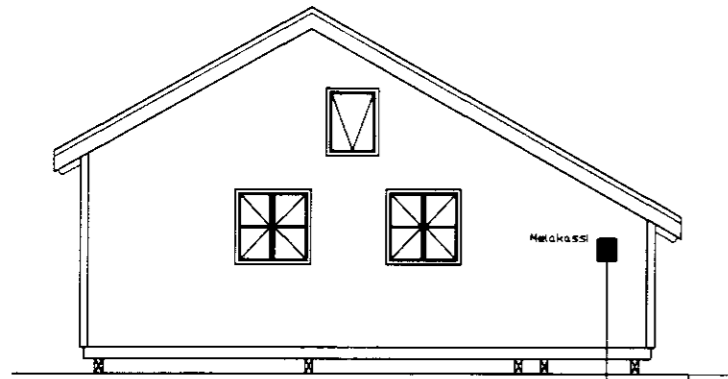


# Skýringar

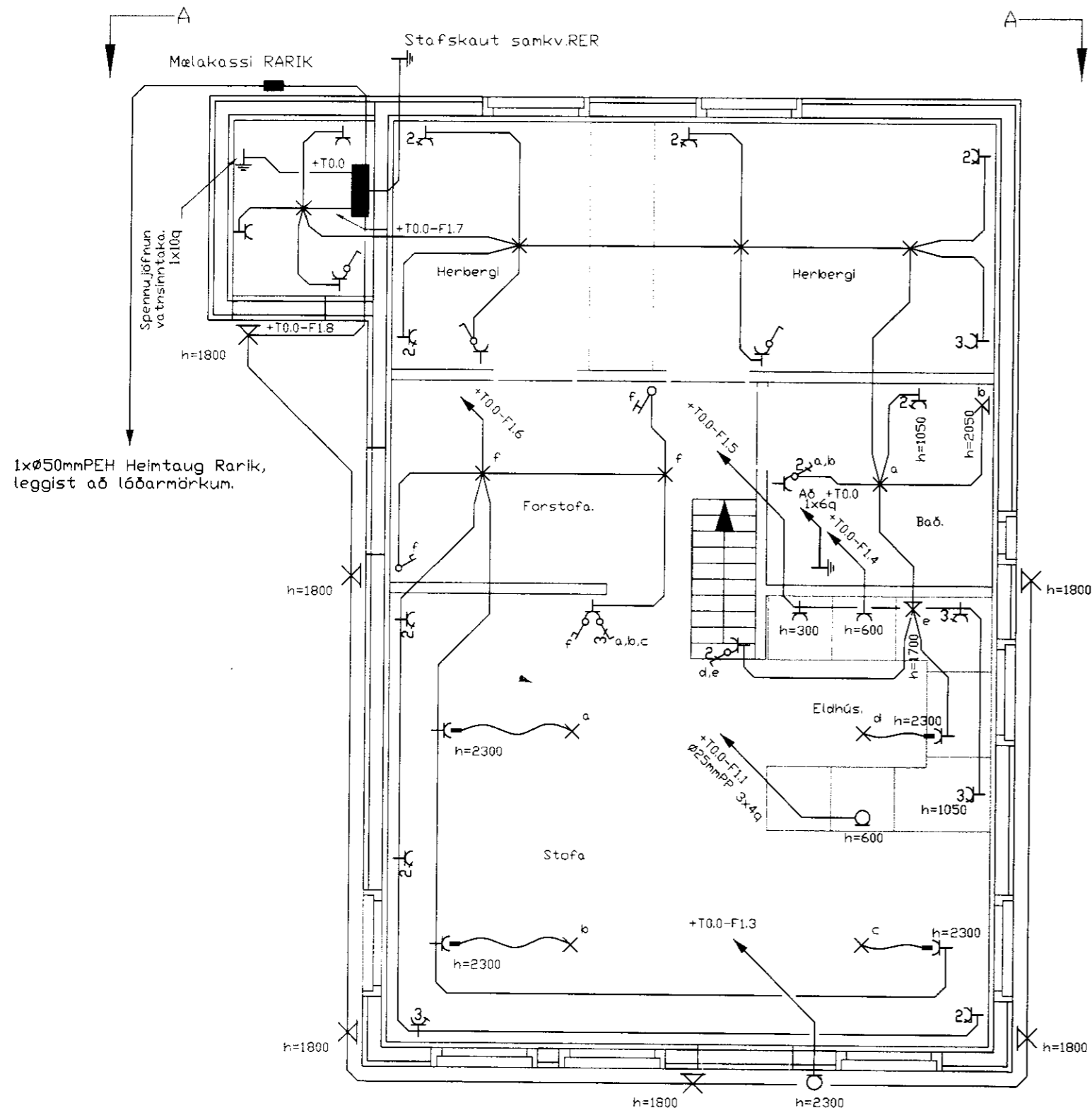


Allar dósir miðast við fullfrágengin gólf.  
 Hæð rofa sé í 105cm frá gólf.  
 Hæð tengla í eldhúsi, þvottahúsi, og geymslu séu 110cm, aðrir tenglar séu í 20cm frá gólf, svo og síma-F loftnets-L tenglar.  
 Rör fyrir fjaraskyptalagnir séu 20mm.  
 Varðandi rafbúnað, skal hafa hlöðsjón af innrettingateikningum, ( t,d, eldhús og bað.)  
 Ganga skal frá raflögn samkvæmt reglugerðum R,E,R, og rafveitu.  
 Málstraumur rofa og tengla skal vera 10A.

Nema annars sé getið.

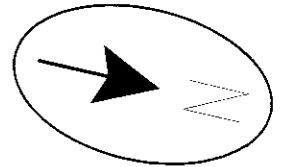
Snið A-A Mkv. 1 : 100. Útlit norðurhlíð.

Heimtaug RARIK  
 1xØ50mm PEH Lagt að lóðarmörkum.

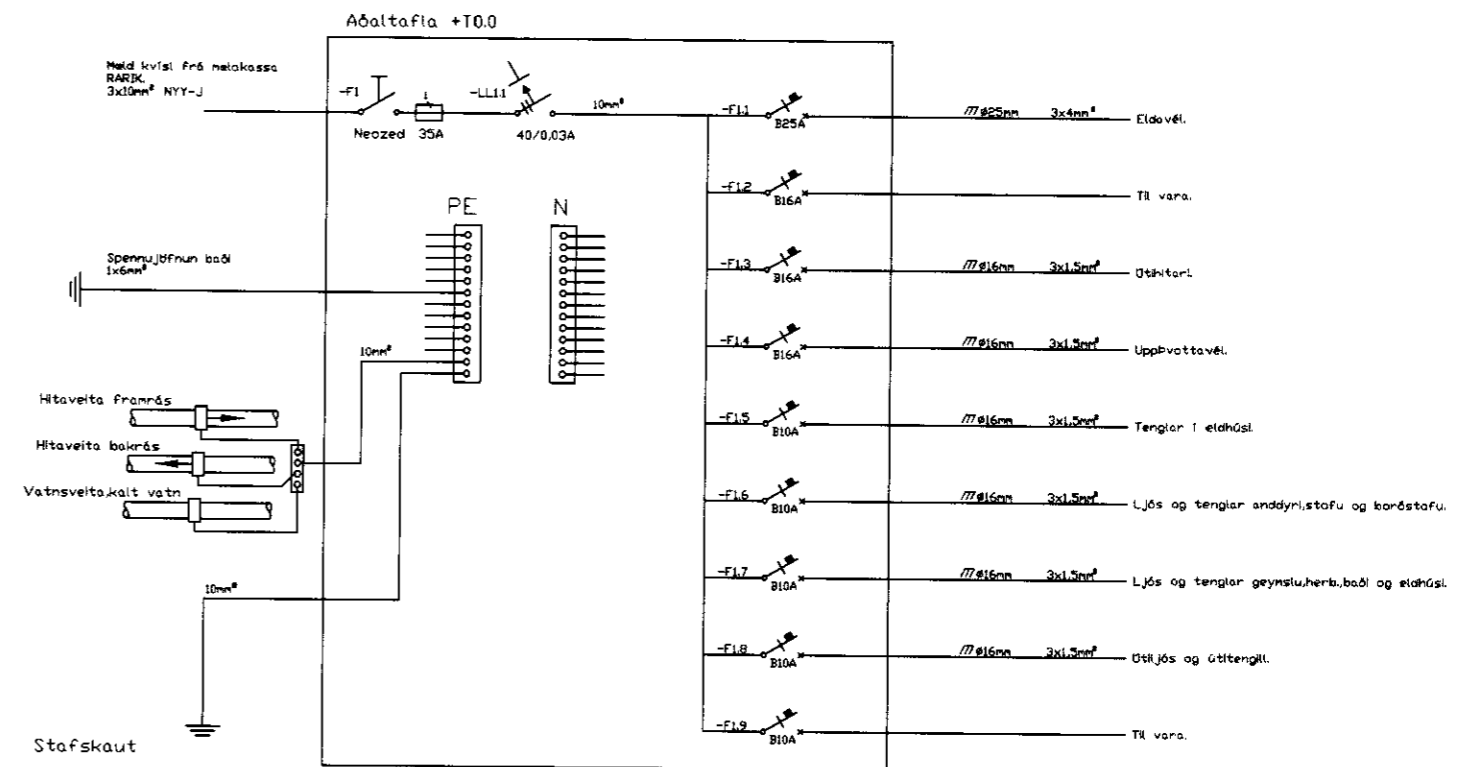


1xØ50mmPEH Heimtaug Rarik, leggist að lóðarmörkum.

Grunnmynd Mkv, 1 : 50



Afstöðumynd Mkv 1 : 1200



Birgir Björnsson		Flatir 21, Skeiða og Gnjúpverjær		
Vesturtún 47b 225 Álftanes. Símar : 555-2468 & 863-2468		Heiti: Snið, grunnmynd raflagna, afstöðumynd, tafla		
Dags. 26/3/07		Mkv. 1: 100/50/1200	Blað. 1 af 1	
Breytt.				Gey.no
SP. 137/2007 Kt : 070652-3239		Hannað. K,V.	Teikn. Kristinn V	No.