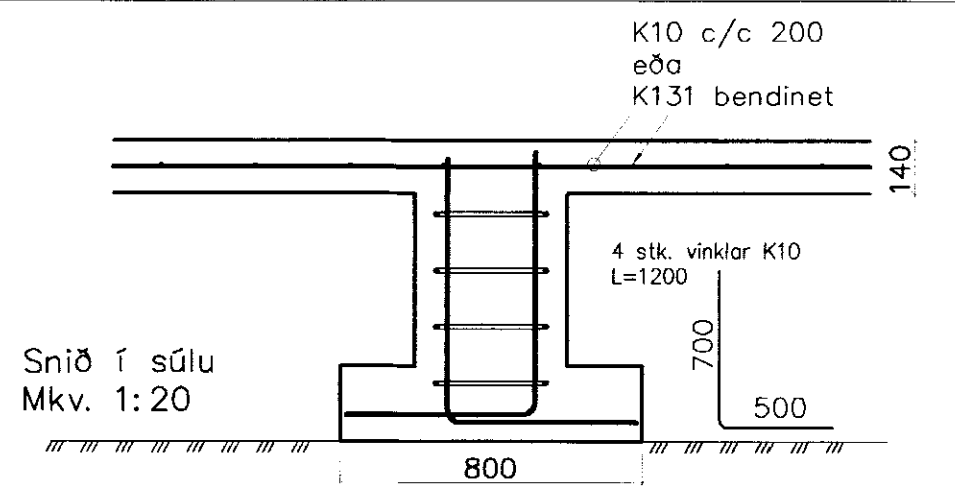
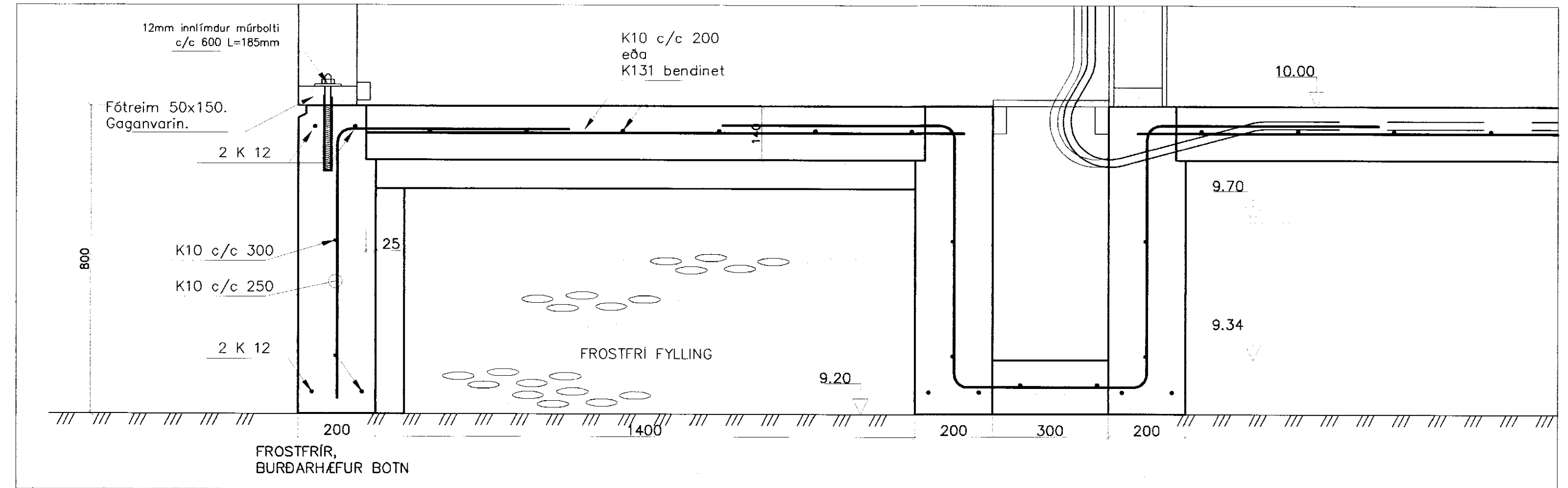


Grunnmynd sálu inn í grunni.
Mkv. 1:20



Snið í sálu
Mkv. 1:20



FRÖSTFRÍR,
BURÐARHÆFUR BOTN

SKÝRINGAR

HÖNNUNARFORSENDUR:

SNJÓR:		
-ALAGSSVÆÐI 2	1.4 kN/m²	
VINDUR:		
-z=6.000 m	1.4 kN/m²	
NOTÁLAG:		
-GÓLFPLATA Í IÐUÐ	1.5 kN/m²	
EIGINÞYNGD:		
-ÞAK	0.6 kN/m²	
-STEYPA	25 kN/m²	
-ÚTVEGGIR	1.0 kN/m	

Grundun

Grafa skal fyrir undirstöðum niður á heillegan burðarhæfan botn, það er klöpp eða frostfrítt efni með gróf leika sem svarar til malarefnis eða grófara, sambærilegt efni lagt ofan á klöppina, bleytt rækilega og þjappað. Þjöppunin skal uppfylla eftirfarandi kröfur:

(míðað við plötupróf):
E2 ≥ 100 Mpa
E2/E1 = 2.5

Til viðmiðunar:

Tæki	Lagþykkt	Fj. yfirferða
5.0 tn víbróvaltari	0.4 m	6
0.5 tn víbróplata	0.3 m	4
0.3 tn víbróplata	0.2 m	4

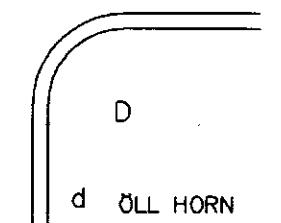
STEINSTEYPA:

STEYPA ER C30 MEÐ 350 Kg SEMENT í m3.
LOFTINNIHALD STEYPU : 6-8 %
V/S-TALA (UMHVERFISFLOKKUR 2b) : 0.50-0.55
SIGMÁL STEYPU (S2) : 50 - 90 mm
MESTA STEINASTÆRD : 32 mm
TITRA SKAL ALLA STEYPU.

MINNSTA STEYPUHULA:
ÞAR SEM SÖKLAR KOMA AÐ JARÐVEG: 50 mm

STEYPUSTYRKJARSTÁL

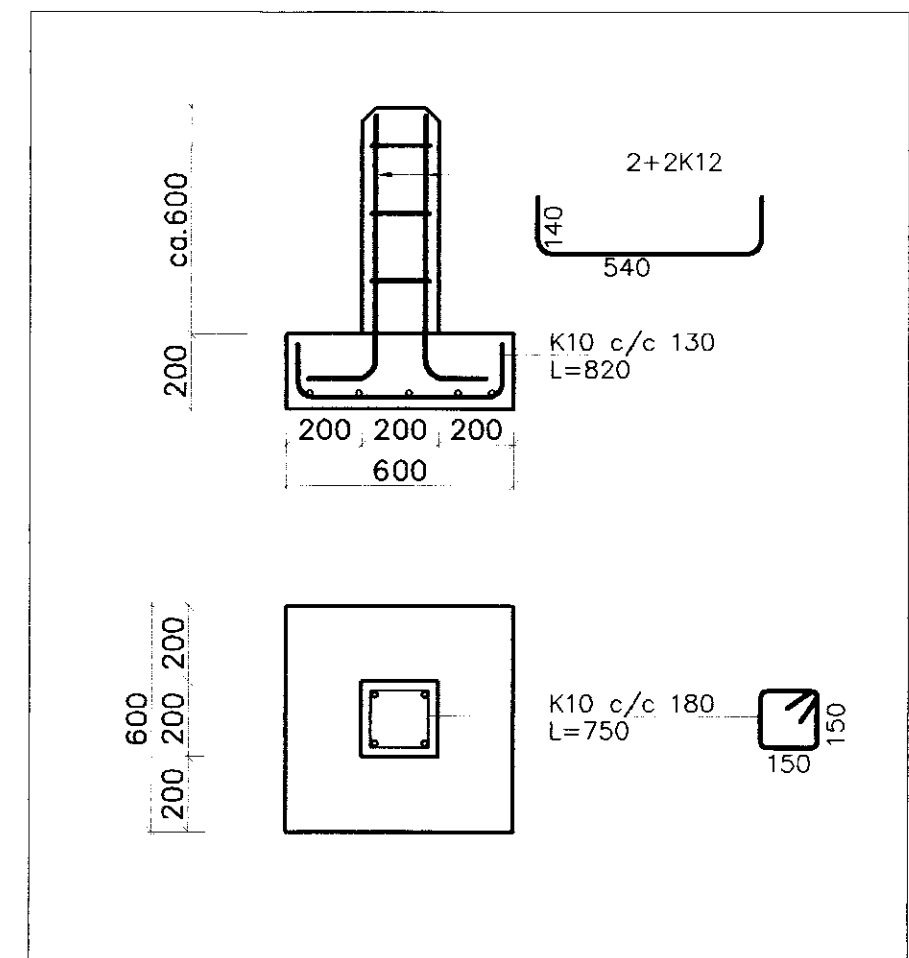
STÁLGÆÐI:
K - KAMBSTÁL fyk = 500 Mpa
BEYING STÁLS
d = ALLIR SVERLEIKAR D = 20 x d



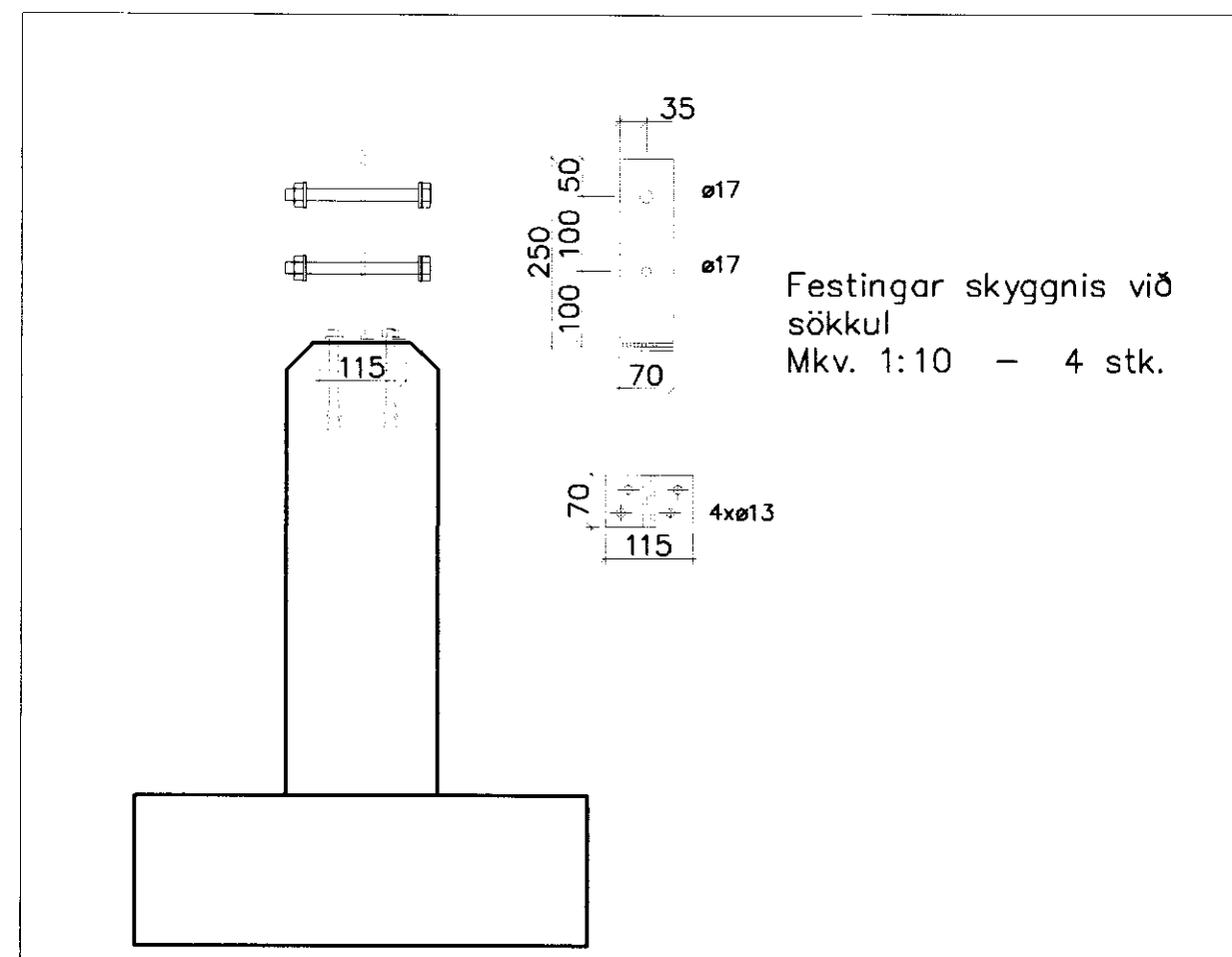
SKEYTING BENDISTÁLS ER SAMKVÆMT
EFTIRFARANDI:
ÞVERMÁL STÁLS, d í mm : 10 12 16
SKEYTILENGD í mm : 500 600 800

LÁRÉTT JÄRN SEM KOMA Í HORN EDA ÞVERVEGG SKAL BEYGJA
SKEYTILENGD FYRIR HORN.

MÁL ERU í mm NEMA ANNARS SÉ GETIÐ.



Grunnmynd
Súlur undir skyggni
Mkv. 1:20



Snið
Súlur undir skyggni
Mkv. 1:10

Festingar skyggnis við
sökkul
Mkv. 1:10 - 4 stk.

Eðli breytingar	Af.	Sp.	Dags.	Br.

Svavar M. Sigurjónsson Byggingarteknifræðingur kt. 180867-3419
Verk: Lóð nr. 6, á Flötum, Skeiða- & Gnúpverjahrepp
Burðarþol Mkv: 1:20,10
Sökkjar, snið, deili og skýringar Mkv: 1:20,10
Hannað: S.M.S. Teiknað: S.M.S. Yfirfarið: Dags: 16.12.2006 Verknr: 06-22 Teikn.nr: B-02
Samþykkt: *Svavar M. Sigurjónsson*