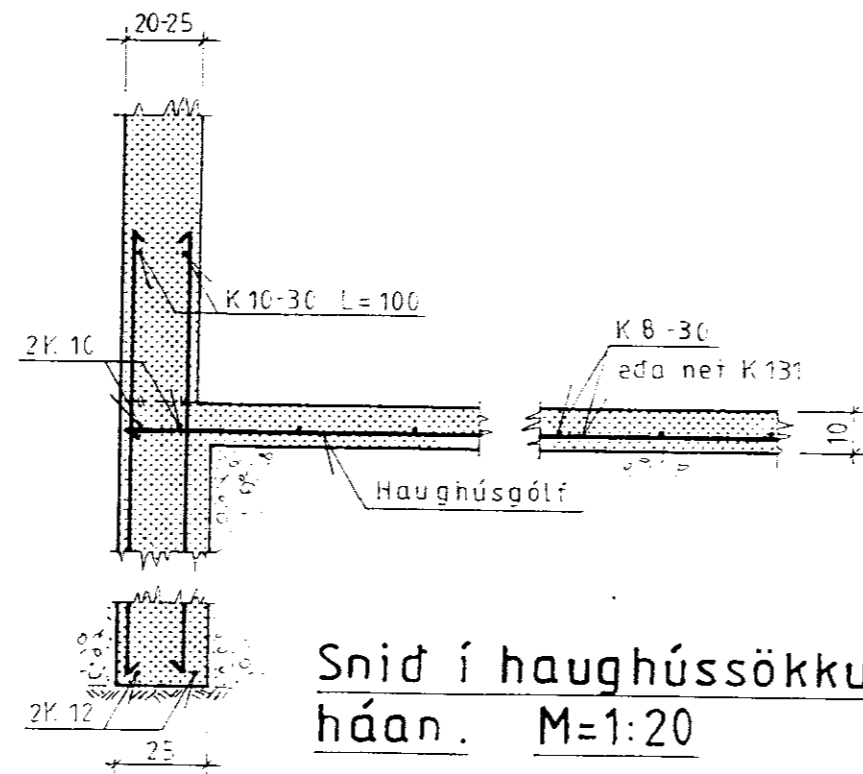
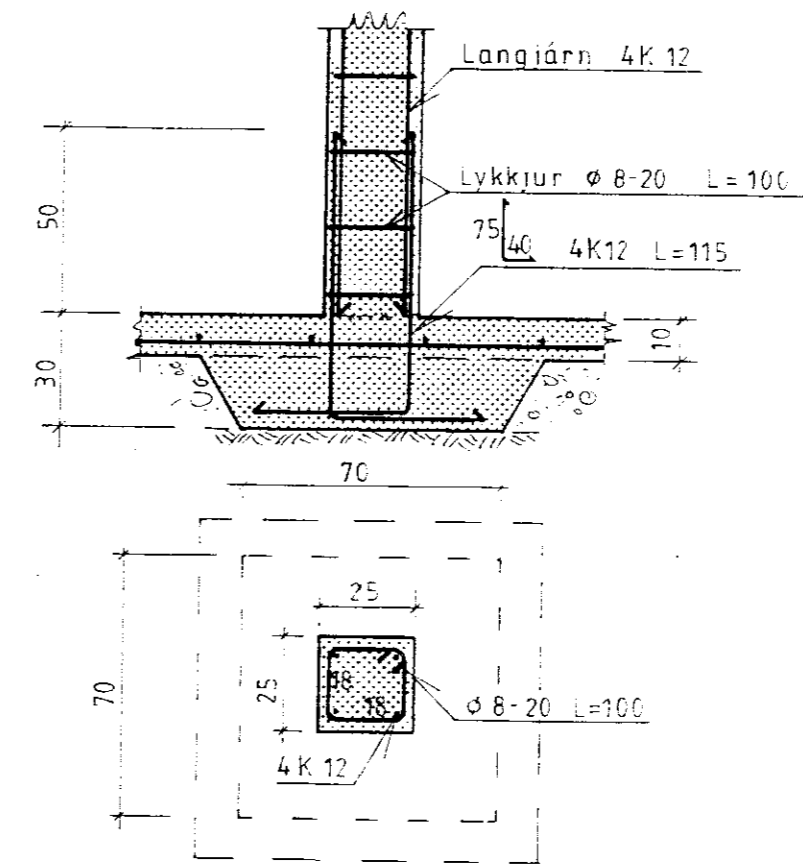


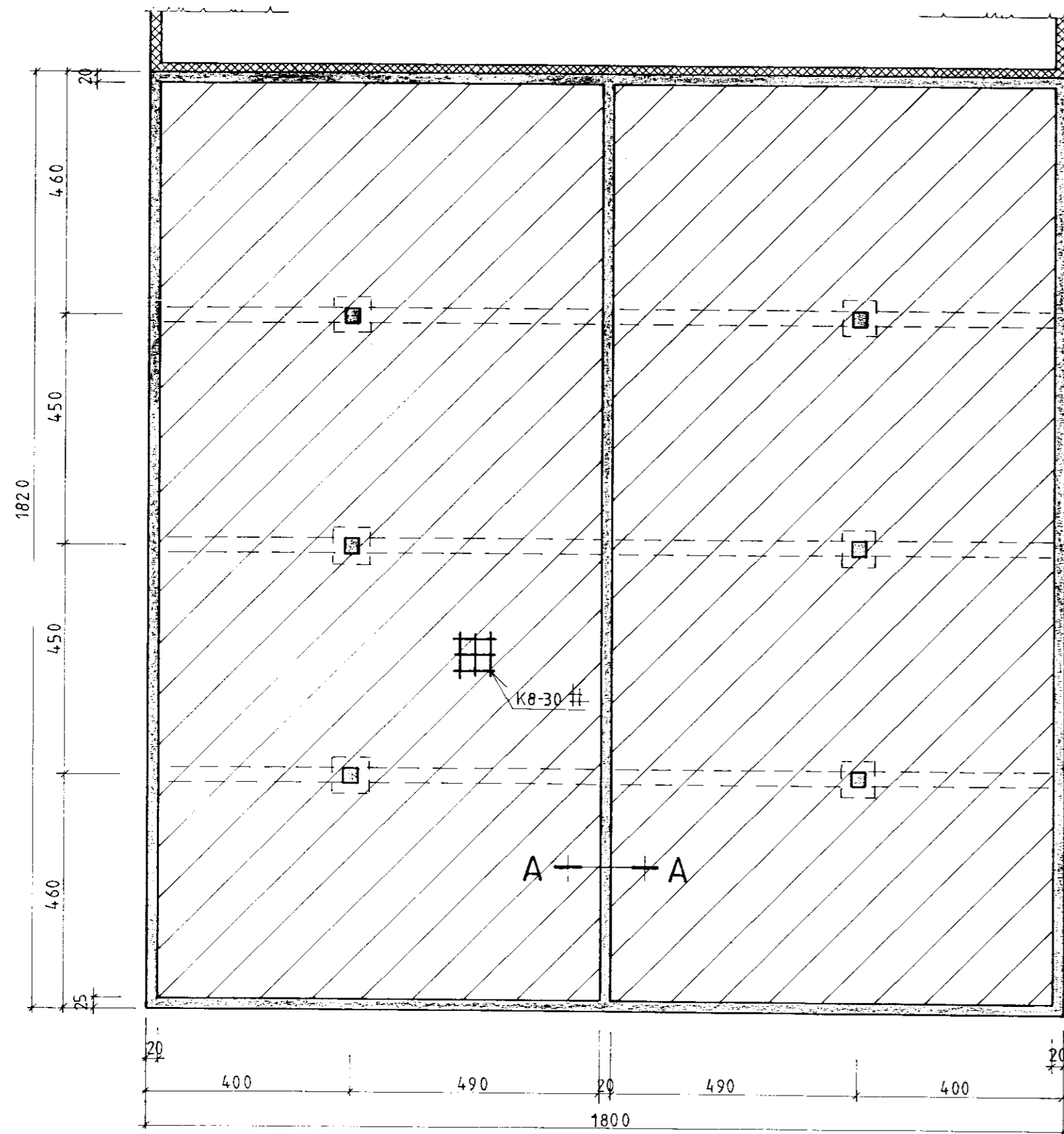
Snið í haughússökkul, lágan. M=1:20



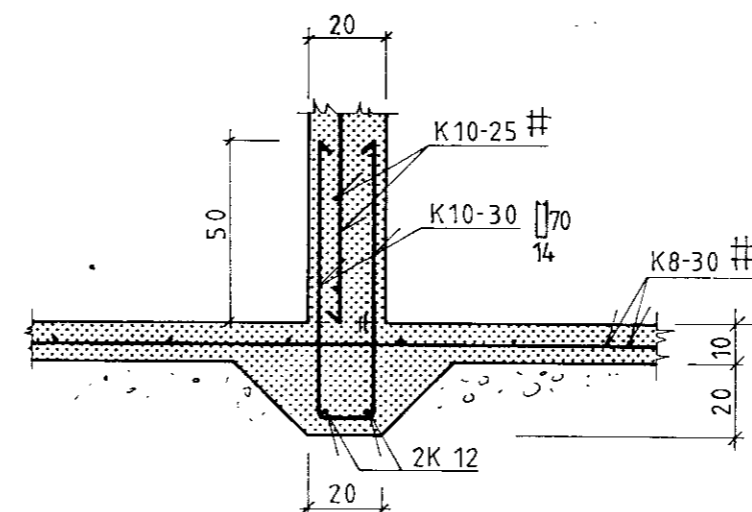
Snið í haughússökkul, háan. M=1:20



Stoð / Undirstaða. M=1:20



Haughúsbotn M=1:100



Snið A-A M=1:20

Skýringar

- K10-20 --- Járn í efri brún plötu.
- Járn í neðri brún plötu.

K10-20 eða k10 m/m 20 táknar 10 mm kambstál á hverja 20 cm. # táknar einfalda grind bundna í kross. Bendijárn merkt K skal vera kambstál K400S eða betra (togspennumörk = 400 N/mm<sup>2</sup>). Heimilt er að nota K400S í lykkjur (þvermál beygjuhrings er 3d). Járnum skal haldið í réttari fjarlægð frá mótunum með þar til gerðum kúðum úr steypu eða harðplasti. Rétt fjarlægð, sjá töflu um steypuhulu. Allar járnstærðir eru mm. Mál á lykkjum er utanmál. Járnum í efri brún plötu skal haldið með þar til gerðum stólum. Vixunarlengd í samskeytum K8 = 40 cm. K10=50 cm. K12=60 cm. Hliðra skal skeytum í plötu. Sigmál steypu skal vera 5-10 cm. 4,5 - 5,5% loftblendi skal nota í alla steypu. Alla steypu skal titra í mótum. Öll steypa hrærist vandlega í vél 1½ mín. Nota skal steypuflokk S. 250

Umhverfisflokkar og steypa

Umhverfisflokkar	1) Steypuhula mm	Steypu-styrkleiki	Lýsing (dæmi)
Óvirkt umhverfi (LA)	15	S120-160	Varið gegn verði og raka innanhúss, hlöður, geymsl.
Lítið víkrt umhv. (NA)	35	S200-250	Óvarið gegn raka, utan húss, fjós m/öpunum kjallara
Vírt umhverfi (MA)	35	S250	Tærandi efni. T.d. í lökudum hughúsum og votheysgeymsl.

1) Steypuhula = fjarlægð járna frá yfirborði steypu.