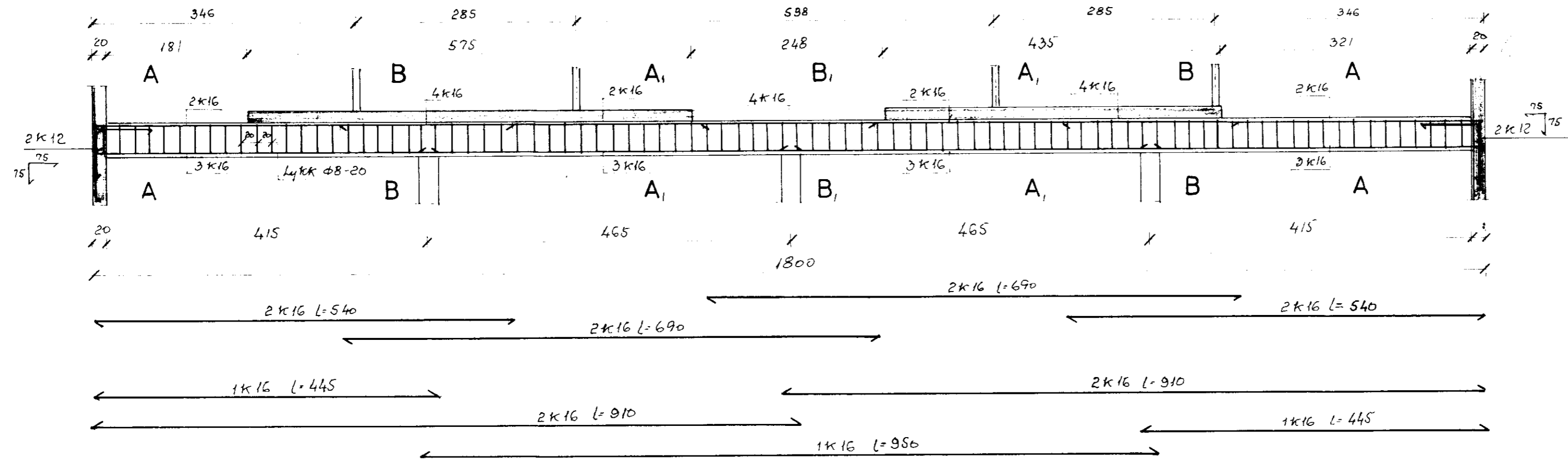
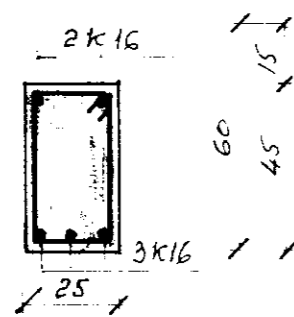


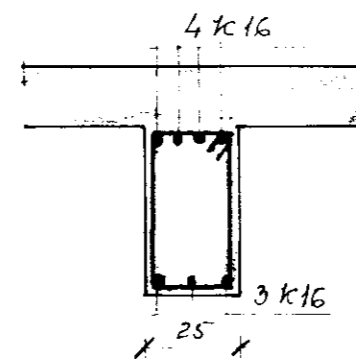
BITI B,
M=1:50



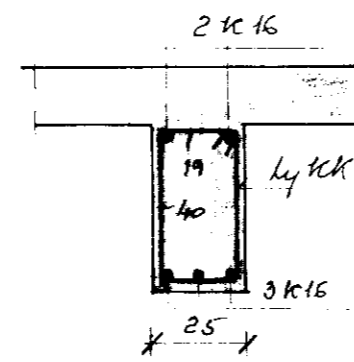
A-A
M=1:20



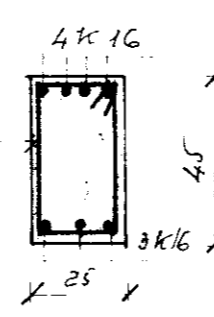
B-B
M=1:20



A₁-A₁
M=1:20



B₁-B₁
M=1:20



Sandlækjarkot Gnúp. Arn.

Sigurður Sigvaldason verkfr. s 08243

Biti B.

Mallkv. M=1:50	Reikn.	S
1:20	Teikn.	
	Samb.	

Reykjavík, maí 88

Sigurður Sigvaldason

Verkafrni nr.

5.

Brætingar