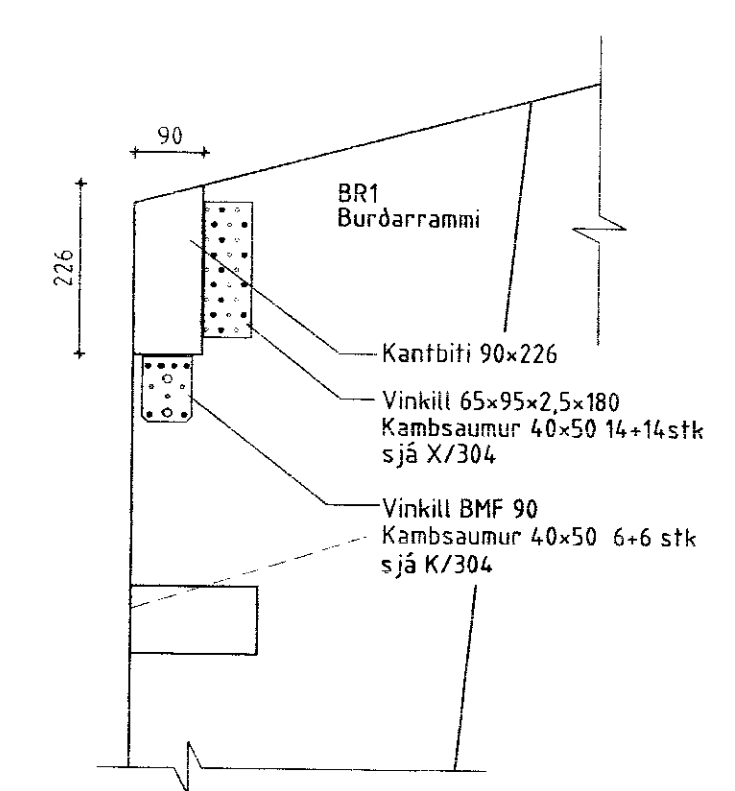
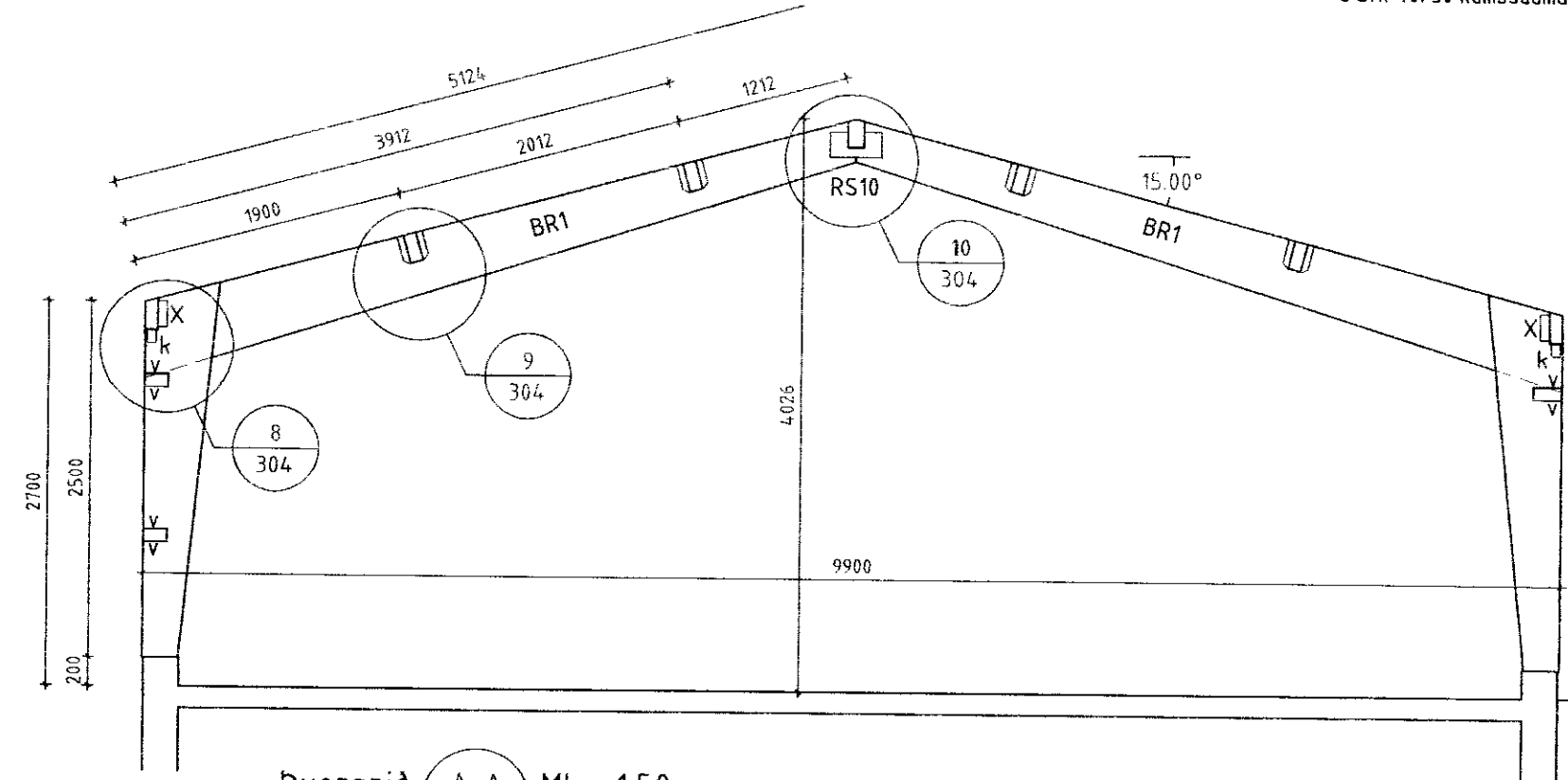
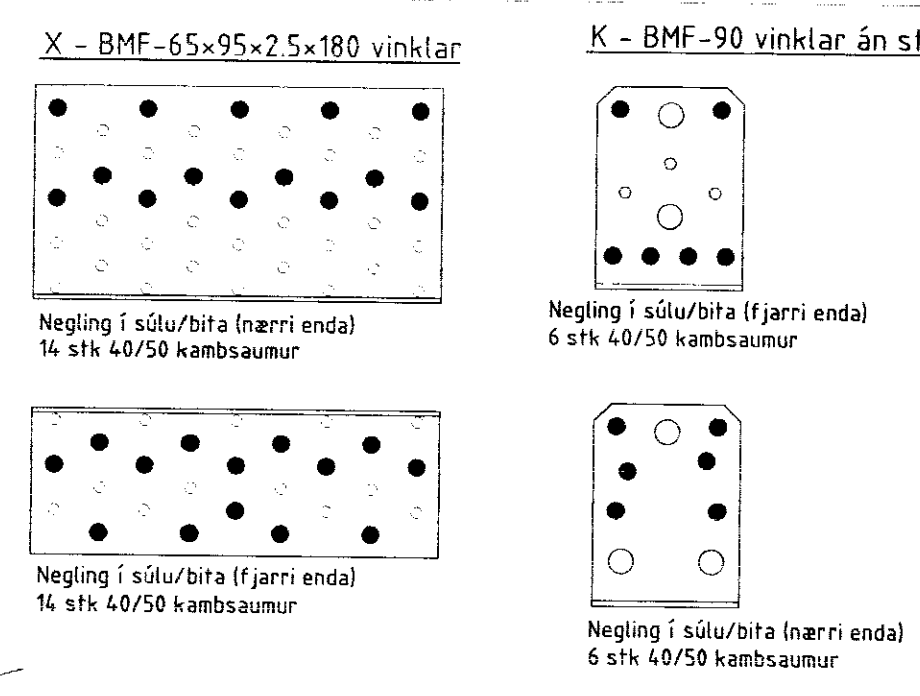


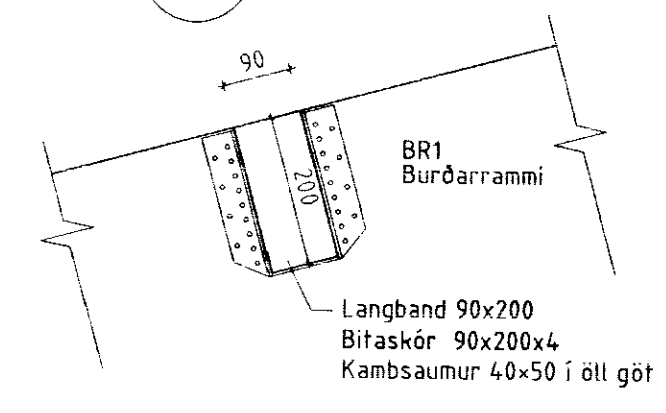
Sérmynd 8 Mkv. 1:10
304



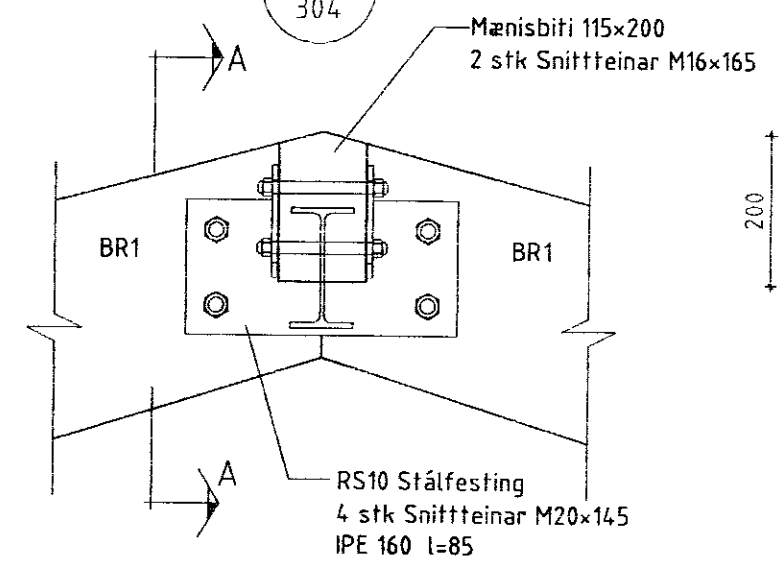
MÓTTAKIÐ
29.04.2012
Byggingafræðingur Arnarbjörg og Flóah.



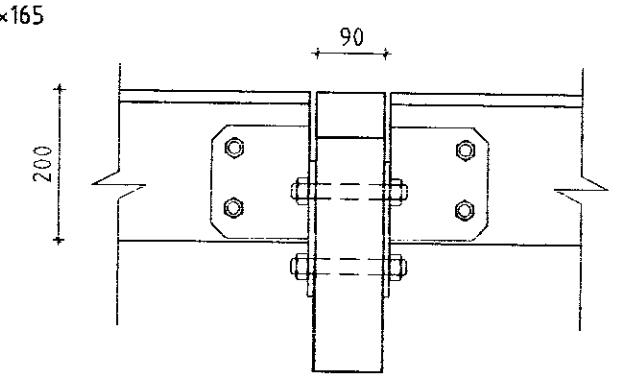
Sérmynd 9 Mkv. 1:10
304



Sérmynd 10 Mkv. 1:10
304



Snið A-A



ÖLL AFNOT OG AFRITUN TEIKNINGAR AÐ HLUTA EDA Í HEILD ER HÁÐ SKRIFLEGU LEYFI LÍMTRÉ VÍRNET EHF. Br. af

Númer	Dags.	Skýring breytingar		
Mkv. 1:50, 1:10		DAGS. 12.10.2012	VERKNR. DL12 034	ÚTGÁFA NR. 1
TEIKN. REIKN.		YFIRF. BI	NR. TEIKNINGAR	
HEITI VERKS: Rauðaberg, vinnustofa		NAFN HÖNNUÐAR: Bjarni Ingibergsson byggingateknifræðingur kt. 030861-2729		304
HEITI TEIKNINGAR: Pakmynd, þversnið A-A sérmyndir		ÁRITUN HÖNNUÐAR: [Signature]		DAGS. ÁRITUNAR: 29/4/2012
		ÁRITUN SAMV. HÖNNUÐAR: [Signature]		DAGS. ÁRITUNAR: 29/4/2012