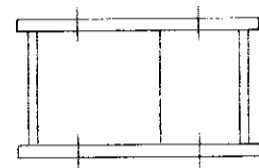
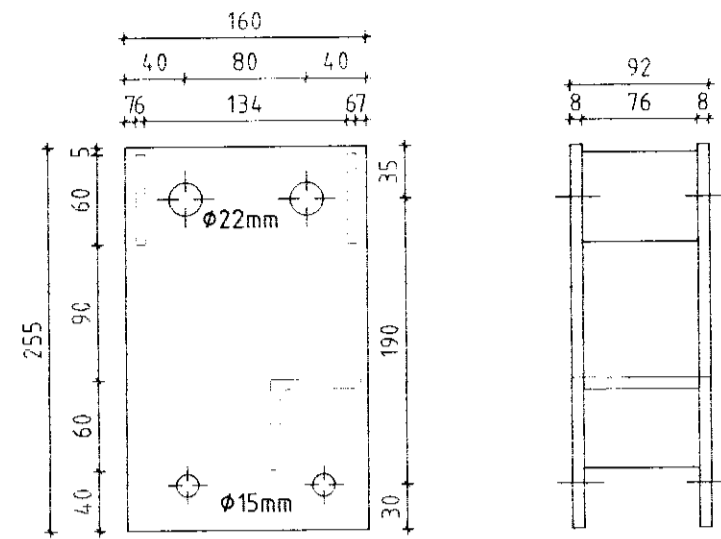
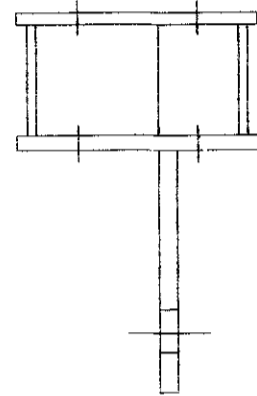
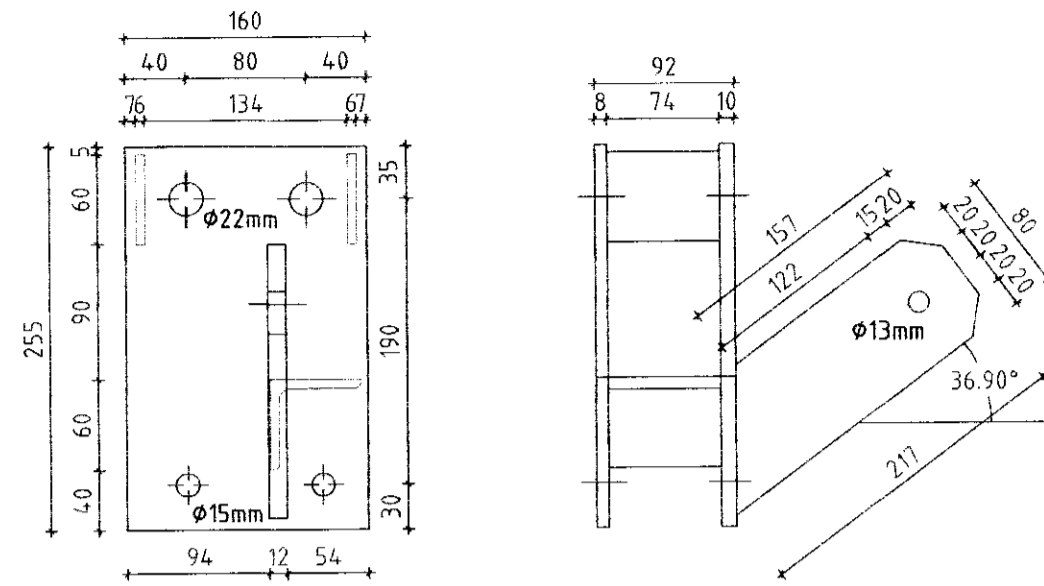


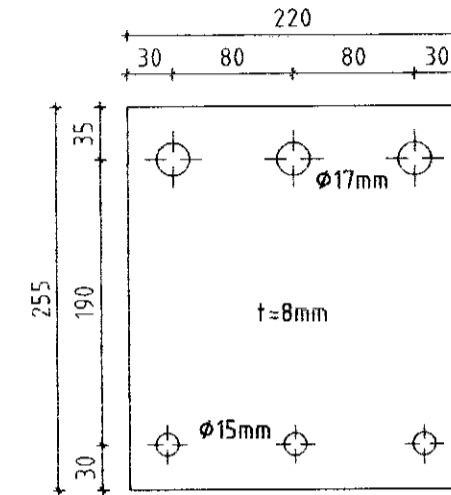
Festing RS1 Mkv. 1:5
Samtals 4 stk



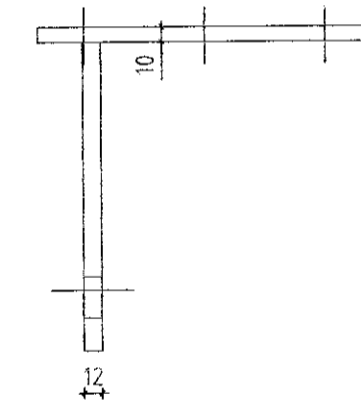
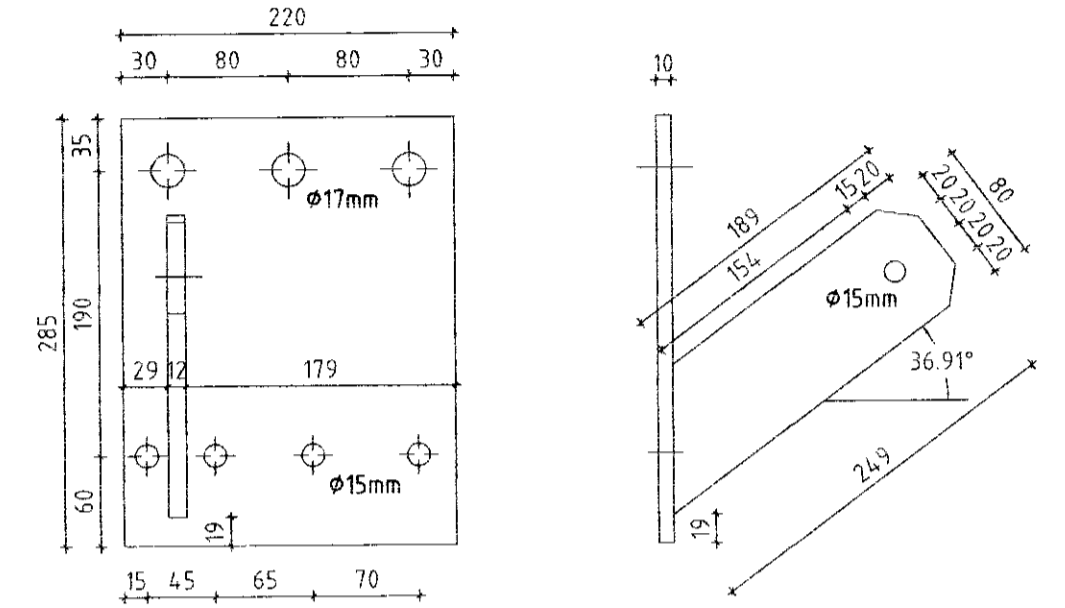
Festing RS2 Mkv. 1:5
Samtals 1 stk + 1 stk speglað



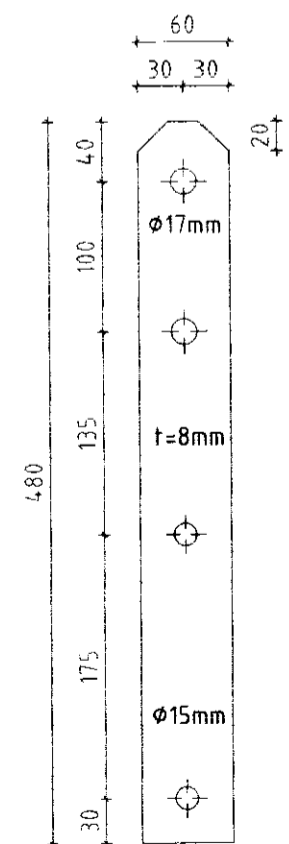
Festing RS3 Mkv. 1:5
Samtals 2 stk



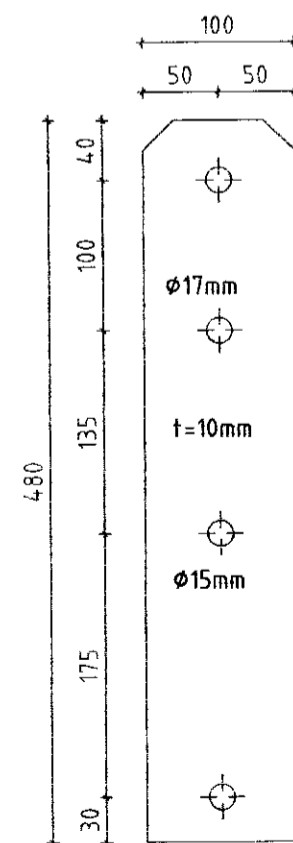
Festing RS4 Mkv. 1:5
Samtals 1 stk + 1 stk speglað



Stálfesting RS5 Mkv. 1:5
Samtals: 7 stk



Stálfesting RS6 Mkv. 1:5
Samtals: 4 stk



ÖLL AFNOT OG AFRITUN TEIKNINGAR AÐ HLUTA EDA Í HEILD ER HÁÐ SKRIFLEGU LEYFI LÍMTRÉ VIRNET EHF.

Númer Dags. Skýring breytingar Br. af

<p>Byggingadeild - Vikurhvarfi 8 - 203 Kópavogur kt. 440510-1160 - Sími: 412 5300</p>	MKV. 1:5	DAGS. 12.10.2012	VERKNR. DL12 034	ÚTGÁFA NR. 1
	TEIKN. BI	REIKN. BI	YFIRF.	NR. TEIKNINGAR 361
HEITI VERKS: Rauðaberg	NAFN HÖNNUÐAR Bjarni Ingibergsson byggingatæknifræðingur kt. 030861-2729			DAGS. ÁRITUNAR 29/10/2012
HEITI TEIKNINGAR Stálfestingar Framleiðsluteikning	ÁRITUN HÖNNUÐAR 			DAGS. ÁRITUNAR 29/10/2012