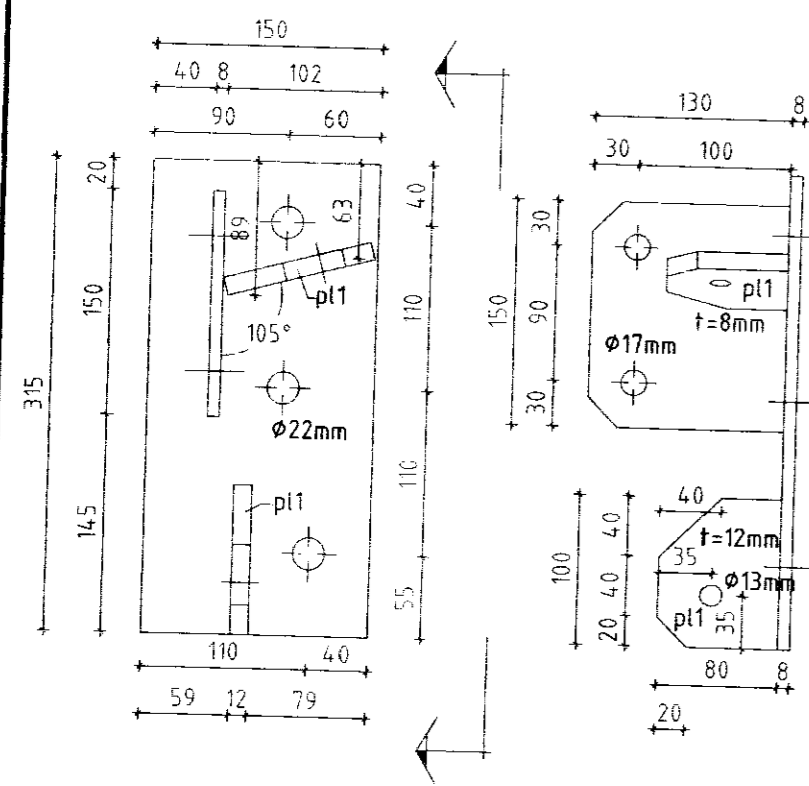
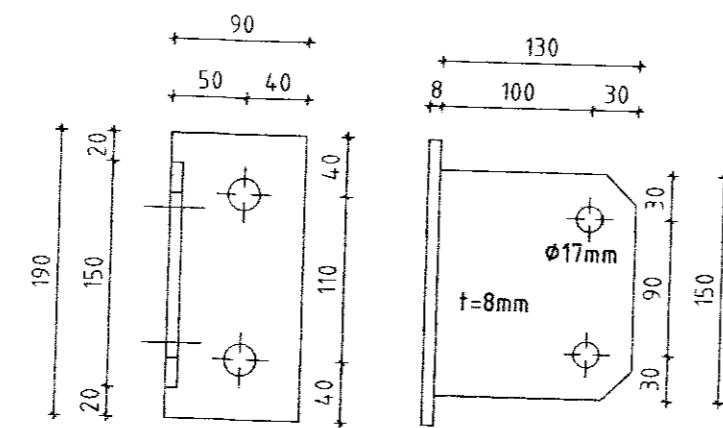


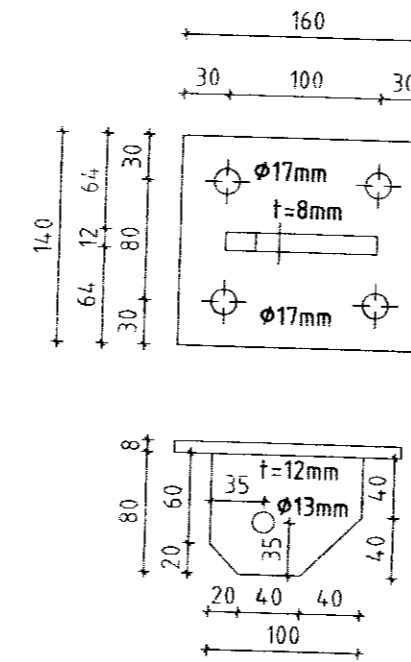
Stálfesting RS7 Mkv. 1:5
Samtals: 2 stk + 2 stk spegluð



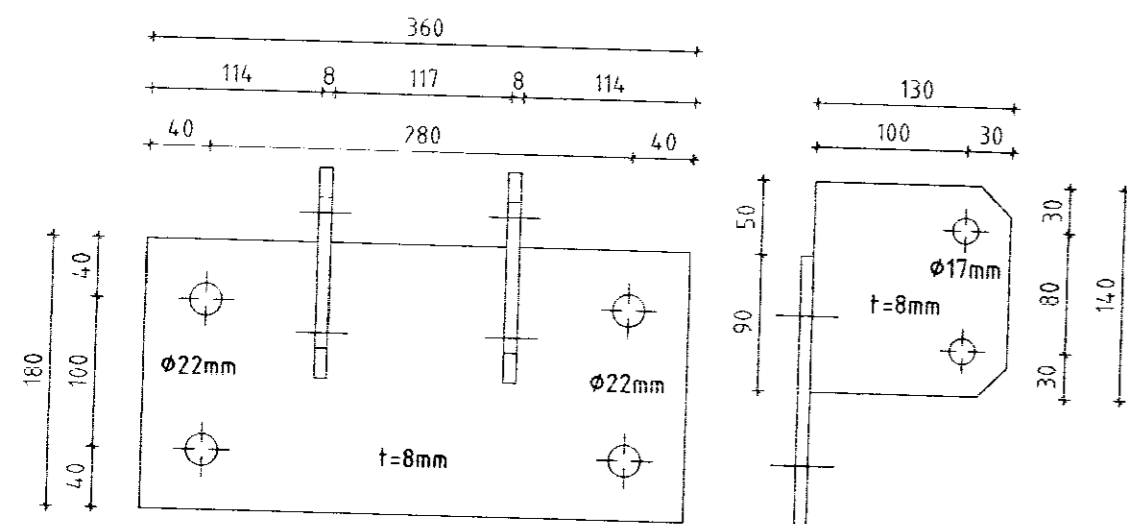
Stálfesting RS8 Mkv. 1:5
Samtals: 1 stk + 1 stk spegluð



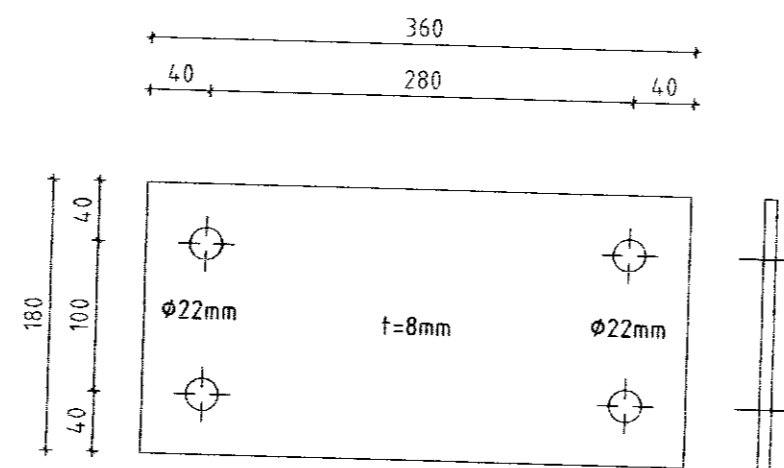
Stálfesting RS9 Mkv. 1:5
Samtals: 4 stk



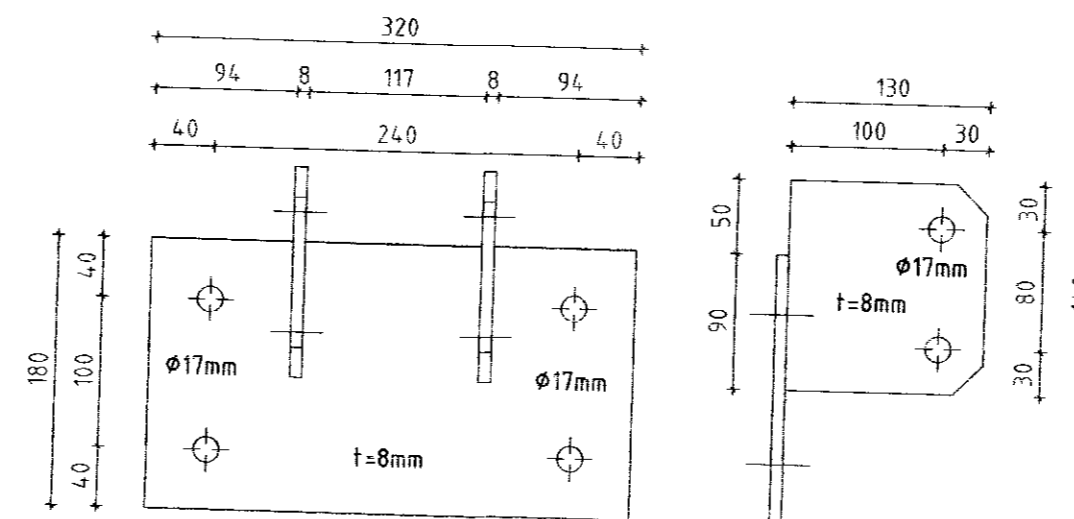
Stálfesting RS10 Mkv. 1:5
Samtals: 4 stk



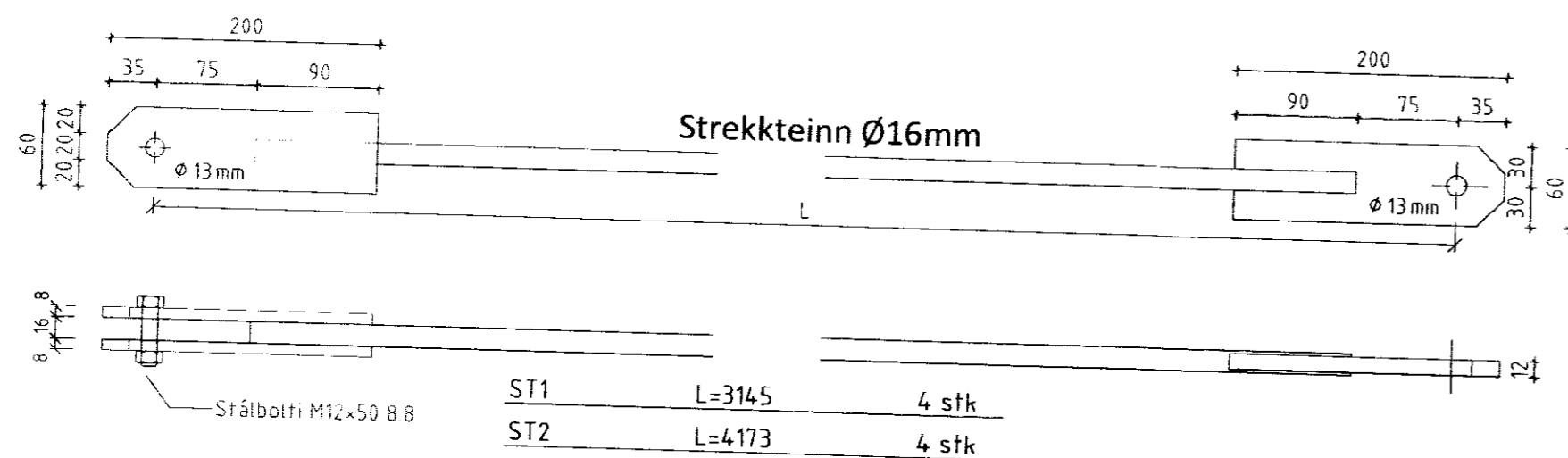
Stálfesting RS11 Mkv. 1:5
Samtals: 2 stk



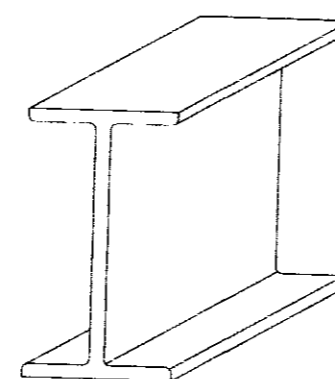
Stálfesting RS12 Mkv. 1:5
Samtals: 2 stk



ST1 & ST2 Strekkteinar Mkv. 1:5



IPE 160 I=85
5 stk.



MÖTTEKID
29.10.2012
Byggingaáætlun og Skýringar
Byggingaáætlun og Skýringar

ÖLL AFNOT OG AFRITUN TEIKNINGAR AÐ HLUTA EDA Í HEILD ER HAÐ SKRIFLEGU LEYFI LIMTRÉ VÍRNET EHF.

Númer	Dags.	Skýring	breytingar	Br. af
UmréVirnet Byggingaáætlun - Vikurhvarfi 8 - 203 Kópavogur kt. 440510-1160 - Sími: 412 5300	MKV. 1:5	DAGS. 12.10.2012	VERKNR. 10.09.2012	UTGAFANR. 1
HEITI VERKS: Rauðaberg	TEIKN. KB	REIKN. KB	YFIRF.	NR. TEIKNINGAR 362
HEITI TEIKNINGAR Stálfestingar	ÁRITUN HÖNNUÐAR <i>[Signature]</i>			DAGS. ÁRITUNAR 29/10/2012
Framleiðsluteikning	ÁRITUN SAMRÆM. HÖNNUÐAR <i>[Signature]</i>			DAGS. ÁRITUNAR 29/10/2012