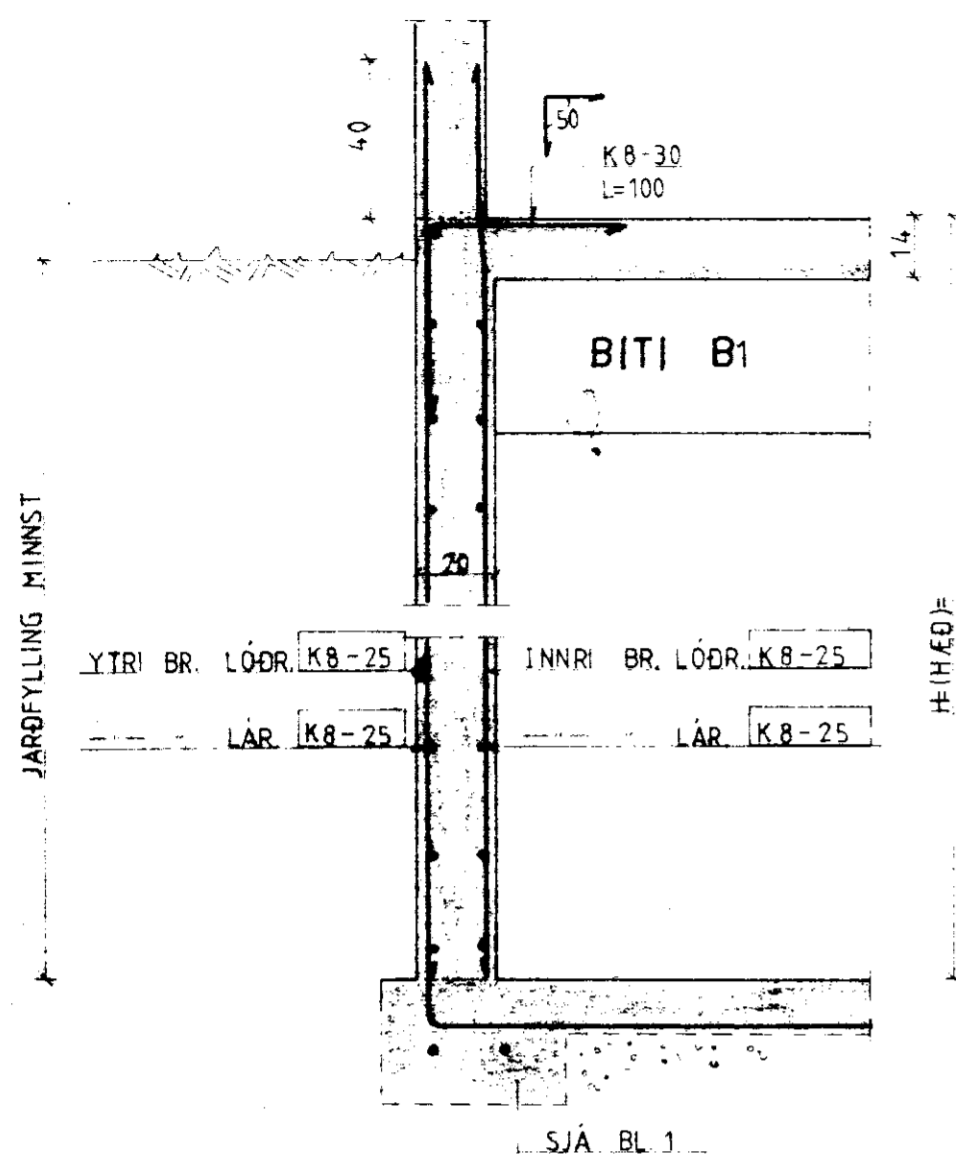
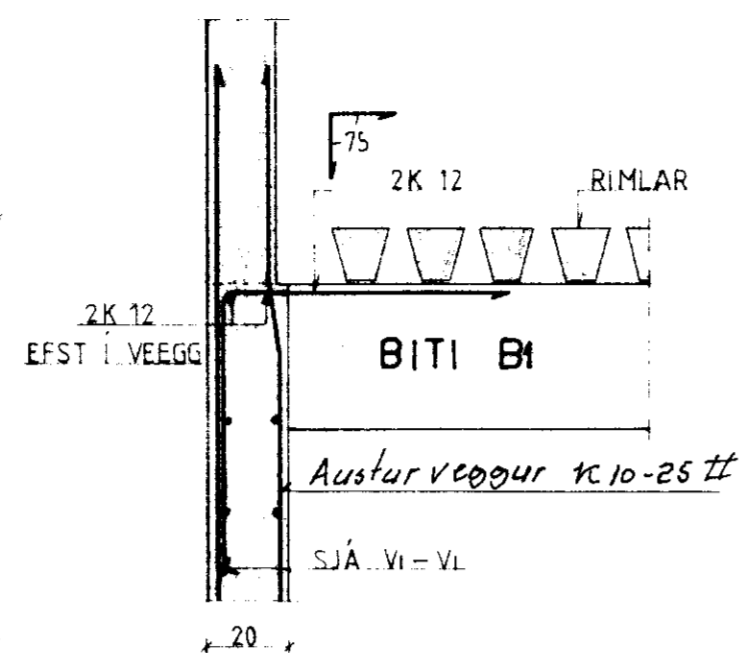


HLIÐARVEGGIR

SNIÐ V₁-V₁
M=1:20

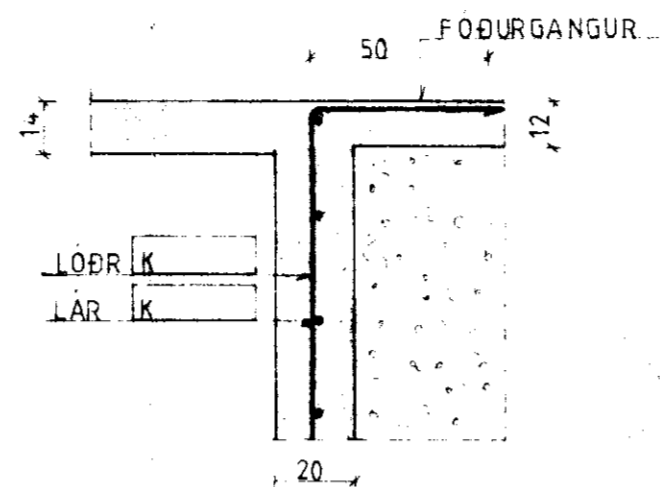


SNIÐ V₂-V₂
M=1:20

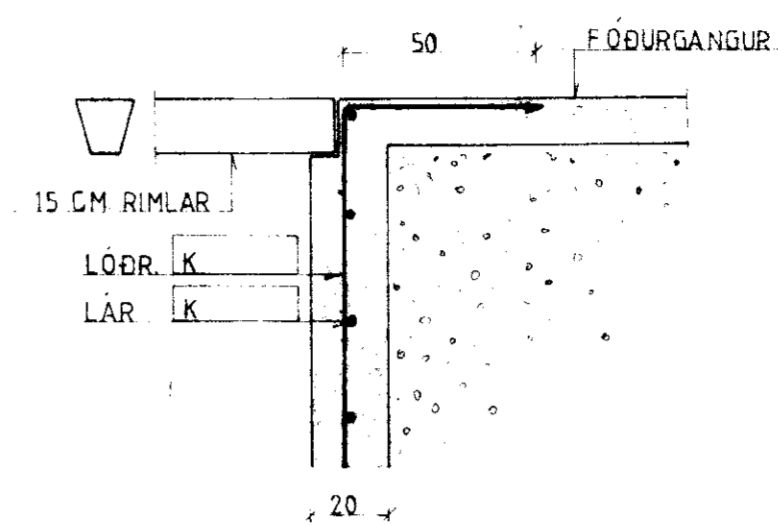


GAFL NÆST HLIÐU

SNIÐ V₀-V₀
M=1:20

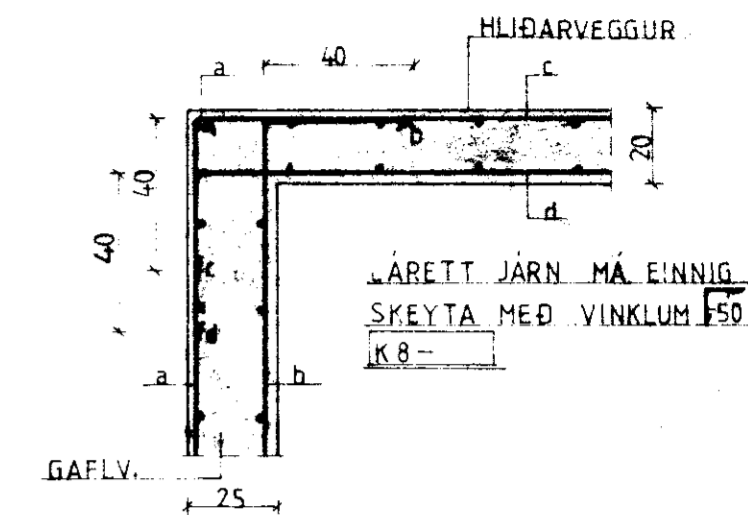


SNIÐ V-V
M=1:20



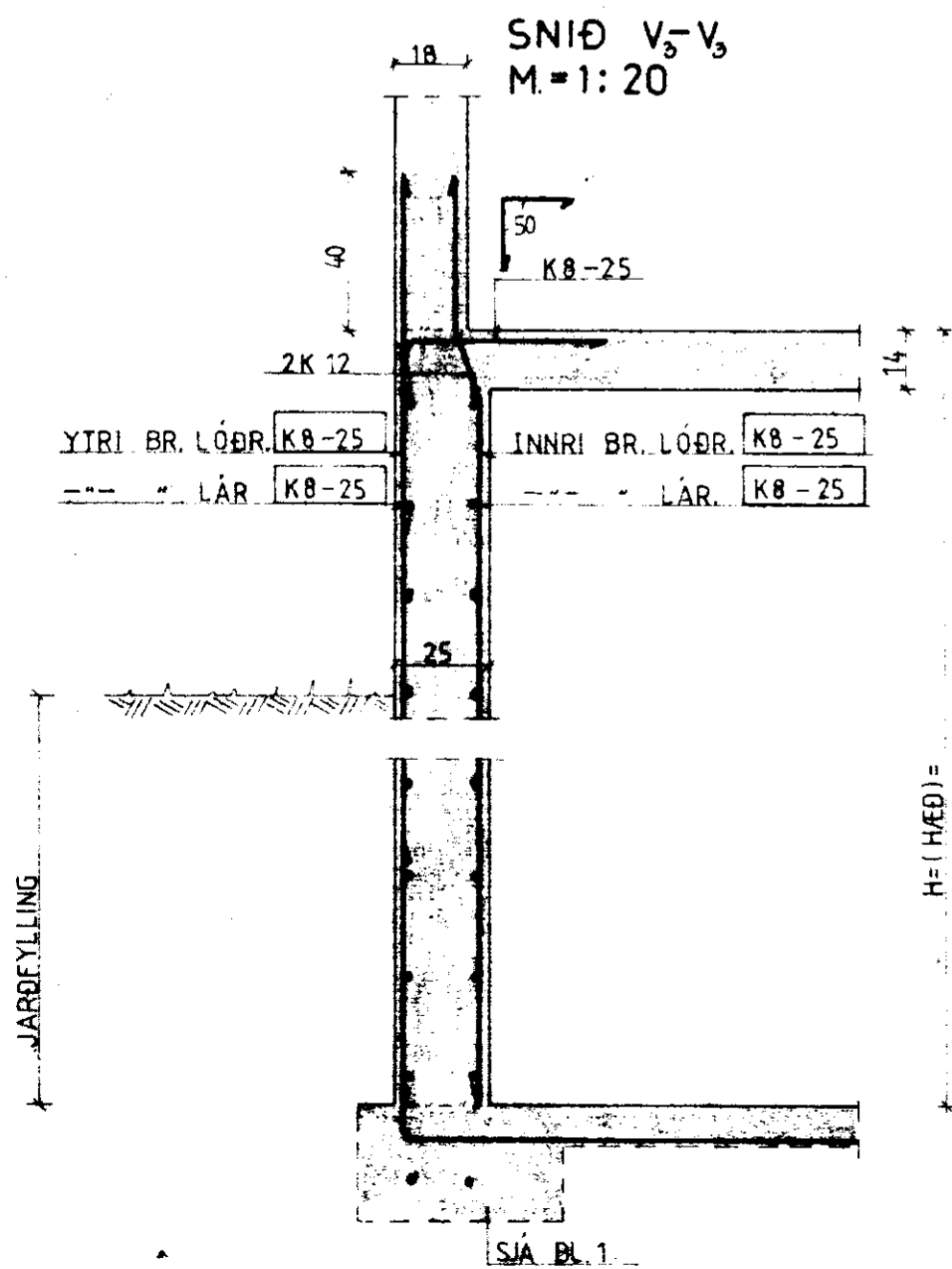
HORN

LÁRÉTT SNIÐ
M=1:20

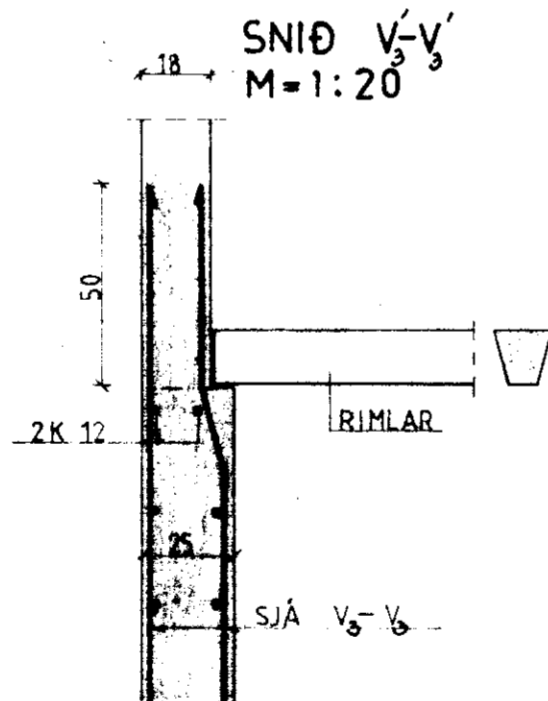


GAFLVEGGUR

SNIÐ V₃-V₃
M=1:20



SNIÐ V₃-V₃
M=1:20



- STEINSTEYPA S=200 (BLÖNDUN 1:35-1:4)
- STEYPUÞYKKT UTAN JÄRNA
- PLÖTUR OG VEGGIR 20-25 mm
- BITAR 30
- STÖÐIR 50

BL 10-4952 HALL I, GNÚPVERJAHREPPI, ÁRN.			
BL BYGGINGASTOFNUN LANDBÚNAÐARINS (S.25444)			
HAUGHÚSVEGGIR		Mæthv.	Reikn.
JARÐF. AÐ ÖLLUM VEGGJ.		1:20	Tekn. G.N.
		Samb.	
Reykjavík, AGÚST, 1985.		Verkefni nr.	
<i>Sig. Sigvaldsson</i>		3	
		Brúingur	