

ALMENNAR REGLUR UM BURÐARVIRKI

ÁLAGSFORSENDUR

ÍST 12	Álagsforsendur, hönnun mannvirka.
ÍST 13	Jaróskjálftar.
DS409 og DS410	Öryggi og álag.
DS 411	Steinsteypuvirki.
DS 412	Stálvirki.
DS 413	Timburvirki.
ÍST 15/DS415	Grundun.

SNJÓÁLAG,	1.4 KN/m ² , Svæði 2
VINDÁLAG	1.4KN/m ²
JARÐSKJÁLFTÁLAG	0.3g
NOTÁLAG FYRIR GÓLF	1.5 KN/m ²

HÆÐARKERFI OG MÁL
Hæðartölur eru í metrum í hæðarkerfi
Öll önnur ónefnd mál eru í sentimetrum.

Tákn

	K 26.55	Táknar hæðarkóta á sniðmynd
	22.1	Táknar hæðarkóta á grunnmynd
	H201	Táknar steypuskil.
	H201	Táknar hnitapunkt.
	200	Táknar þykk veggjar eða plötu.

	A	Sniðtákn. Snið A
--	---	------------------

	Texti	Skýringartákn við sniðmyndir.
	Mkv. xxx	Snið/dæli A, sýnt á blaði nr.9

	B	Sniðtákn. Snið B, sýnt á blaði 07
--	---	-----------------------------------

	Texti	Skýringartákn við sniðmyndir.
	07 09	Mkv. xxx
	A	Snið/dæli A, er tekið á blaði nr.7 og sýnt á blaði nr.9

	B	Sniðtákn. Snið B eru tekin á blöðum 04 og 05, sýnt á blaði 07
--	---	---

Endanlegt yfirborð

Núverandi yfirborð

Áætlað klapporyfirborð

GRUNDUN

GRUNDUN UNDIR SÖKKLA
Grundað er á hreinsaða klöpp. Álag á grunn fer ekki yfir 1.0 MN/m². Mest reiknaða álag frá sökklum er: 0.17 MN/m²

FYLING INN Í SÖKKLA OG UTAN MED SÖKKLUM
Fylling sé úr frostfríu efni, bágglaberg eða sambærilegt efni. Þjappa skal fyllinguna með 100 kg vibröplötu í 30 cm lögum 4 umferðir hvert lag. Fylling skal þjöppuð þar til hún uppfyllir eftirfarandi skilyrði: E2>1000Mpa og E2/E1< 2.5. Við þjöppun máhæðarmunur fyllingar sitt hvoru megin við veggj ekkværa meiri en 500 mm. Undir einangrun skal setja 50mm jöfnunarlag.

BENDISTÁL

BENDISTÁL merkt K KAMBSTÁL og skal vera B500C skv. NS 3576-3. d. táknað þvermál bendistangar.

SKILGREININGAR OG TÁKN

Bendistál er táknað á eftirfarandi hátt. Slétt stál merkt RB, R10 o.s.frv. Kambstál merkt K8, K10, K12, K16, K20, K22, K25 og K32 á teikningum. Tölurnar tákna þvermál járnanna í mm. Allt kambstál sem á að beygja skal vera suðuhæft og er því ekki sérmerkt.

Tákn

	11 K10 c 200-1800	Fjöldi - stærð - millibili - lengd
		Bending við neðri brún plötu eða fjarhlöð veggjar.
		Bending við efri brún plötu eða nærhlöð veggjar.
		Járnendar.
	K10 c/e 320	Að K10 járn leggist með 32cm millibili yfir það svæði sem granna strikið spannar.
		Að hér beygist annað hvert járn í efri brún plötu.
		Bending beygð upp miðað við teiknaðan flöt.
		Bending beygð niður miðað við teiknaðan flöt.
		Bending í sömu átt og pílan sýnir liggja næst yfirborði.
		Dreifilína.
	c xxx	fjarlægð milli járna miðja í miðju.
	c/c xxx	fjarlægð milli járna í neti miðja í miðju, lóðrétt og lárétt.

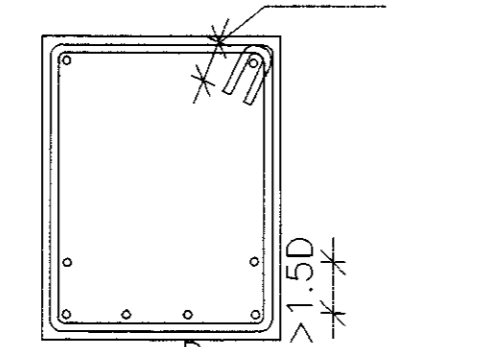
STEYPUHULA YFIR JÁRNUM

SKAL VERA EINS OG EFTIRFARANDI TAFLA SÝNIR

BYGGINGARHLUTAR AÐSTÆÐUR	STEYPUHULA NEMA SÉRTEIKNING SÝNI ANNAD.		
	PLÖTUR mm	VEGGIR mm	BITAR OG STÖDIR mm
INNANHÜSS OG ÞAR SEM EINANGRAD ER AÐLUTAN	20	20	20
UTANHÜSS OG Á STÖÐUM ÞAR SEM RAKI ER MÍKILL	30	30	30
VEGGIR AÐ FYLLINGU OG UNDIRSTÖÐUR UNDIR GRUNNVATNI	50	50	-
EF STEYPT ER PLATA Á EINANGRUN YFIR FYLLINGU	30	30	-
EF STEYPT ER BENT Á FYLLINGU	70	70	-

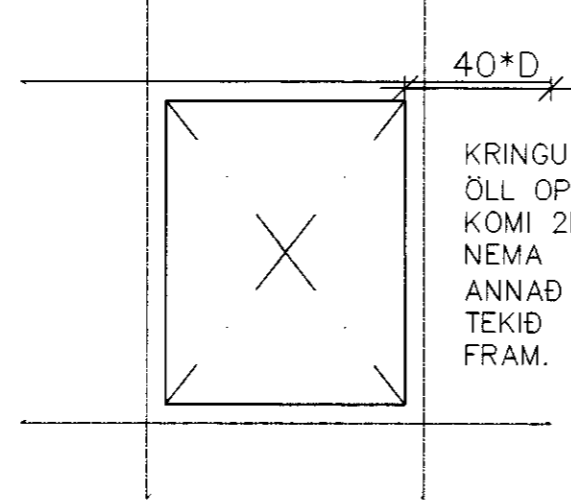
Steypuhula á burðarjárn skal hökveri meira en 15d.

LÁMARKSFJARLÆGÐ MILLI BURÐARJÁRNA Í BITUM



ENNIS SKAL FJARLÆGÐ MILLI JÁRNA VERA STERRI EN HÁMARKSKORNASTÆRÐ + 5 mm

OP Í VEGGI



KRINGUM ÖLL OP KOMI 2K12 NEMA ANNAD SÉ TEKIÐ FRAM.

MEÐ OPUM Í PLÖTUM SKAL SETJA SAMA MAGN OG KLIPPT ER Í BURTU. ÖLL JÁRN GANGI ÁFRAM Í GEGNUM STEYPUKIL A.M.K. JAFN LANÐT OG 40D.

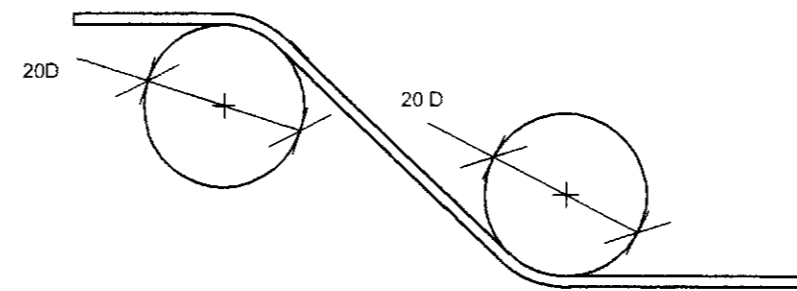
Skeytilengdir steypustyrktarstáls:

Lágmarkskeytilengdir bendistáls eru skv. eftirfarandi töflu:

Þvermál stangar mm	8	10	12	16	20	25
Skeytilengi í mm ef skeytirgar < 30% í sniði	400	500	600	800	1000	1250
Skeytilengi í mm ef skeytirgar > 30% í sniði	560	700	840	1120	1400	1750

Beyging steypustyrktarstáls:

SKEYTILENGD járna í plötum sé ekki minni en 40D, þvermál járn, nema annað sé sýnt á teikningu. Beygjukúfa fyrir uppbyggju á langjárnnum, í bitum, stólum, plötum og í gíró krókka og haka á langjárnnum skal vera eins og sýnt er hér að neðan.

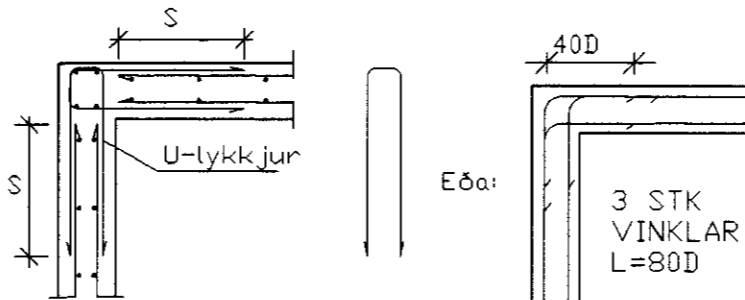


Beygjukúfa fyrir lykkjur skal að jafnaði hafa þvermál sem er ekki minna en eftirfarandi safra segir til um. Beygjuþvermál má þó aldrei vera minni en þau glídi sem framleiðendur taka ábyrgð á.

ÞVERMÁL STANGAR mm	STÁLTEGUND		
	SLÉTT STÁL D mm	KAMBSTÁL D mm	TENTORSTÁL D mm
4,5,6	24	24	24
7,8,9	24	32	48
10	24	48	48
12	24	64	128
16	24	128	128

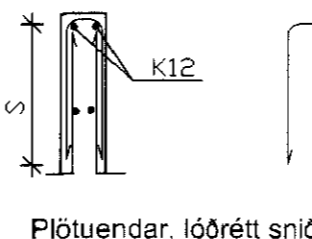
Járbending sökkla, veggja og platna:

Horbending sökkla og veggja, lárétt snið

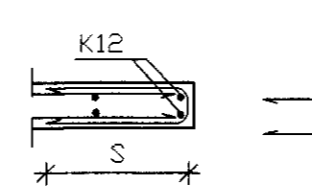
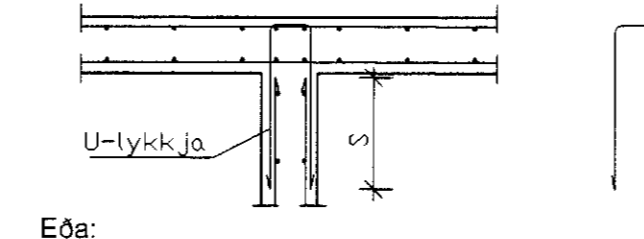


Veggjar, lárétt snið:

T-tenging sökkla og veggja, lárétt snið



Plötudrar, lóðrétt snið:



S=Skeytilengd, U-lykkjur og L-járn skulu vera með sama þvermál og innbyrðis fjarlægð og aðaljámin. Lárétt járn í sökklum og veggjum skulu vera næst ytri brún og skulu lóðréttu járnin vera fyrir innan láréttu járnin.

STÁLVIKRI

STÁLGÆÐI

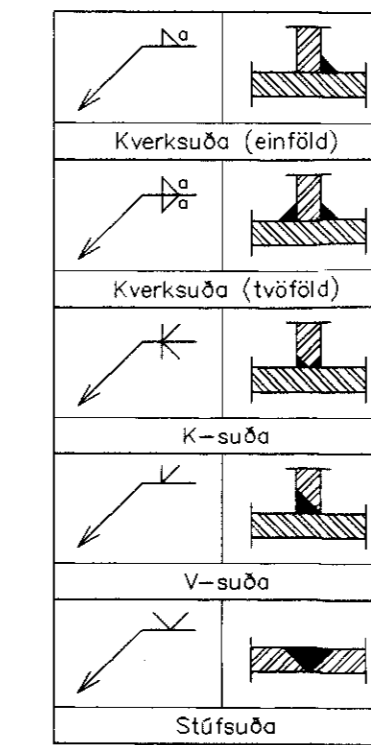
Allt efni og vinna skal vera í samræmi við ÍST og ENV staðla. Allt stál skal uppfylla a.m.k. styrkleika og Flökkunarkröfu S235JR2 skv. ÍST EN 10025-1:990 + A1:1993. Boltar og rær skulu vera í gæðaflokki 8.8 skv. DIN ISO 898, Teil 1. Allt stál skal grunna með ryðvarnarmálningu nema annað sé tekið fram.

FESTINGAR

Alla vinnu við múrbotla skal vanda sérstaklega. Þorðýpt skal vera 20mm djúpri en lengd boltans í steypunni. Holuna skal hreinsa og blása áður en boltinn er settur í. Lágmarks bil milli bolta í festingum er eftirfarandi: almennt er innbyrðis fjarlægð milli bolta min 3d. Fjarlægð milli bolta 3d við enda undir álagi. Fjarlægð milli bolta 2d ef endi er ekki undir álagi. Fjarlægð milli bolta 3d við kant undir álagi. Fjarlægð milli bolta 1.5d ef kantur er ekki undir álagi.

SUBÚTÁKN OG SUBÚVINNA

Suðumenn skulu hafa hæfnisvottorð skv. ÍST EN 287-1:1992. Allar suður skulu uppfylla flokk C skv. ÍST EN 25817:1992. Minnsta leyfilega kverksuða er 4mm. Suðuefnið skal vera a.m.k. jafn gott þess efnis sem verið er að sjóða saman, bæði hvað varðar styrk og seiglu.



TRÉVIKRI

TIMBUR

Allt efni og vinna skal vera í samræmi við íslenskan staðal ÍST/DS 413. Allur burðarviður skal a.m.k. uppfylla timburflokk K18 og límitré L40, nema annað sé tekið fram, að jafnaði má ekki rýra enda þversniðs meira en sem nemur 1/3 af heildinni. Þar sem timbur og steypa koma saman skal setja tjörupappa á milli.

FESTINGAR

Bil milli festipunkta í festingum sjá töflu hér að neðan. Alla vinnu við múrbotla skal vanda sérstaklega. Þorðýpt skal vera 20mm djúpri en lengd boltans í steypunni. Holuna skal blása og hreinsa áður en boltinn er settur í. Múrbolti: M12-150/90 merkir 150mm langur bolti, festilengd er 90 mm. Fylgja skal fyrirmælum framleiðanda við uppsetningu á boltum, múrboltum, festijárnnum og öðru viðkomandi. N tákna venjulegan ferhyrðan saum, K tákna kamsaum.

LÁGMARKS BIL MILLI FESTIPUNKTA Í FESTINGA

	Í VASTASTEFNU		HÖRNRETT Á VASTASTEFNU	
	Innbyrðis Bil undir álagi	Öndur Bil undir álagi	Innbyrðis Bil undir álagi	Kantur undir álagi
Naglar	10d	15d	10d	10d
Boltar	7d	7d	4d	4d
Skirufur	7d	7d	4d	4d

ÞAKVIRKI

Heiklæða skal þök með 25x150 mm borðklæðningu og negla með 3x3" gávi, nógum í sperru. Þakjárnid neglist í öðra hverja höbáru með snúnum saum 55x66 með þéttihring eða kamsaum 37x61 með þéttihring. Fyrsta naglaröðin kemur 20 cm frá þakbrún, á svæðinu 20-180cm frá þakbrún skal vera m/m 27cm milli naglaraða, en á meginhluta þaks skal vera m/m 42cm milli naglaraða. Að öðru leiti skal ganga frá þakjárn samkvæmt Rb-bliðum nr. 47, 102 og 103.

Hamragerði 2
Skeiða og Gnúpverjarheppi
Skýringar

Hannað / teiknað: ff Verkuúmer: 0434
Mælikvæði: Dagsetning: 12.03.06

Teikn.nr. 220

Aðalhönnuður:
Frórik Friðriksson arkitekt Fal, Kt: 211256-4519

Teiknistofan TAK

Langhofsveg 111, 104 Reykjavík
Sími: 551 10 60 Fax: 551 10 66 Netfang: ffrank@istanda.is