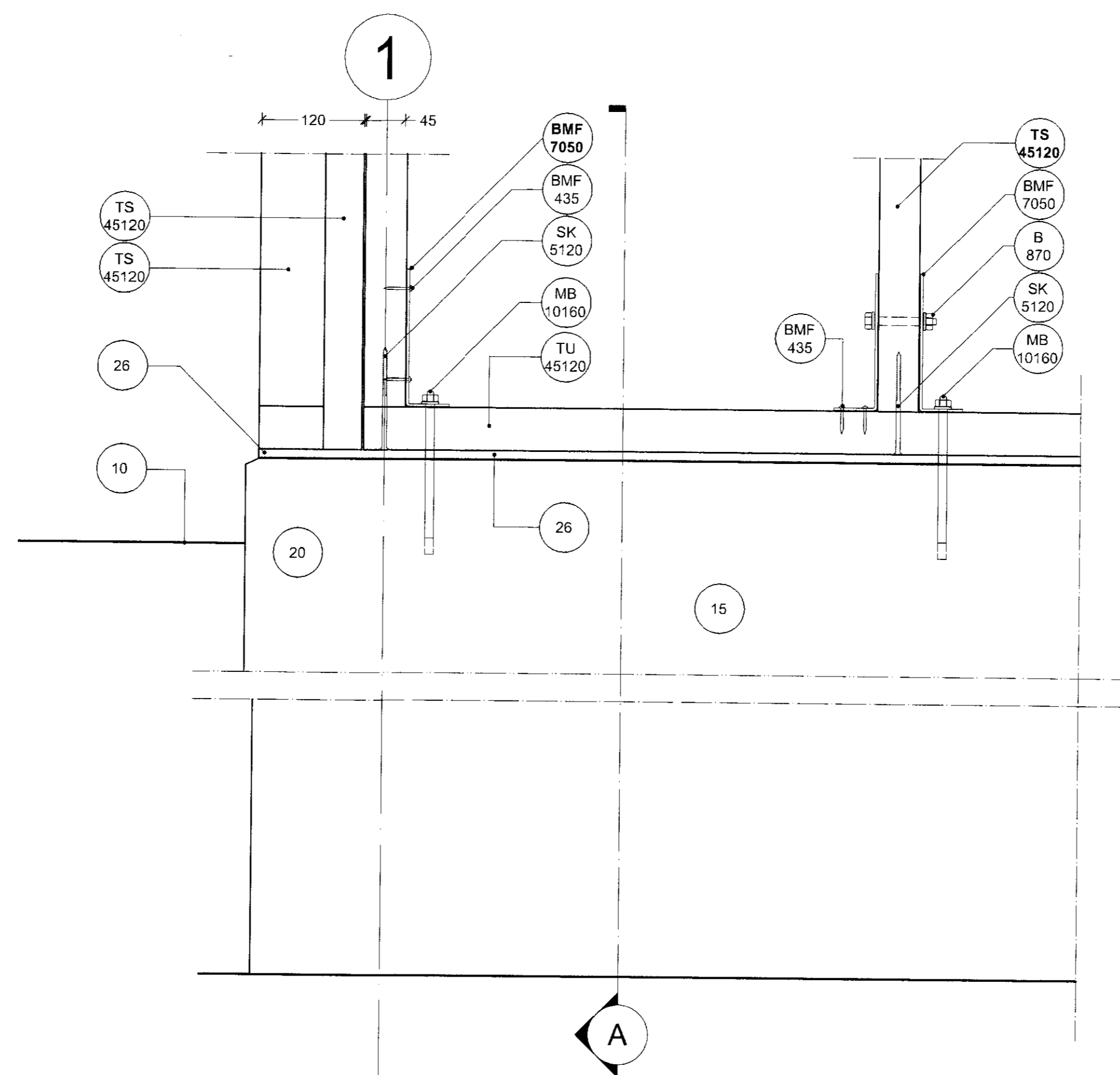
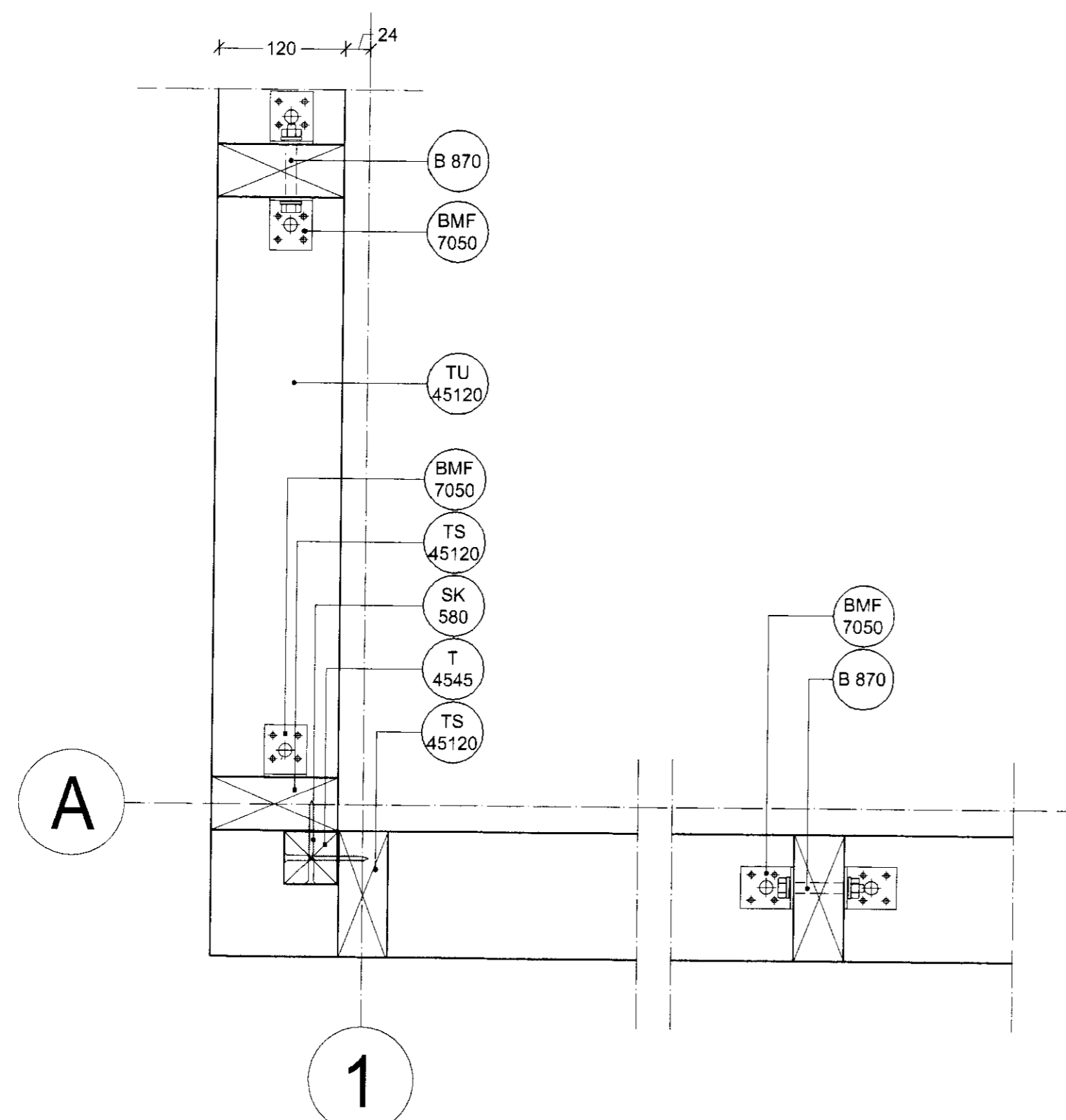


(21)5,3 Tréveggur á steyptri 200mm undirstöðu: Lóðrétt snið A

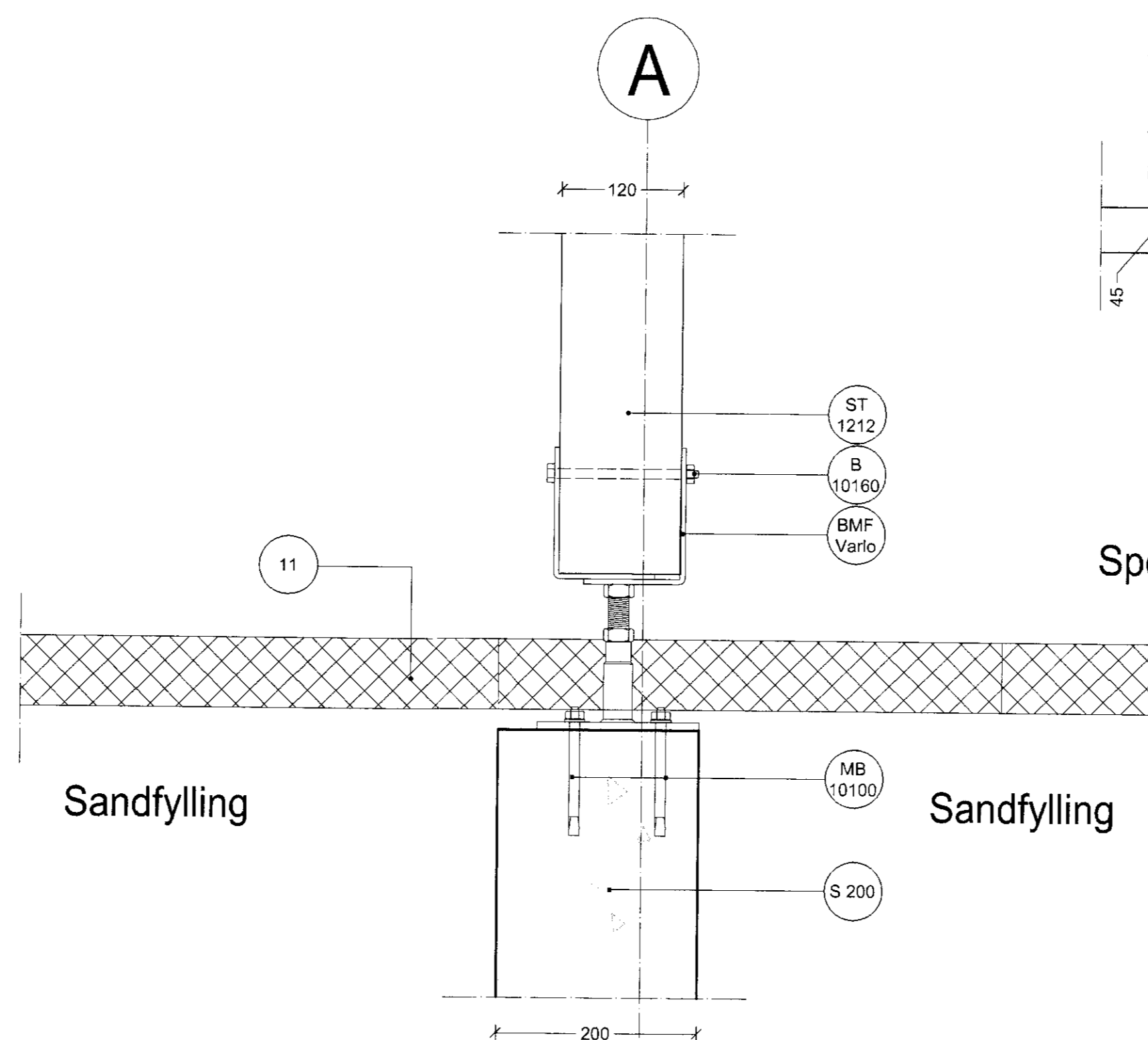


(21)5,4 Tréveggur á steyptri 200mm undirstöðu: Ásýnd á horn A

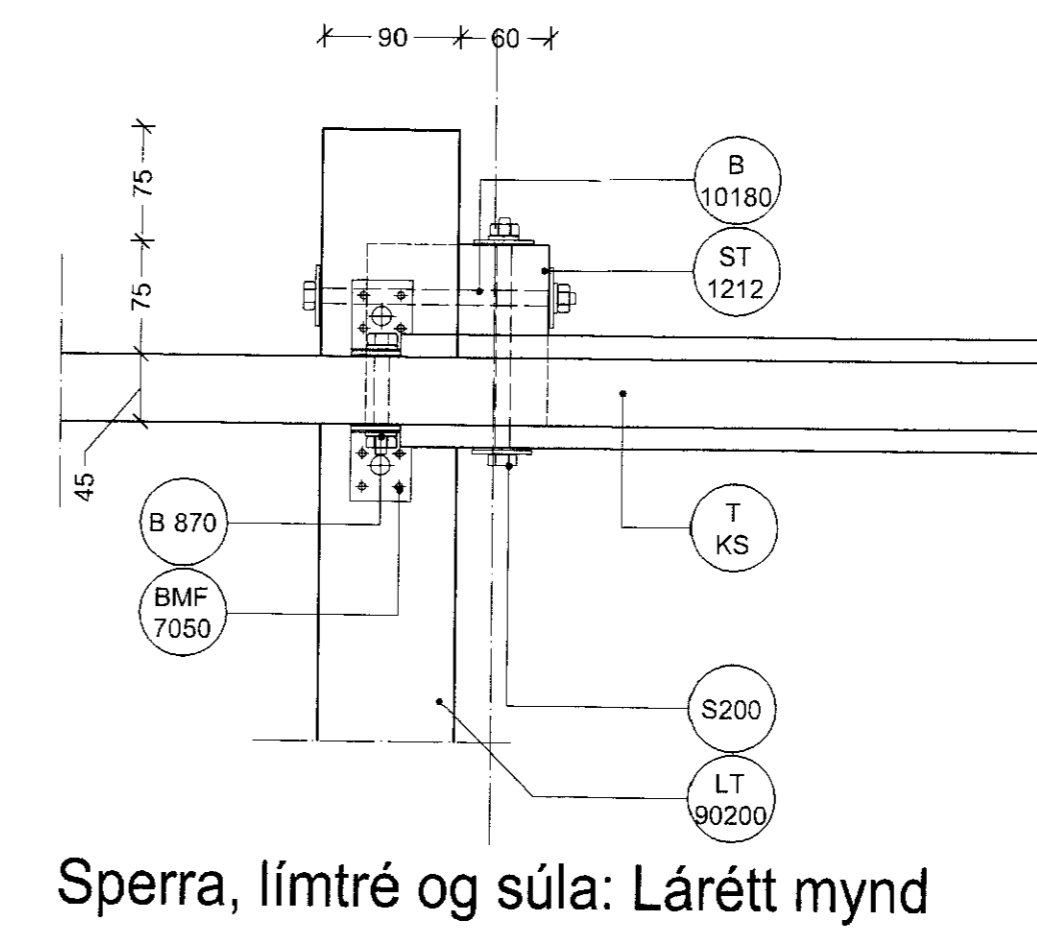
Lykill	Texti
10	Jörð (gras)
11	Jörð (gangstéttarhellur)
15	Undirstaða
19	Múrhúð 15mm
26	10mm fúga undir húsgrind þéttist með ilmood 20x20mm. Ef krossvöður nær niður á undirstöðu má nota tjörupappa (Gæta skal þess að vind- og vindþétting sé góð)
B870	Bolti 8 x 70mm með skinnum galv.
B10120	Bolti 10 x 120mm með skinnum galv.
B10140	Bolti 10 x 140mm með skinnum galv.
B10160	Bolti 10 x 160mm með skinnum galv.
B10180	Bolti 10 x 180mm með skinnum galv.
MB10100	Múrbolti 10 x 100mm galv.
MB10161	Múrbolti 10 x 160mm galv.
BMF435	Skrúfa 4 x 35mm x 4 (BMF)
BMF7050	BMF vinkill 7050
BMFVarlo	BMF Varlo festijám undir súlu 120mm
E50	Einangrun 50mm (Sökkulplata)
E75	Einangrun 75mm (sökkulplata)
Il2020	Ilmood þéttiborði 20 x 20mm
SK581	Skrúfa 5 x 80mm
SK160	Skrúfa 5 x 160mm
S120	Steypa 120mm
S200	Steypa 200mm
T4545	Listi 45 x 45
TS45120	Stoð 45 x 120mm
TU45120	Undirstk. 45 x 120mm
TY45120	Yfirstk. 45 x 120mm
TS1212	Súla 120 x 120mm
LT90200	Limtré 90 x 200mm.



(21)5,5 Tréveggur á steyptri undirstöðu: Lárétt snið A



(12)5,1 Súla á undirstöðu. Lóðrétt snið A



Sperra, limtré og súla: Lárétt mynd A

Hamragerði 2
Skeiða og Grúpvjerahreppi
Grind á undirstöðu

Hannað / teiknað: ff, sa Verknúmer: 0434
Mælikvarði: 1/5 Dagsetning: 12.03.06

Teikn.nr. 410

Adalhönnuður:
Friðrik Friðriksson arkitekt; Fax: Kt: 211256-4619

Teiknistofan TAK
Langholtiaveg 111, 104 Reykjavík
Sími: 551 10 60 Fax: 551 10 66 Netfang: ffrak@islandia.is