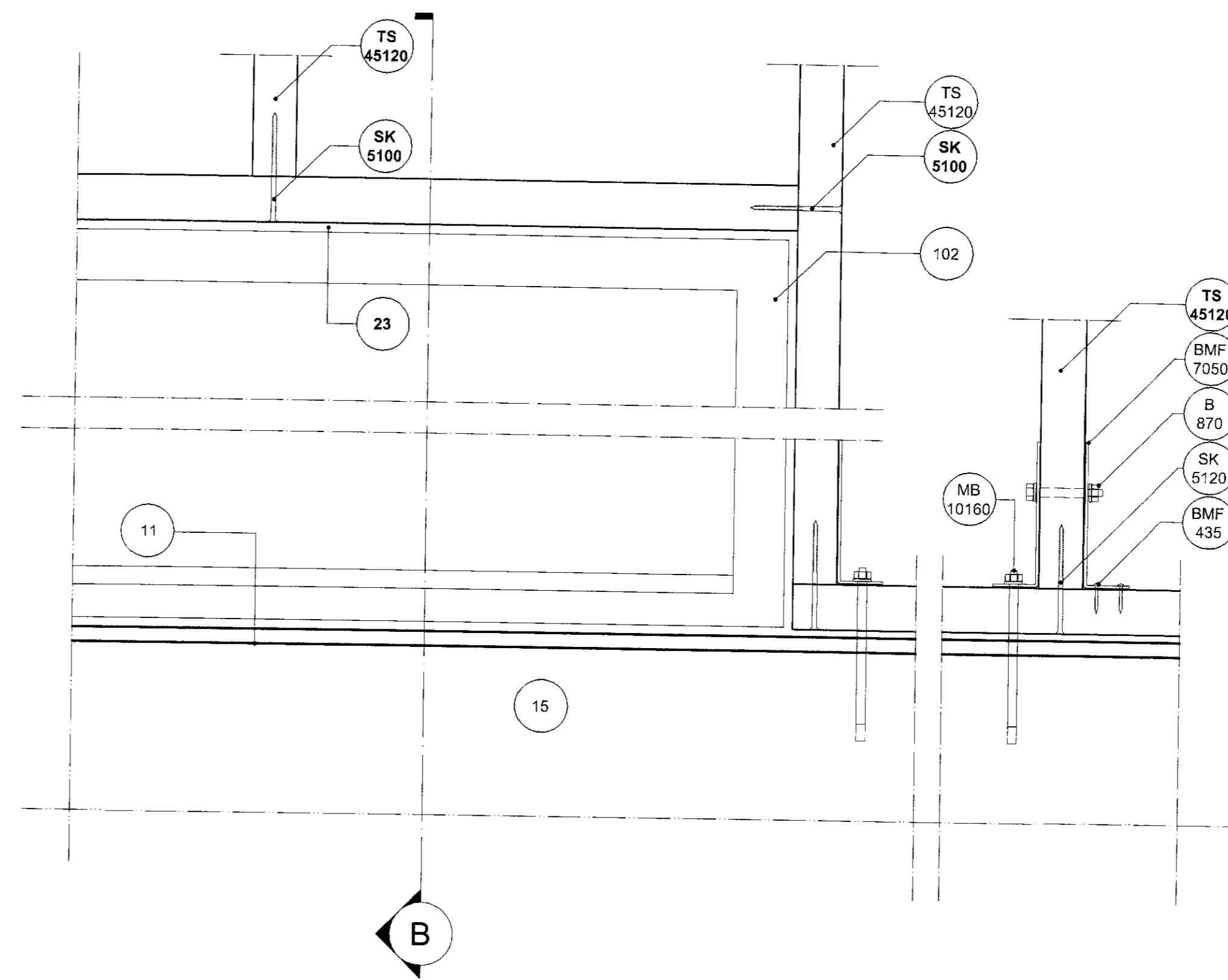
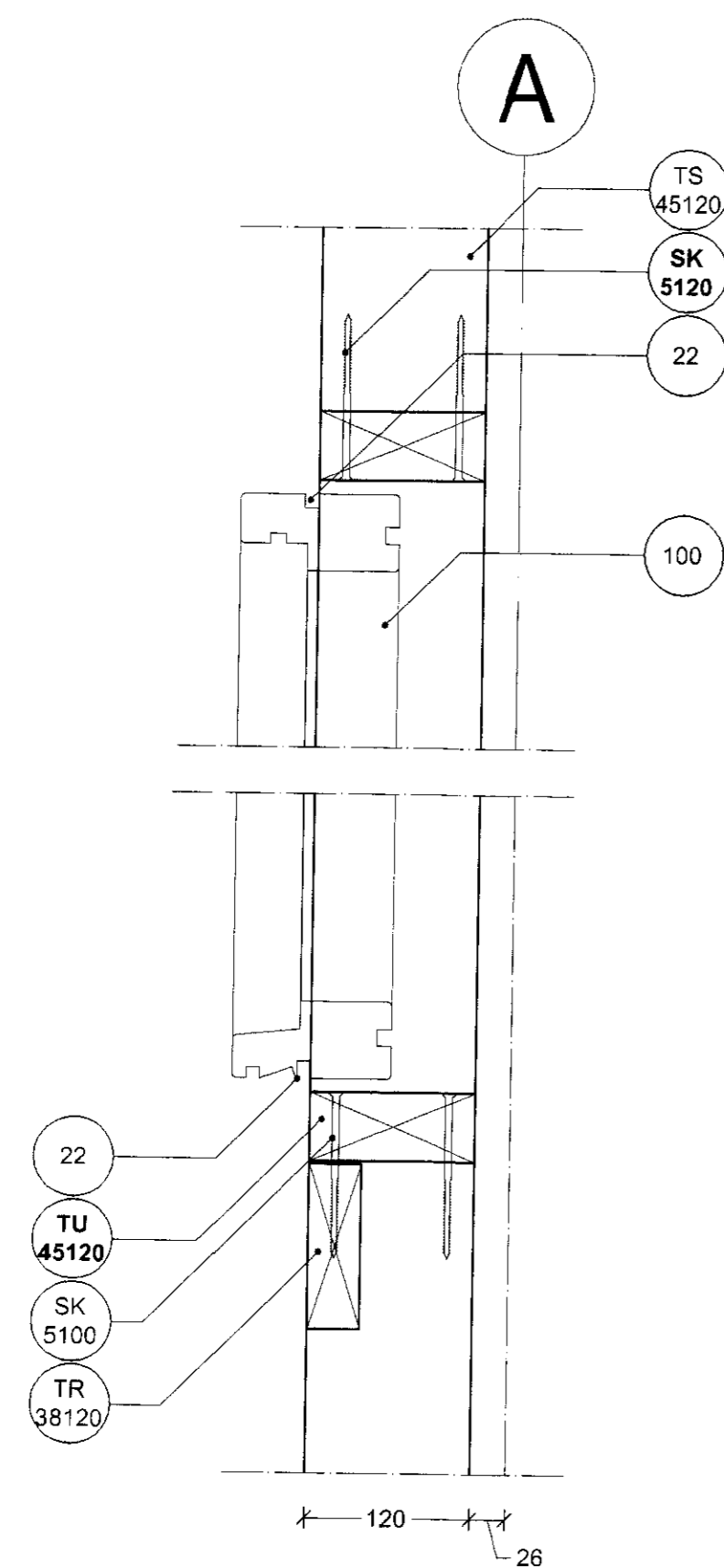


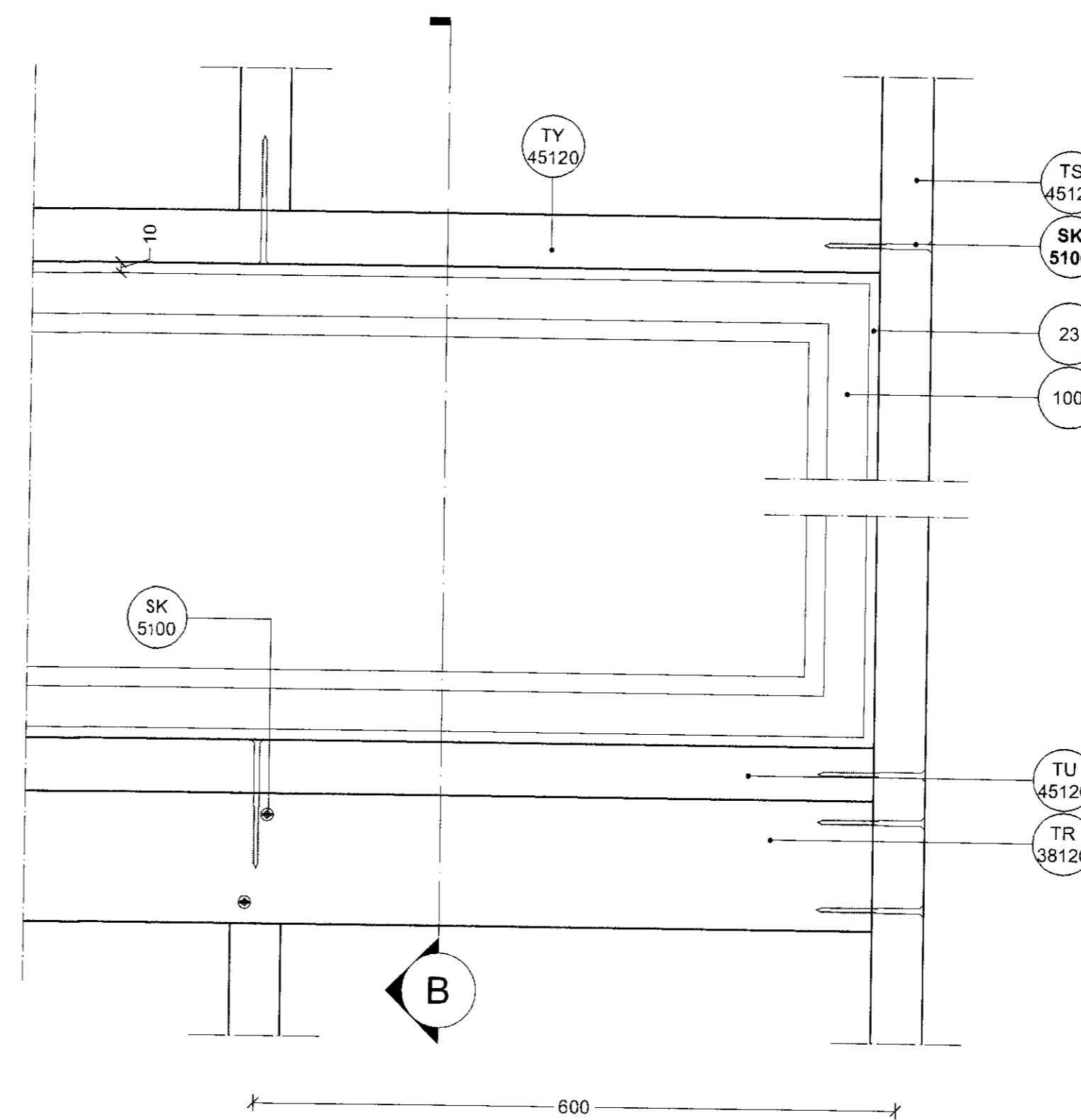
(31)5,3 Hurðarkarmur í grind lóðrétt snið B



(31)5,4 Hurðarkarmur, ásýnd.



(31)5,5 Gluggi í grind lóðrétt snið B



(31)5,6 Gluggi í grind, ásýnd.

Skýringar	
Lykill	Texti
11	Jörð (gangstéttarhellur)
15	Undirstaða
19	Múrhúð 15mm
22	Nót fyrir krossvið 10 x 10mm (nót skal passa við grind og utanhúsklæðningu)
23	Fúga með gluggum og hurðum breidd 10mm
100	Gluggi
102	Útihurð
B870	Bolti 8 x 70mm mmeð skinnum galv.
BMF435	Skrúfa 4 x 35mm x 4 (BMF)
BMF7050	BMF vinkill 7050
E75	Einangrun 75mm (sökkuþlata)
SK5100	Skrúfa 5 x 100mm
SK5120	Skrúfa 5 x 120mm
S120	Steypa 120mm
TS45120	Stoð 45 x 120mm
TU45120	Undirstk. 45 x 120mm
TY45120	Yfirstk. 45 x 120mm
TR38120	Réttскеið 38 x 120mm

Hamragerði 2
Skeiða og Gnúpverjahreppi
Deili, gluggar í grind

Hannað / teiknað : ff, sa Verknúmer : 0434
Mælikvarði : 1/5 Dagsetning : 12.03.06

Teikn.nr. 411

Ádalhönnuður :
Fnrík Fnríksson arkitekt Fal, Kt: 211256-4519

Teiknistofan TÁK
Langholtiaveg 111, 104 Reykjavík
Sími: 551 10 60 Fax: 551 10 66 Netfang: mark@islandia.is