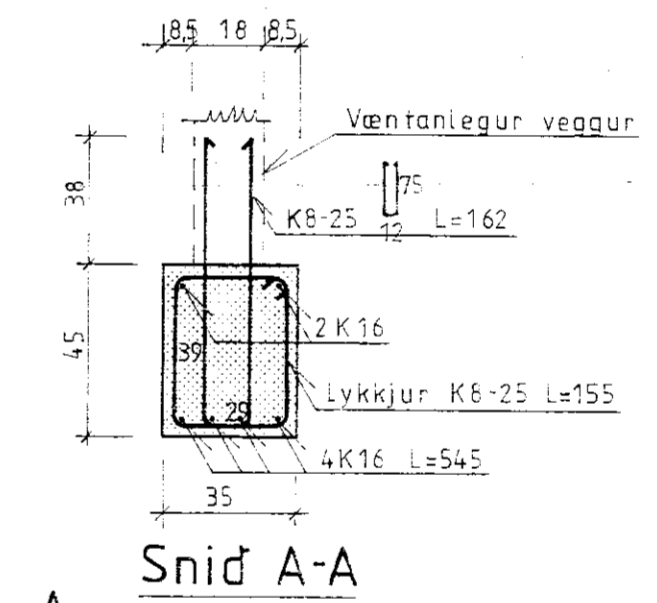
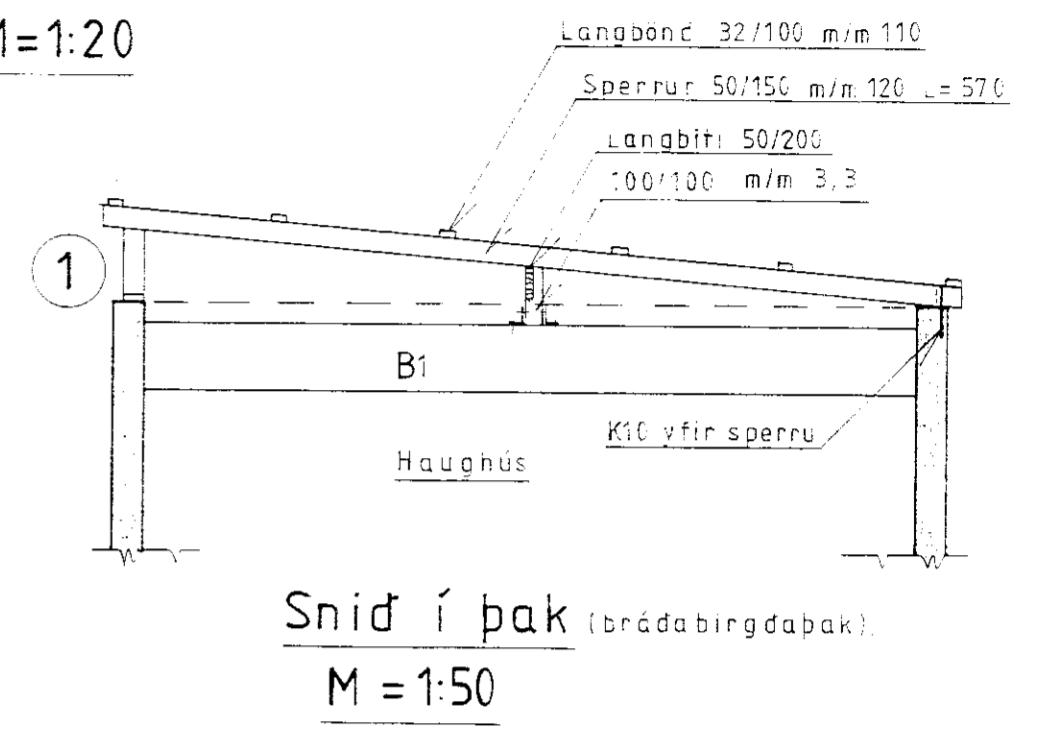
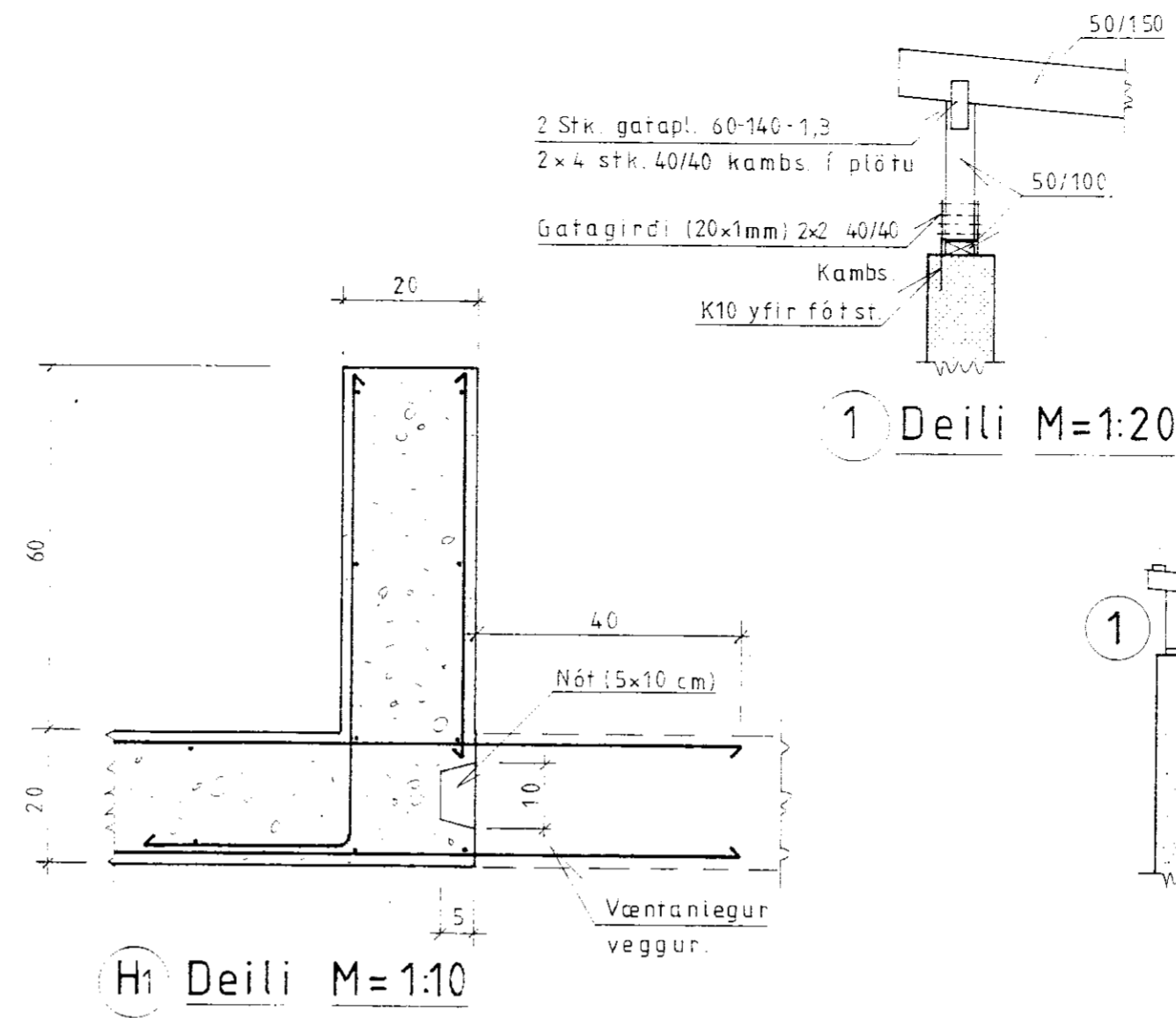
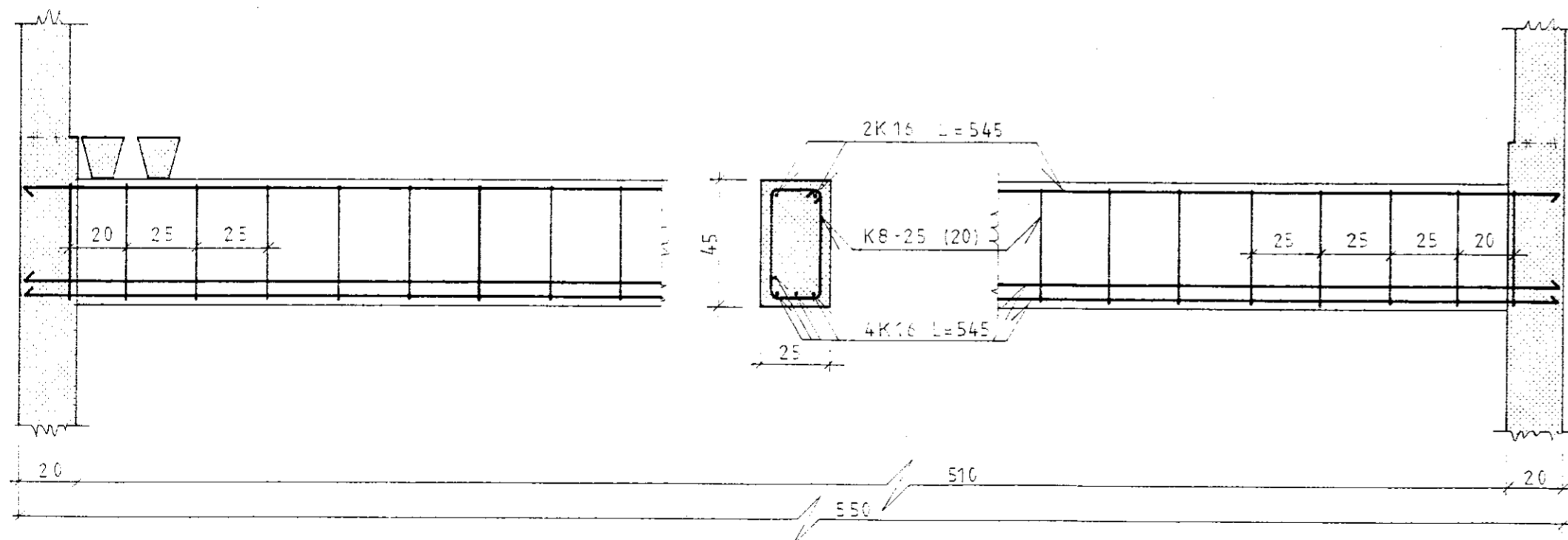


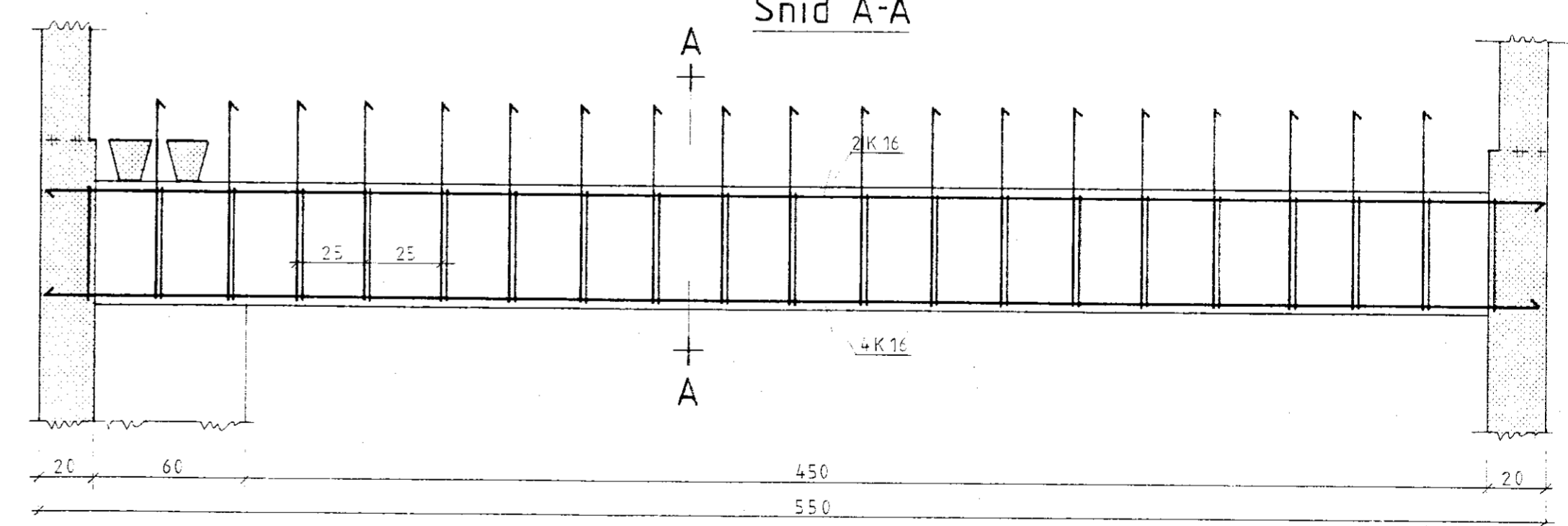
Pak á haughúsi
M = 1:50



Snid A-A



Biti B1
M=1:20



Biti B2
M=1:20