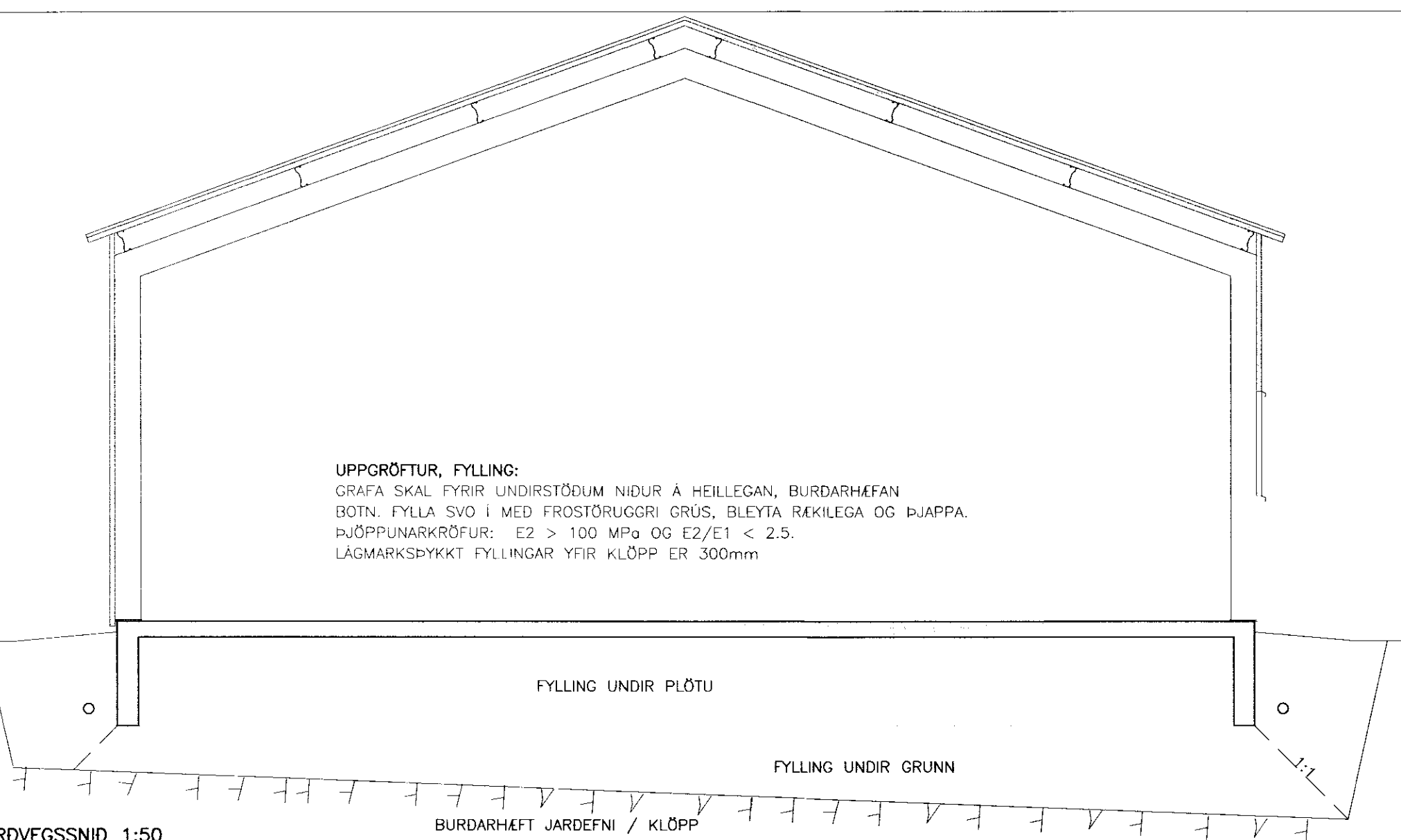
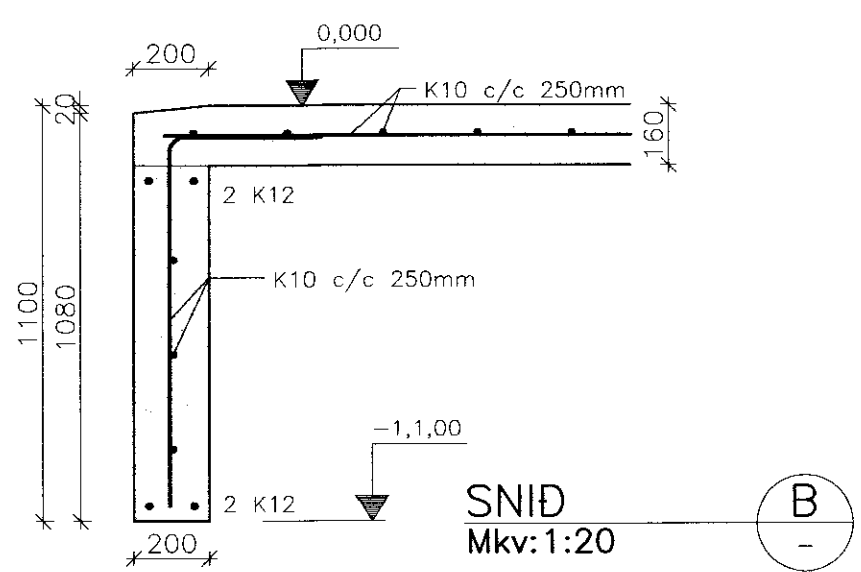
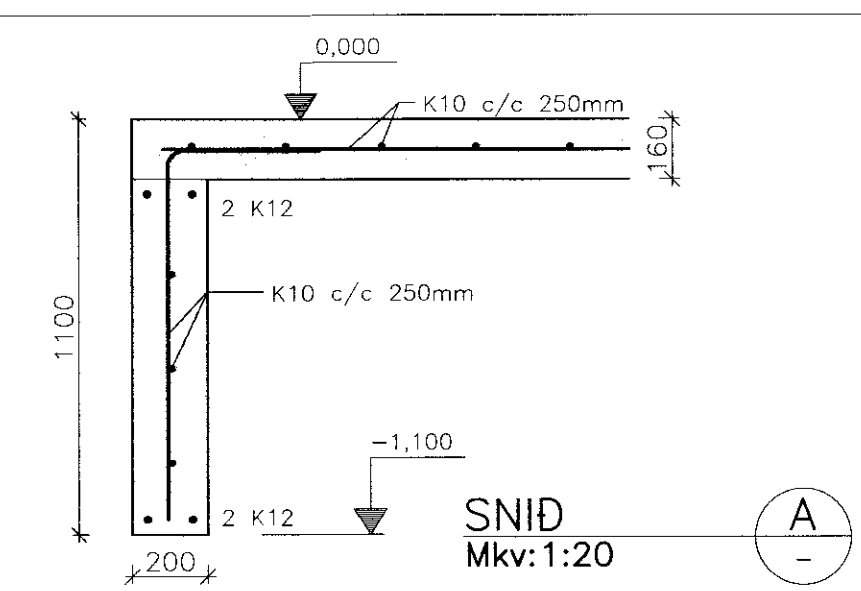


160

SÖKKLAR OG PLATA 1:50



JARÐVEGSSNID 1:50



SKÝRINGAR

HÖNNUNARFORSENDUR:

SNJÓALAG	ALACSSVÆÐI 1	Skd1	1,01	KN/m <sup>2</sup>
	ÞAKHALLI 20'	Skd2	1,13	KN/m <sup>2</sup>
VINDÁLAG	GRUNNGILDI z = 6.0 m		1,60	KN/m <sup>2</sup>
NOTÁLAG	VÉLTÆK GÓLF		10,0	KN/m <sup>2</sup>
EIGINÞYNGD	ÞAK		0,5	KN/m <sup>2</sup>
EIGINÞYNGD	STEYPA		25,0	KN/m <sup>3</sup>
STÁLGAÐI	K - KAMBSTÁL	f <sub>yk</sub>	= 500	MPa

ALLT KAMBSTÁL ER SUDUHÆFT OG BEYGIST UM HJÓLASKÍFU MED ÞVERMÁL SEM ER A.M.K. 8 SINNUM ÞVERMÁL STANGARINNAR.

SKEYTILENGD KAMBSTALS ER 40x d. d=ÞVERMÁL STANGAR. LÁRÉTT JARN SEM KOMA Í HORN EDA ÞVERVEGG SKAL BEYGJA SKEYTILENGD FYRIR HORN.

UMHVERFIS ÖLL GÖT SKAL SETJA 2 K12 ER NÁI A.M.K. SKEYTILENGD ÚT FYRIR ÖP, NEMA ANNARS SÉ GETIÐ.

STEINSTEYPA:

STEYPA ER C25/30	MED 300 Kg SEMENT	í m <sup>3</sup>
LOFTINNIHALD STEYPU	:	6-8 %
SIGMÁL STEYPU (S2)	:	50 - 90 mm
MESTA STEINASTÆRD	:	32 mm
TITRA	SKAL	ALLA STEYPU.

MINNSTA STEYPUHULA Á JÄRNUM: GILDIN EIGA VID UM VENJULEGAR ADSTÆÐUR, EF ANNAD ER EKKI SYNT Á TEIKNINGUM. ÞAR SEM TÆRINGARHETTA ER MIKIL GILDA ADRAR REGLUR UM STEYPUHULU JÄRNA.

	PLÖTUR	VEGGIR	BITAR	SÚLUR
INNANHÜSS	15	20	20	20
UTANHÜSS	25	25	25	25
SÖKKLAR	35	35	35	35
STEYPT AD JÖRD	50	50	50	50

STEYPUSTYRKJARTÁL

STÁLGAÐI:

K - KAMBSTÁL f<sub>yk</sub> = 500 Mpa

BEYGING STÁLS D = 5 x d

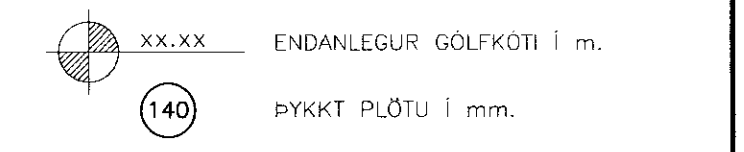
d = ALLIR SVERLEIKAR

SKEYTING BENDISTÁLS ER SAMKVÆMT EFTIRFARANDI:

ÞVERMÁL STÁLS, d í mm	10	12	16
SKEYTILENGD í mm	500	600	800

LÁRÉTT JARN SEM KOMA Í HORN EDA ÞVERVEGG SKAL BEYGJA SKEYTILENGD FYRIR HORN.

ATH. EF TAKA ÞARF GÖT Í SÖKKUL OG PLÖTU FYRIR LÖGNUM. SJÁ NÁNAR Á LAGNATEIKNINGUM.



HAGI, SKEIÐA OG GRÚPV.HR.

VÉLASKEMMA, BURÐARVIRKI	Melikvarði
SÖKKLAR OG BOTNPLATA, GRUNNMÝND	1:50
JARÐVINNUSNID	1:50
SNID Í SÖKKLA OG PLÖTU	1:20

Hönnuð:	Teiknað:	Yfirfarð:	Daga:
GH	GH		JGÍT 05
Síð 6 útskr:	Skránumer:	Verknr.	Bl. nr
	05228-21	05228	201

**VERKFRÆÐISTOFA SUÐURLANDS EHF**

Austurvegur 5, 800 Selfoss, Sími 482 3900, Fax 482 3914, Nett: verksud@verksud.is