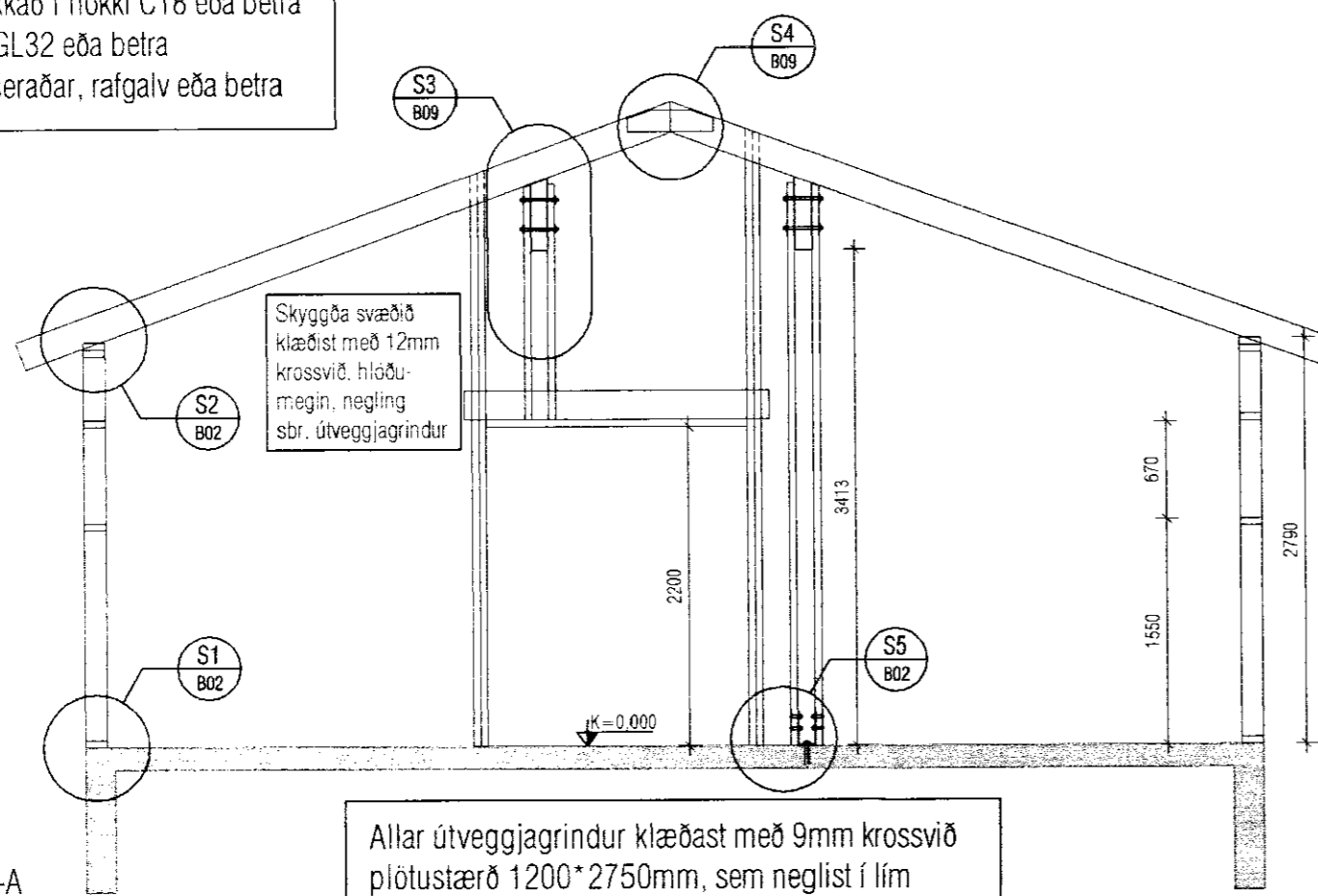


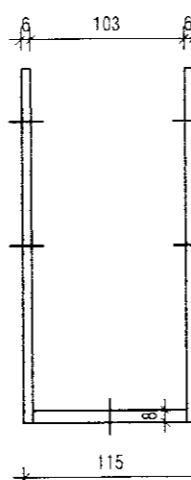
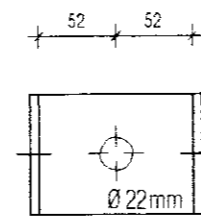
Þak heiklæðist með borðum 1"x6" sem neglast í sperrur með 4 stk. 3" galv. pr sperru.

Allt timbur er styrkleikaflokkað í flokki C18 eða betra  
Allt límtré er í gæðaflokki GL32 eða betra  
Allar festingar eru galvaniseraðar, rafgalv eða betra

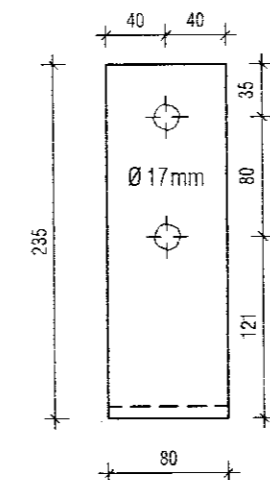
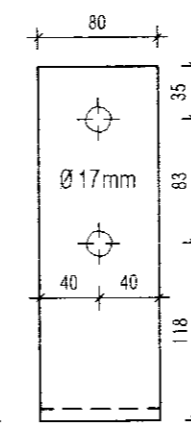


Allar útveggjagrindur klæðast með 9mm krossvið plötustærð 1200\*2750mm, sem neglist í lím með kamb 2,8\*50mm, m/m 150mm

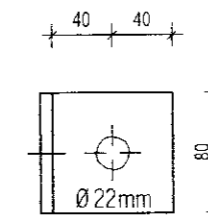
ÞVERSNID A-A  
Mkv. 1:50



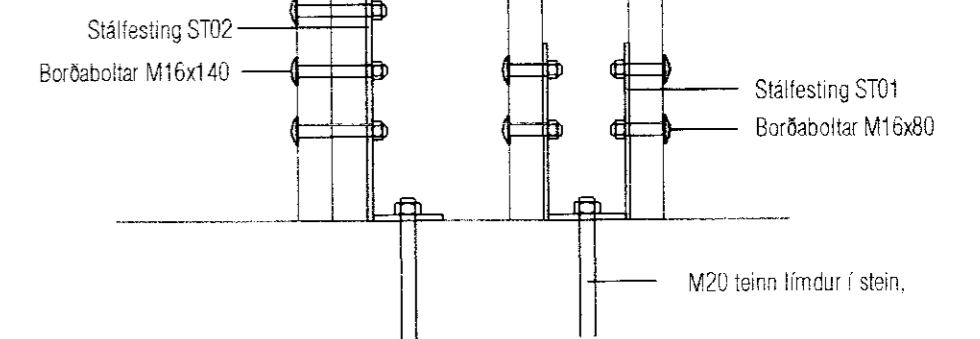
Stálfesting ST01  
1 stk.



Stálfesting ST02  
2 stk.



Mkv 1:10  
S 5  
B02



**Helgi Kjartansson**  
Byggingatæknifræðingur MTFÍ  
kt. 030270-5419 s: 897-7623  
fax: 566-8423 netf: helgikj@mmedia.is

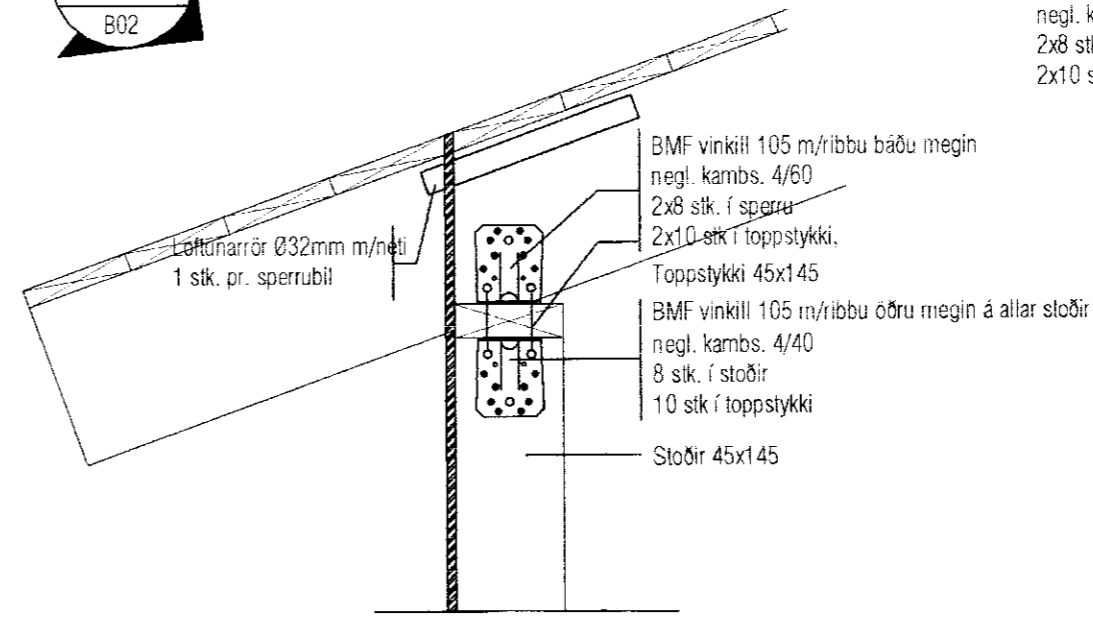
Verkhelti  
Hólabraut 1  
Skeiða- og Gnúpverjahreppi  
Hesthús - Burðarþol

Dags. 28.08.2007  
Teikn. Nr. A-01  
Mkv. 1:100 / 1:2500  
Strá

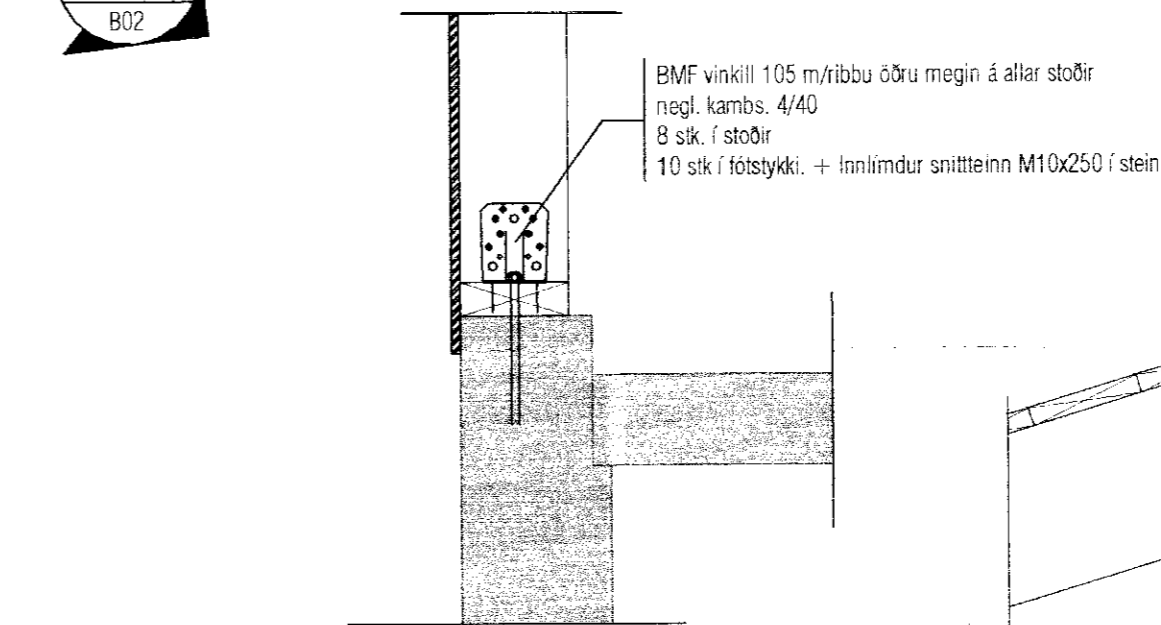
Breyting dags eðli breytinga

Sambýkt  
*Helgi Kjartansson*

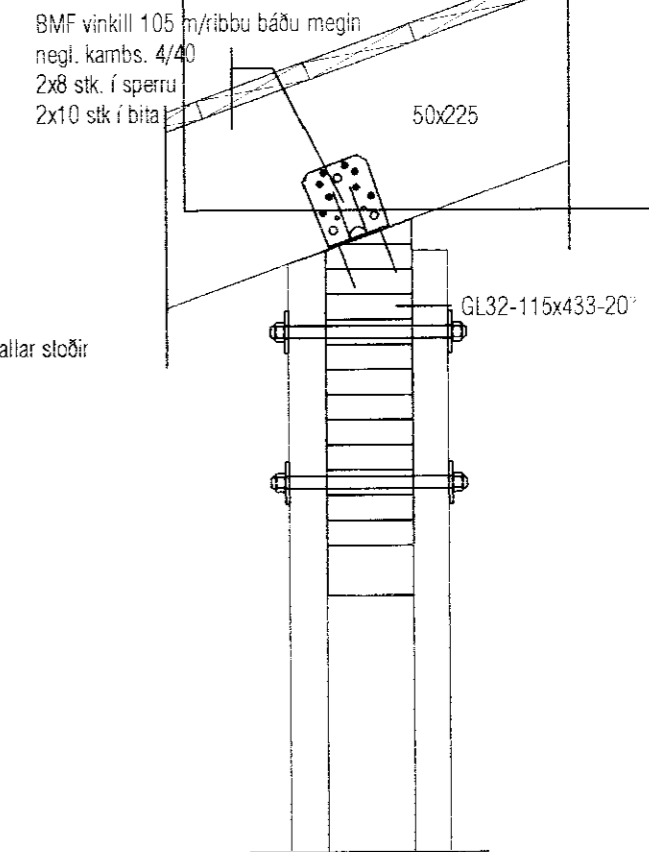
Mkv 1:10  
S 2  
B02



Mkv 1:10  
S 1  
B02



Mkv 1:10  
S 3  
B02



Mkv 1:10  
S 4  
B05

