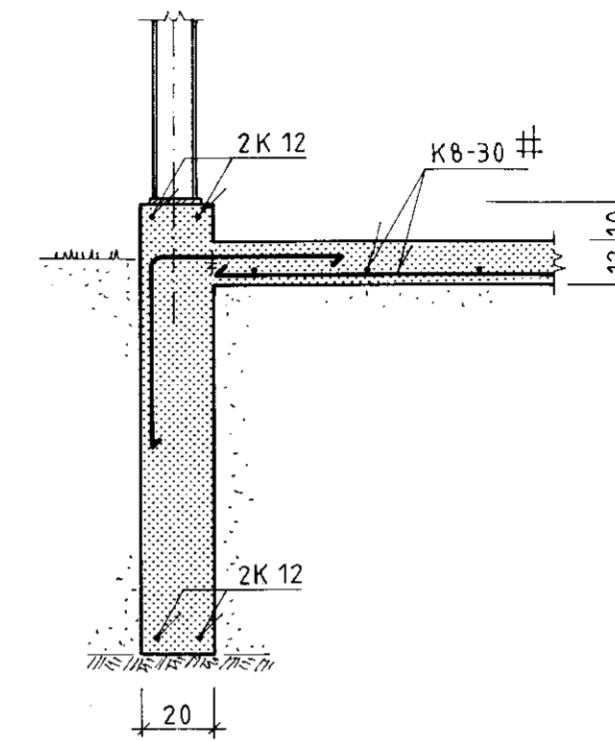
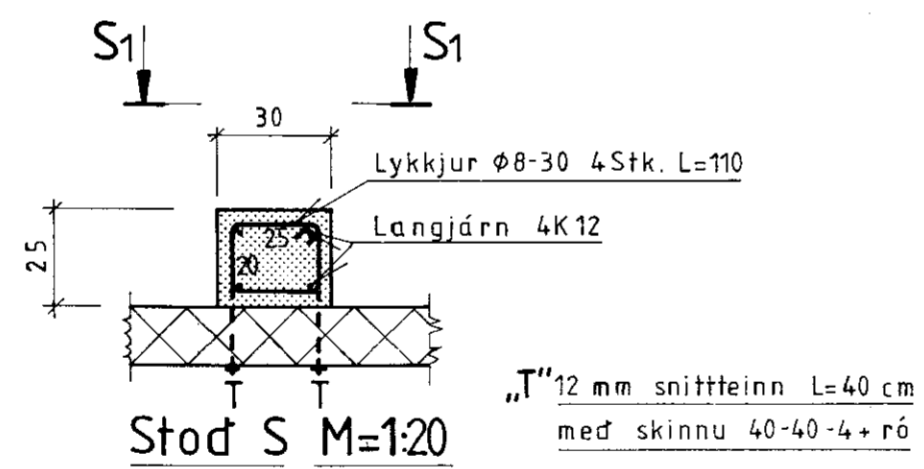


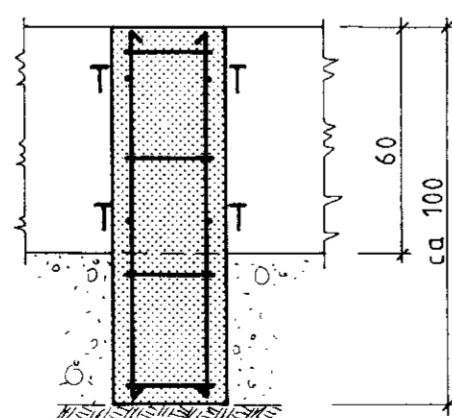
Grunnur
M=1:50



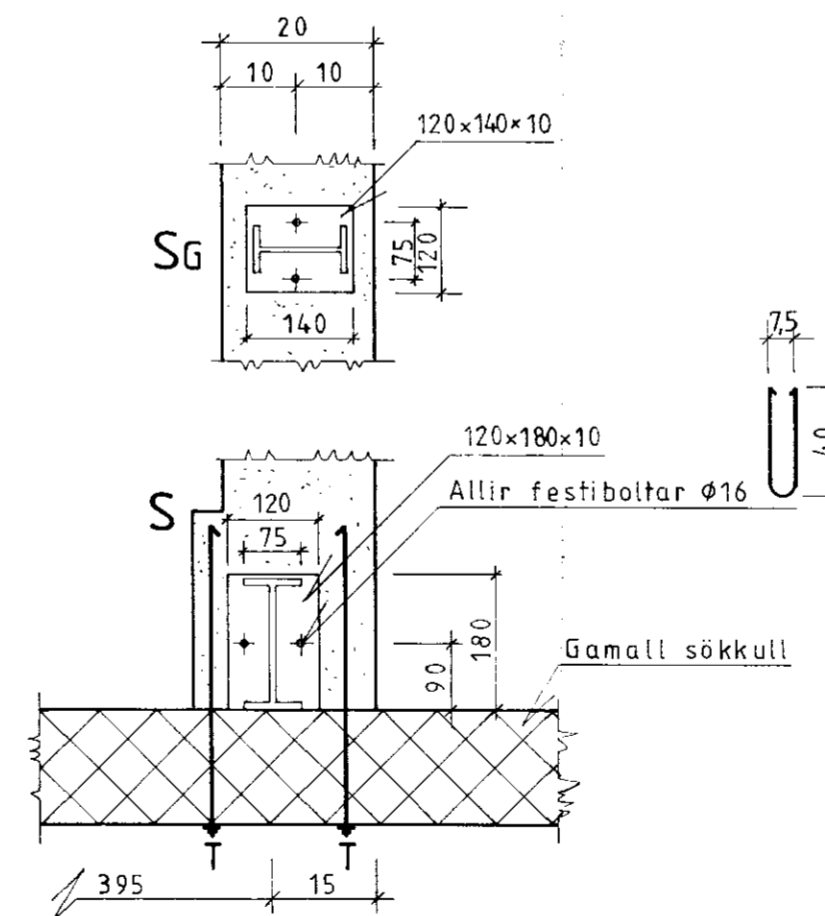
Snid A-A
M=1:20



Stod S M=1:20



Snid S1-S1
M=1:20



Boltastadsetning
M=1:10

Skýringar:

Steinsteypa er S-200, loft 4-5%, sigmál 5-10

Steypustyrktarstál er KS 40

Timbur skal vera V fl. eða betra, laust við g. svo sem stóra kvisti, vankant, fúa og sprungu

Smíðastál er St-37, sandblásið og grunnað. Eftir smíði skal mála stálgrind með viðarkenndri olíumálningu.

Suður skal grunna undir málningu.

Timburfestingar, boltar og saumar eru galvaniseraðir. Undir boltahaus (timburhlið) komi skinna 40x40x40. (Ath. ekki borðboltar).

Stálboltar í stálsamskeyti eru af styrkleikaflokki 8.8.