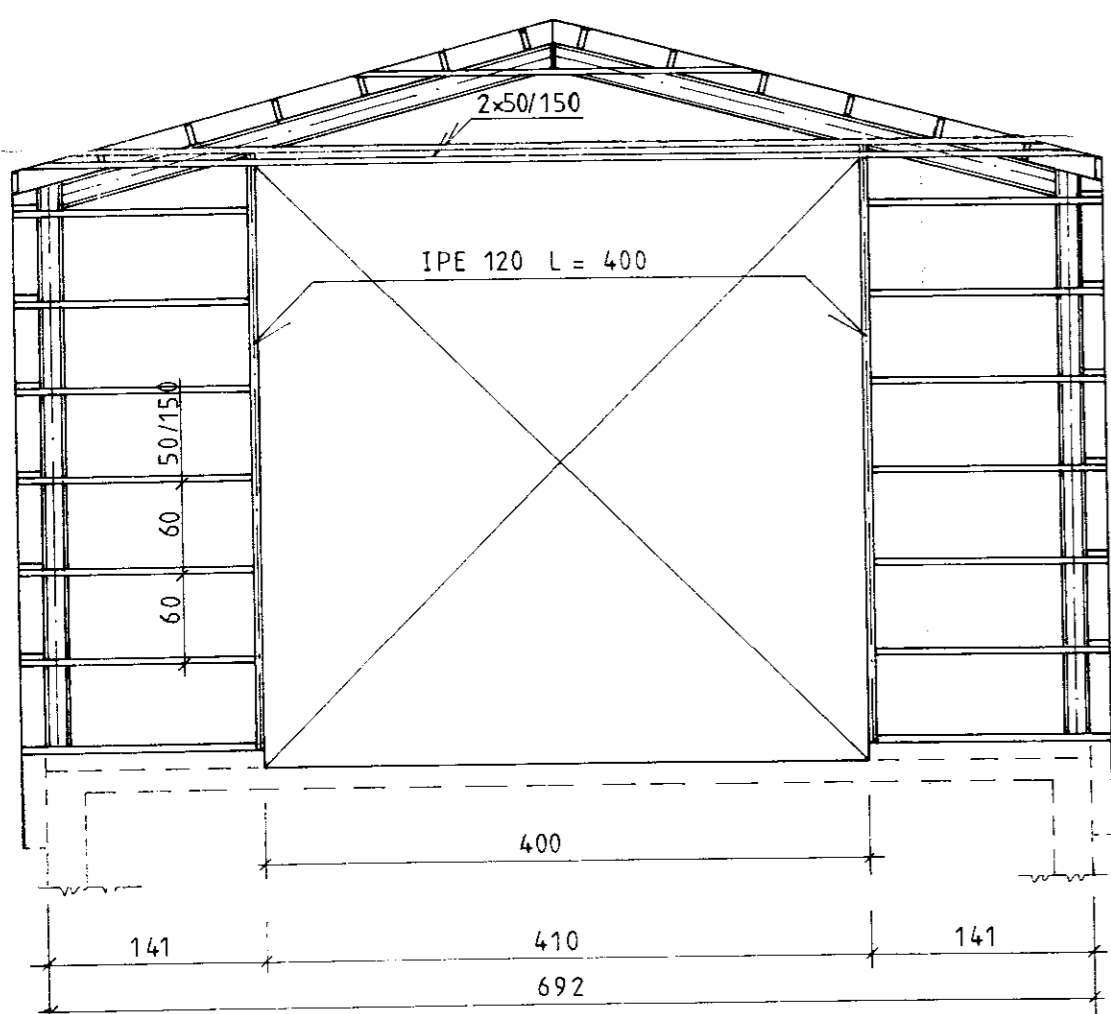
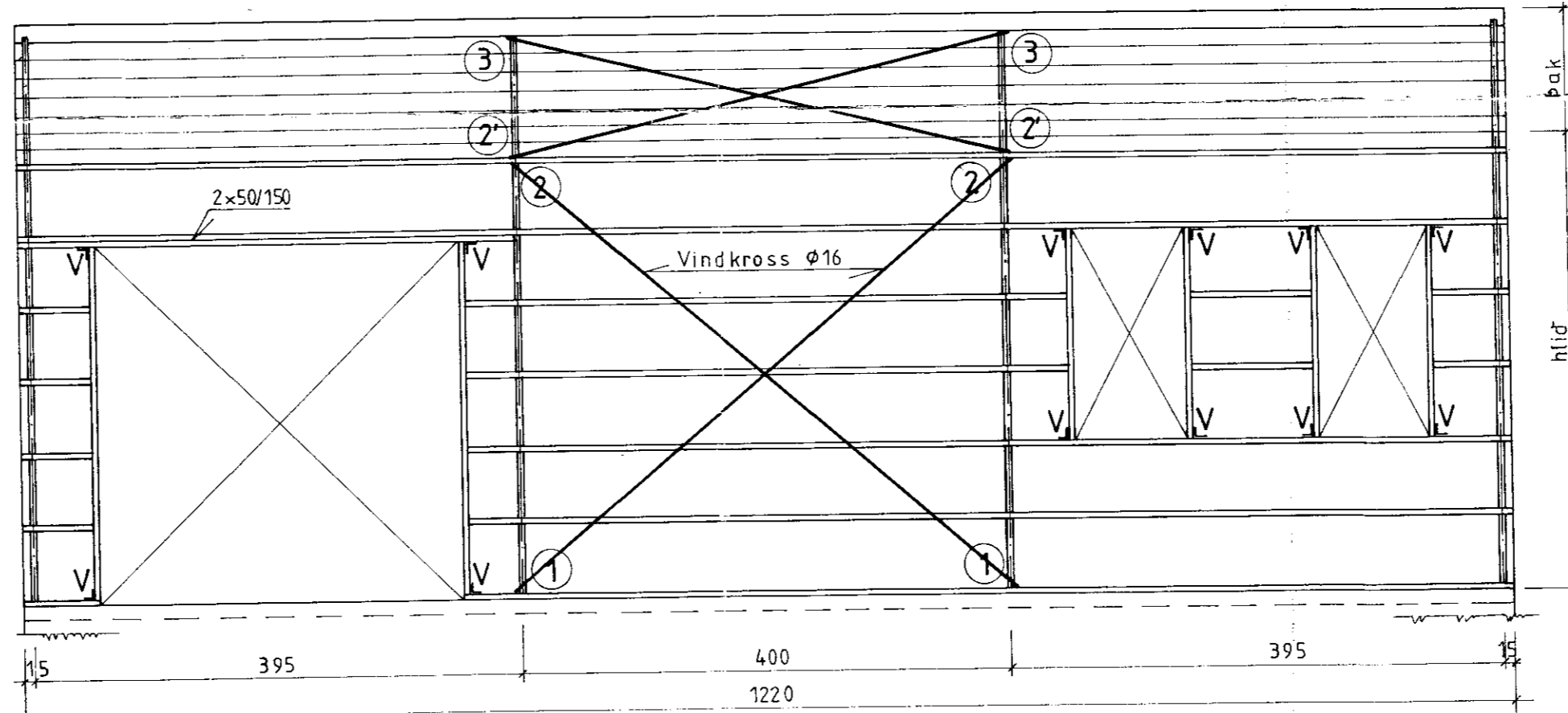


Heiti og gerð:	Fjöldi:	Stærð og lögun:
Sperra IPE 160	8	15,0° 3450
Stod IPE 160	8	15,0° 3850
Styrking IPE (helmingur)	6	37,5° 476
Gaflstodir IPE 120	4	4000

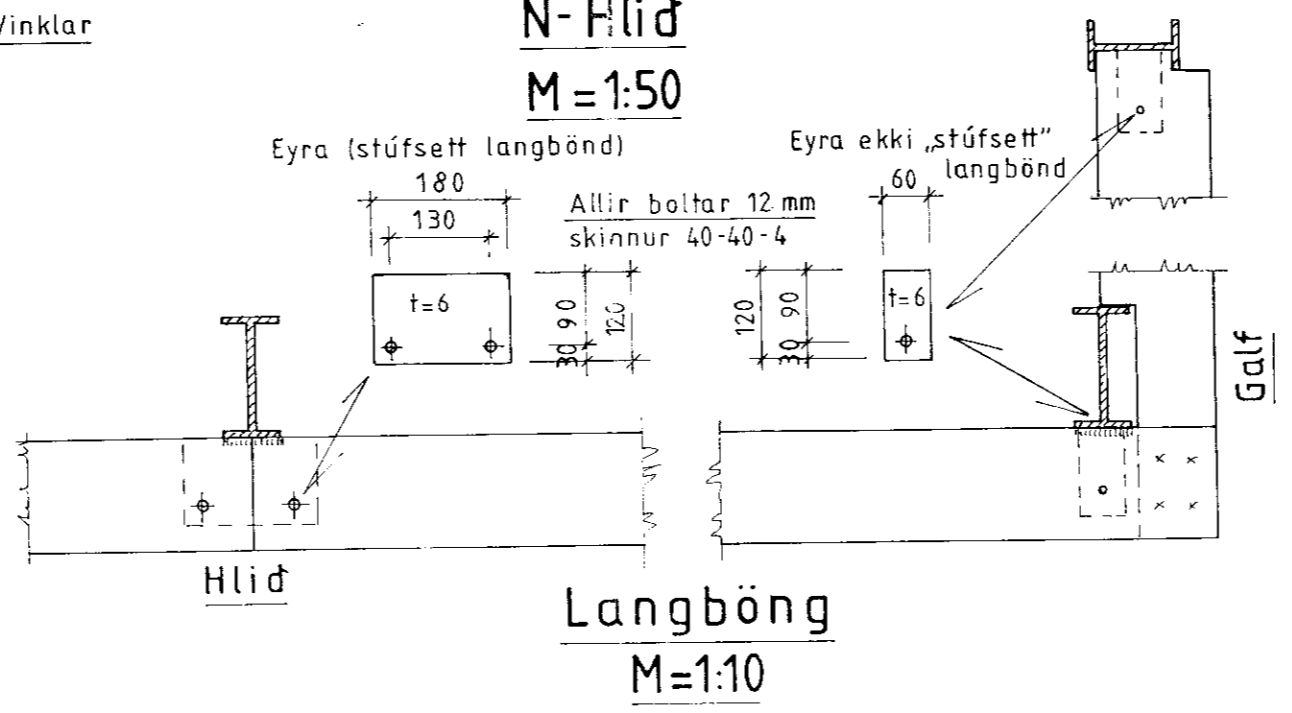


V-Gafl  
M = 1:50

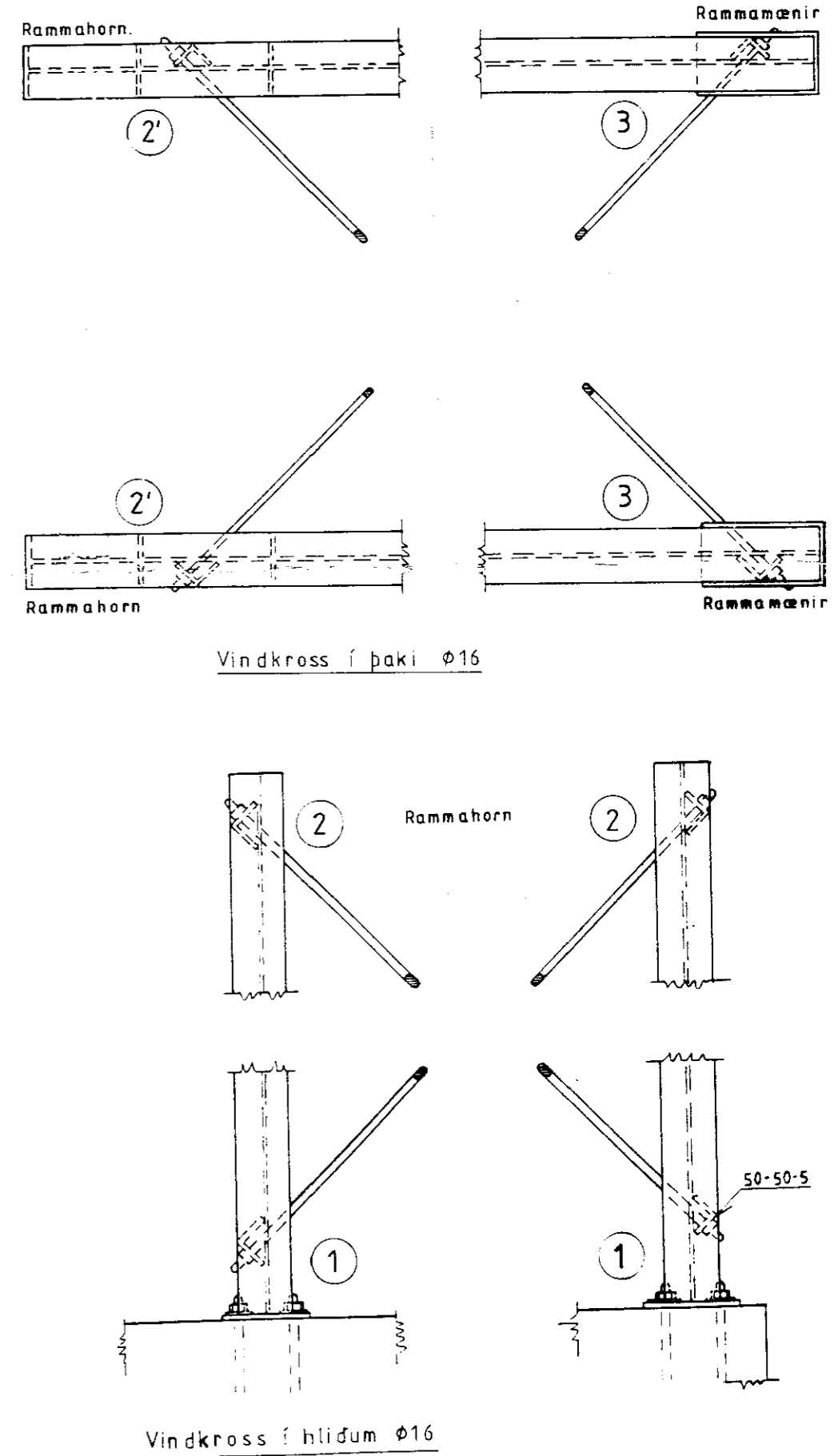


V = BMF-90 Vinklar

N-Hlid  
M = 1:50



Langbönd  
M = 1:10



**B** BYGGINGAÞJÓNUSTA BÚNAÐARFÉLAGS ÍSLANDS  
BÆNDAHÖLLINI, 107 REYKJAVÍK, S: 91 - 19200  
Heiðarbrún, Gnúpverjahreppi, Árn.  
Verkstæðishús.  
Þak og veggir: Þógv. Þógv. Valderson

TEIKNING NR. 0353-60  
BLAÐ NR. 3 af 3  
MÆLIKVARÐI 1:10 1:50  
DAGSETNING 18/07/1994  
HANNAD S.S. TEIKNAD