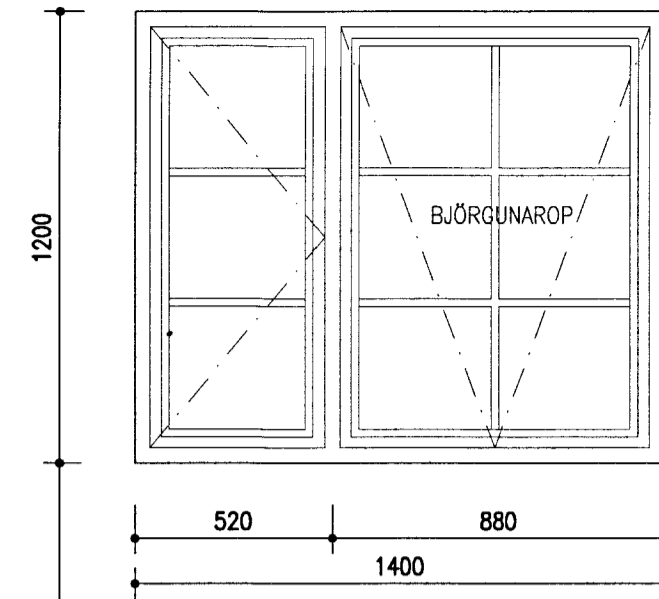
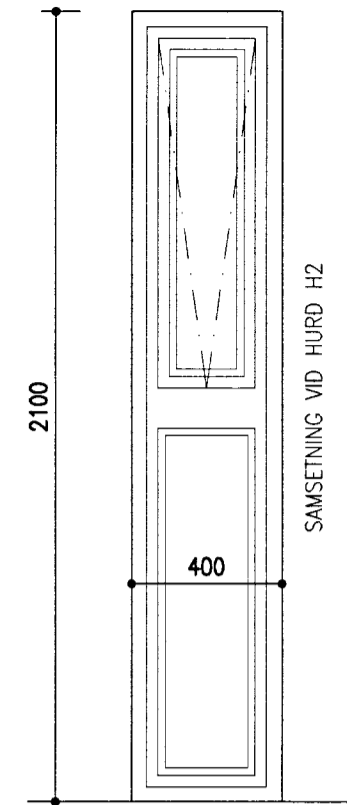


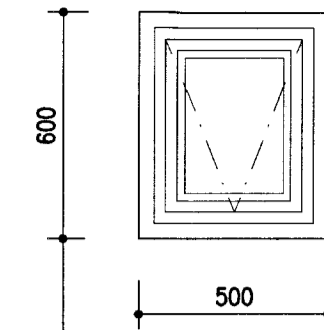
G1 - 1 STK



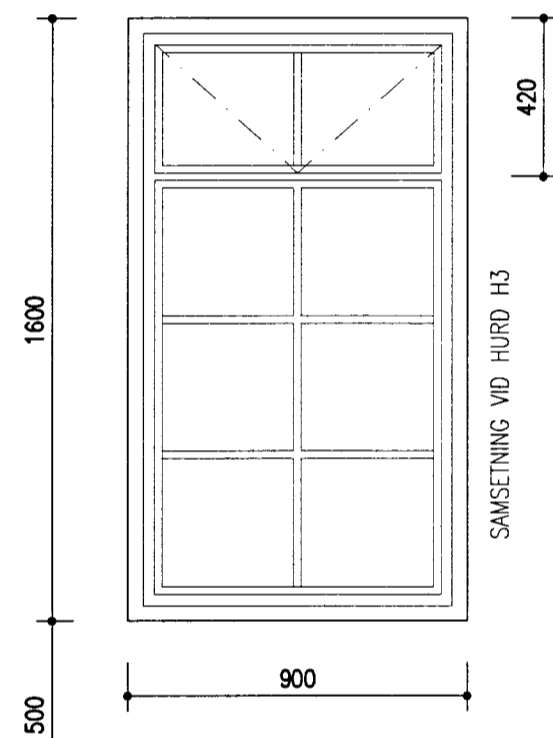
G2 - 3 STK



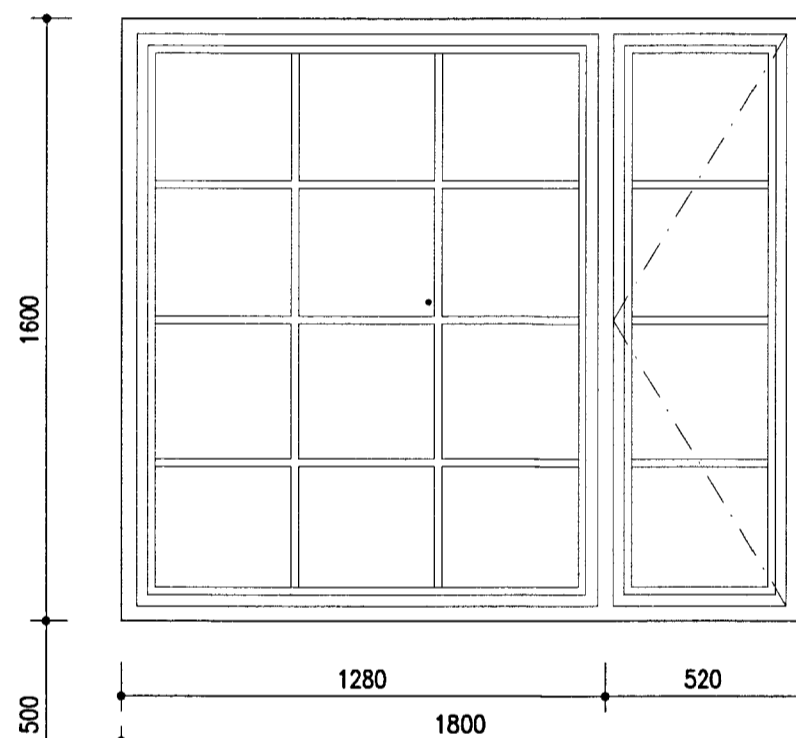
G3 - 1 STK



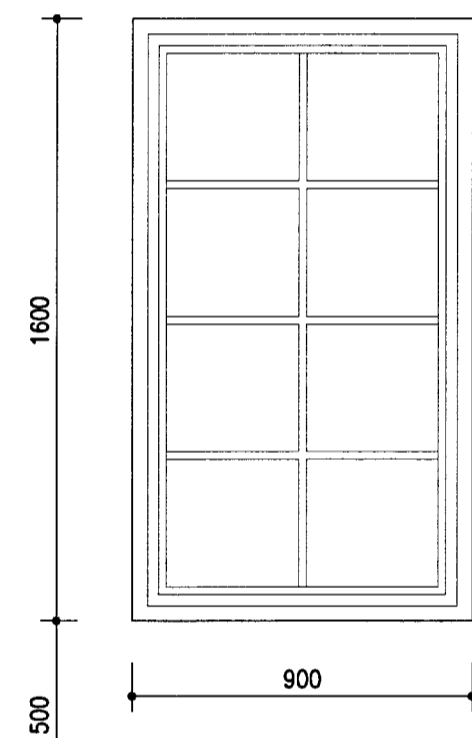
G4 - 3 STK



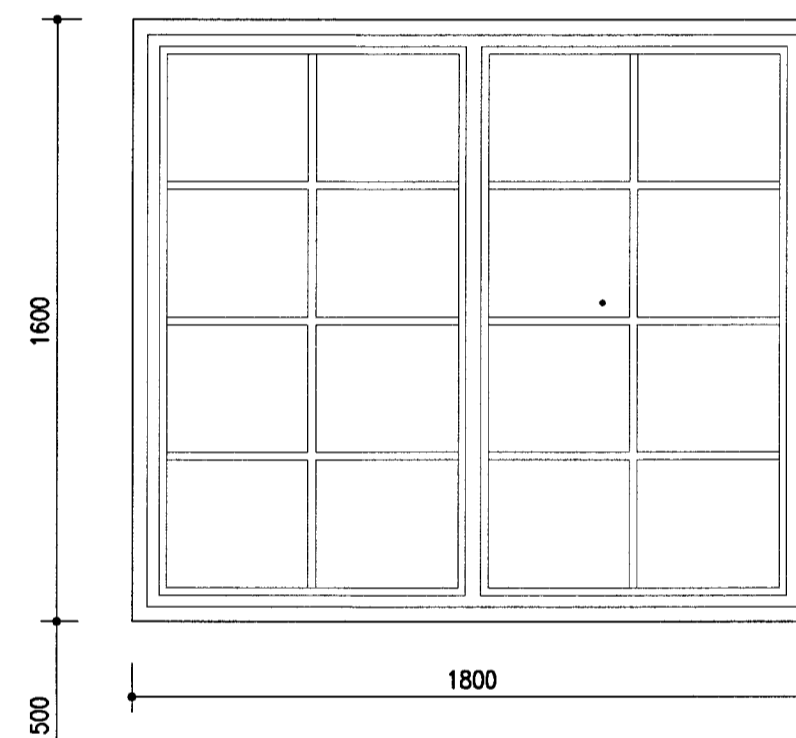
G5 - 2 STK



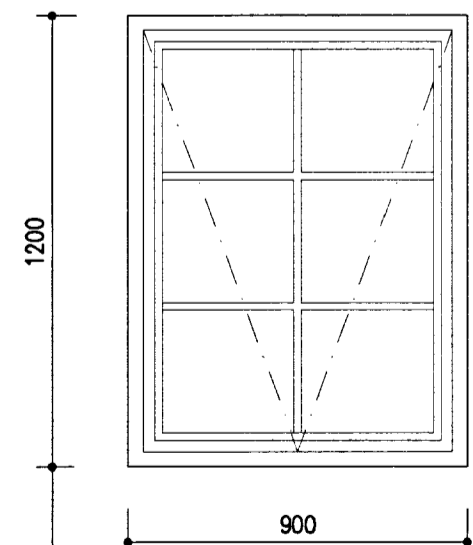
G6 - 1 STK



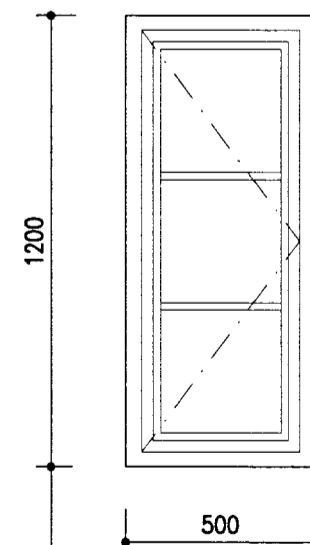
G7 - 1 STK



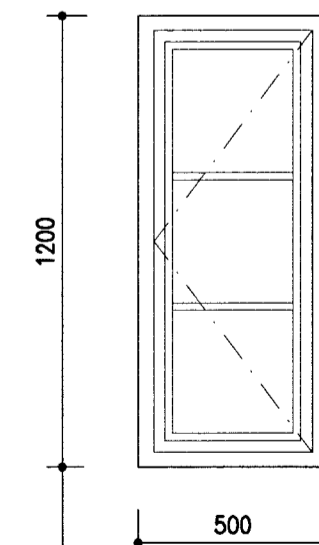
G8 - 1 STK



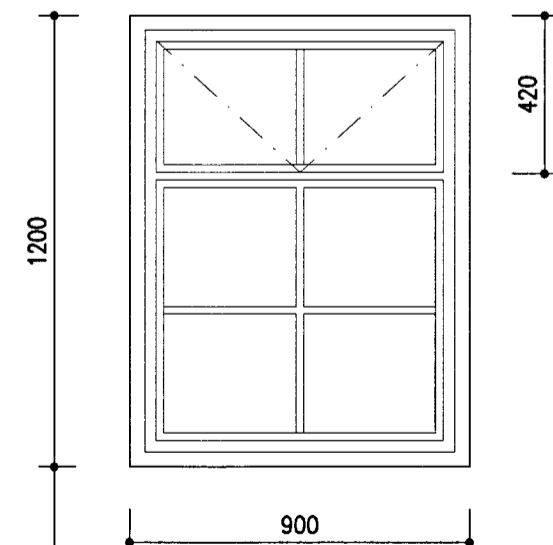
G9 - 1 STK



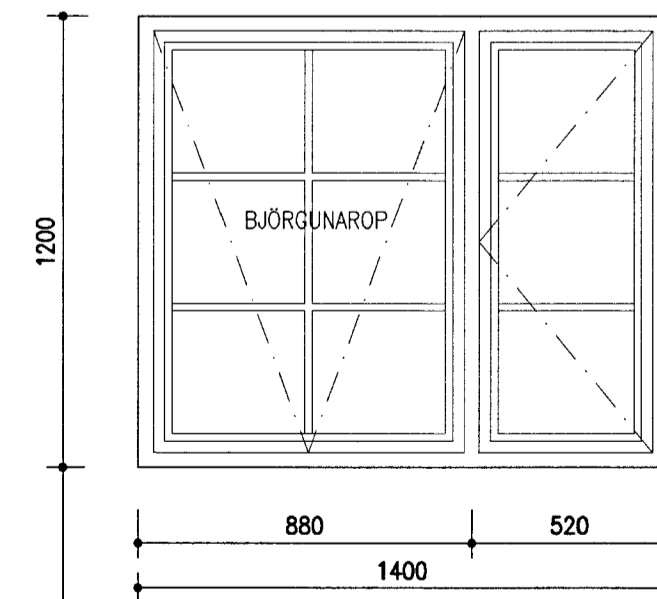
G10 - 1 STK



G11 - 1 STK



G12 - 3 STK



G13 - 1 STK

MÓTTIÐ
11. SEPT. 2013
Guðjón Pásson
Byggingafræðingur

NR. DAGS. BREYTING

SKÝRINGAR

ÖLL MÁL Á TEIKNINGU Í MILLIMETNUM
EKKI SKAL MELA UPP AF TEIKNINGU

18/4 '12
SÆMUNDUR EIRIKSSON 261249-2949

LÖMSSTADIR
ÚR LANDI HAMARSHOLTS
GNÚPVERJAHREPPUR



KLÖPP

KLÖPP ARKITEKTAR-VERKFRÆÐINGAR EHF
NETHYL 2E, PÓSTHÓLF 10050, 130 REYKJAVÍK
SÍMI 577 2277, 699 7747 - klopp@simnet.is

HETTI TEIKN. ÍBÚÐARHÚS - DEILITEIKNING
GLUGGAR OG HURDIR

MÆLIKVARDI 1:20 DAGS. FEB 2012

TEIKNING D 008 VERK V 11-301

BREYTING YFIRFARID S.E.