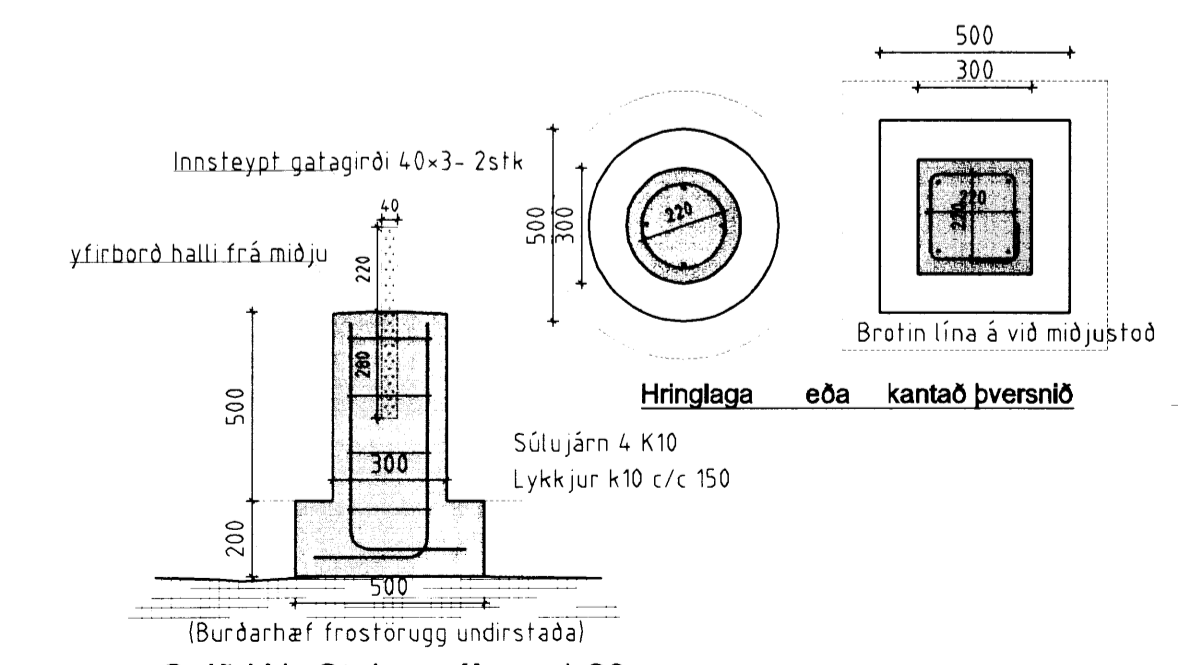
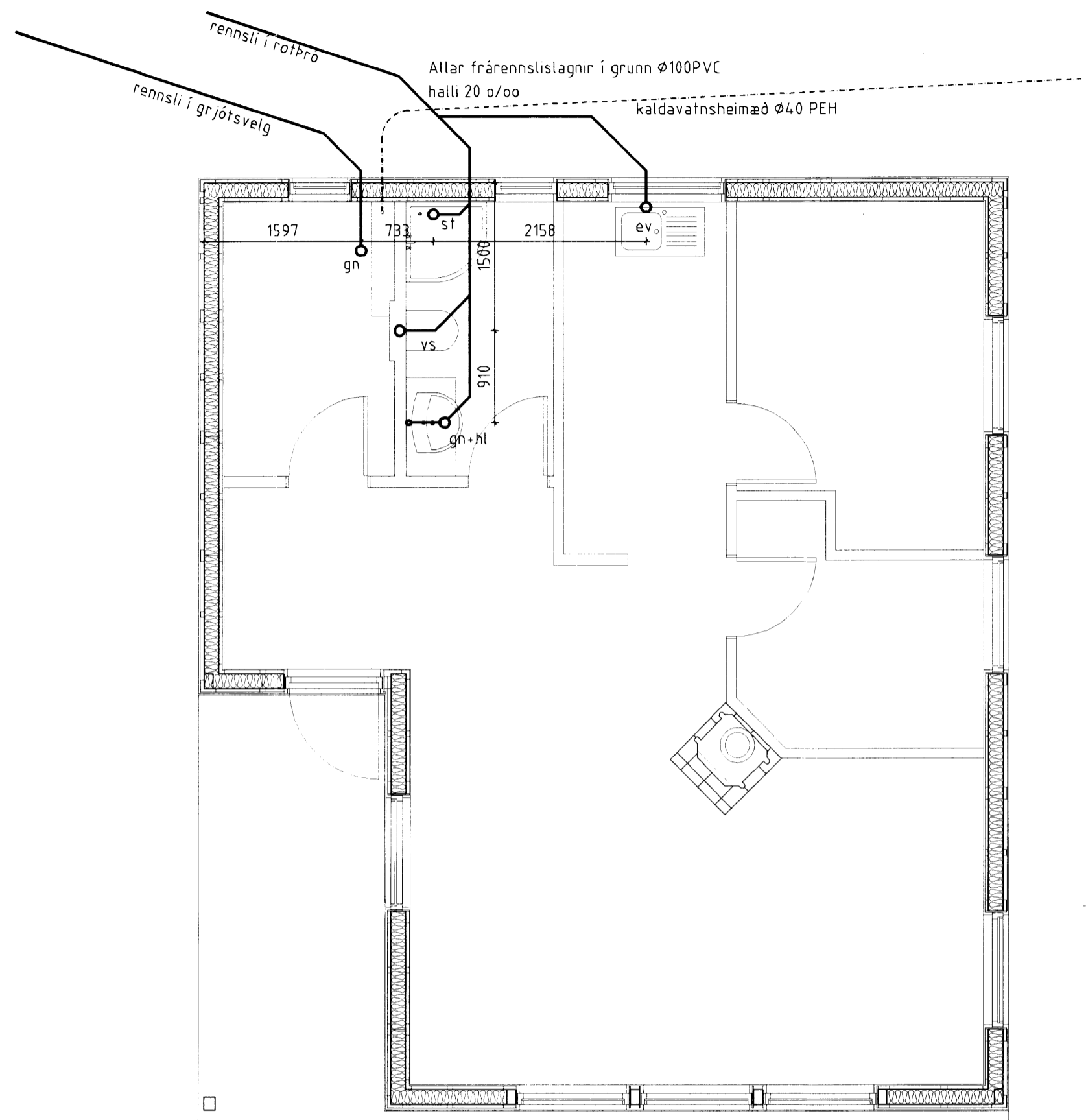


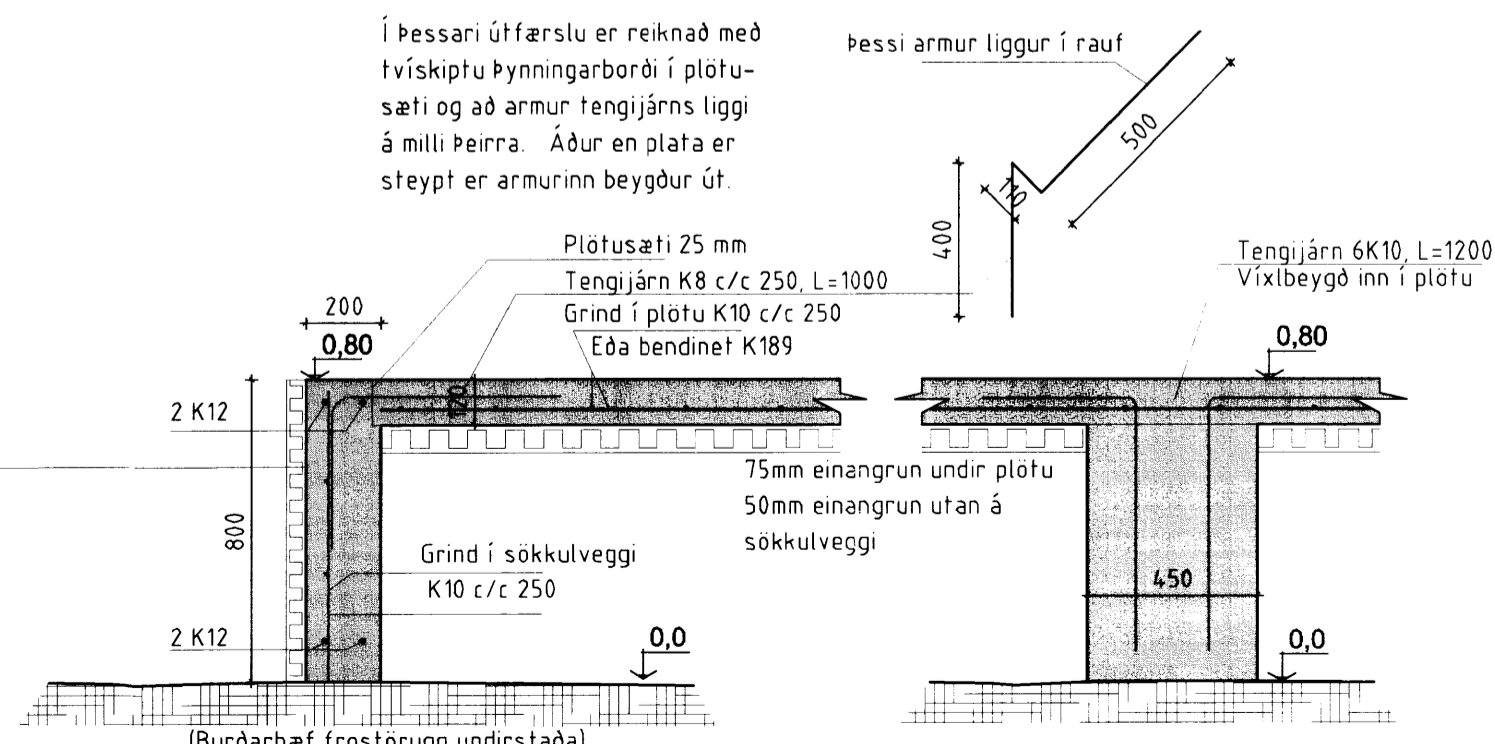
Undirstöður - Grunnmynd 1:50



Snið U1- Stakar súlur, 1:20



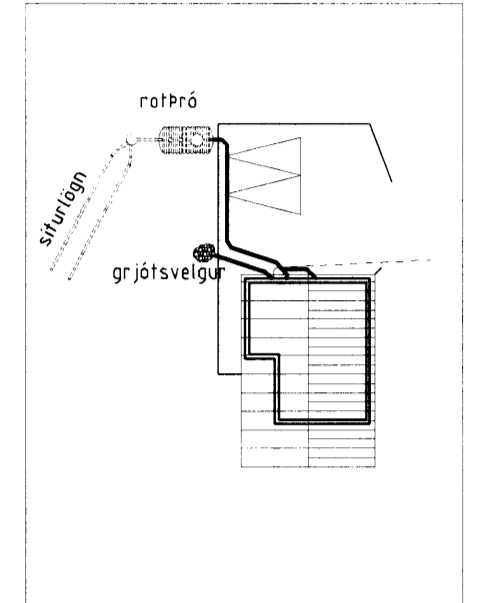
Lagnir í grunn 1:50



Snið V1, 1:20

Snið V2, 1:20

MÓTTÖÐ
15 FEB. 2013
Guðni Þorsteinn
Byggingateknir



Afstöðumynd 1:500

Skýringar:
Steinsteypa: Brotþölsflokkur C25/30
 Sementsmagn amk. 300 kg/m³
 Vatnssementstala minni en 0,55
 Loftinnihald 5-7%
Bendistál er B-500c. Lágmarkssteypuhúla er 35mm.
 Skeytilengd fyrir K10 Járn sem öll eru skeytt í sama sniði er að lágmarki 600mm. Vanda skal sérstaklega skeytingu og ásetu botnplötu við útveggi
 Undirstöður hvíla á þappaði bólstrabergsfyllingu
 Fyrir þjöppun fyllingar gildir:
 E2 >100Mpa, E2/E1 < 2,5
 Mesta álag á grunn er 0,20 Mpa
 Öll ónefnd mál eru í mm, kótar í m
 Neðstu járn í veggjum ,2 K12, skeytast 700 mm fyrir horn og tengjast skv. reglugerð RR um sökkulskaut.
 Fyllingarefni inn í grunn sé frostöruggt og ekki vatnsnæmt.
 Fyllingu skal þjappa með vibröslæða í hæfilegum lagþykktum.
 Grafð skal fyrir lögnum í þjappaða fyllingu.

Númer	Dags.	Skýring breytingar	Br. af	
Gísli Ágúst Guðmundsson - Byggingateknir. kt: 250860-7499 Gauksási 41, 221 Hafnarfj. s: 869 0880 Netfang: gislguðmunds@gmail.com,		MKV. 1:50,20,500 á A2 TEIKN. GG	DAGS. 05.02.2013 REIKN. GG	ÚTGÁFA NR. 1 NR. TEIKNINGA B-101
HEITI VERKS: Hofskot 16 í landi Stóra Hofa		ÁRITUN HÖNNUÐAR 		DAGS. ÁRITUN
HEITI TEIKNINGAR Undirstöður og frárennislagnir		ÁRITUN SAMRÆMINGARHÖNNUÐAR 		DAGS. ÁRITUN