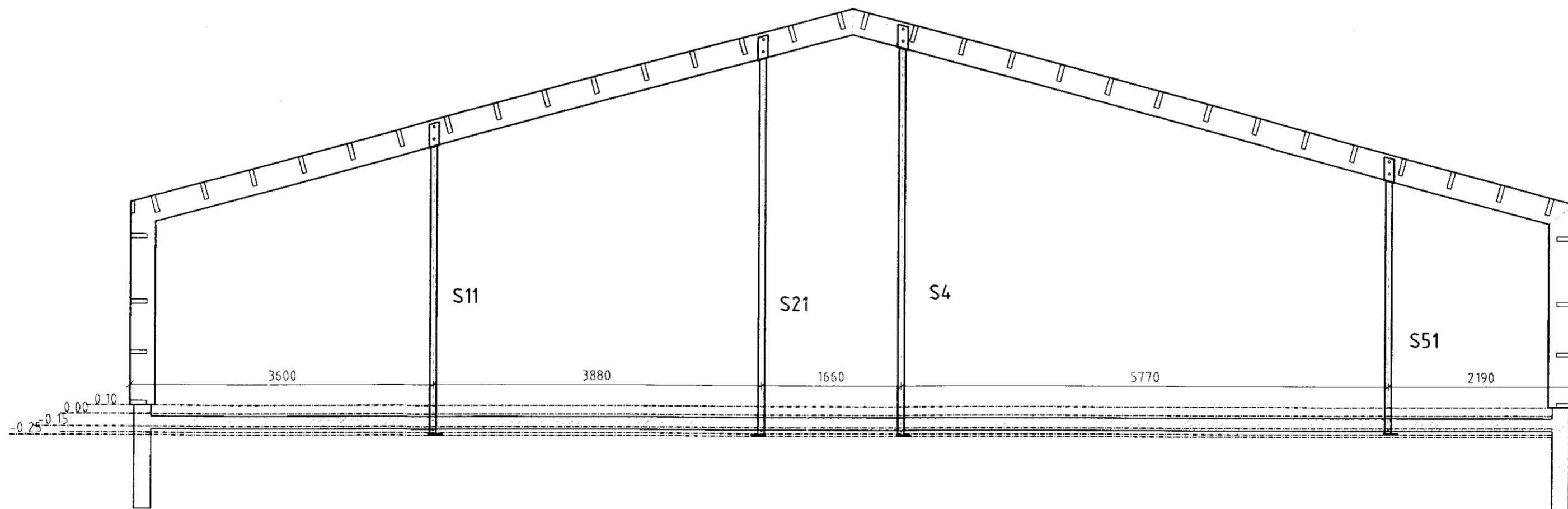
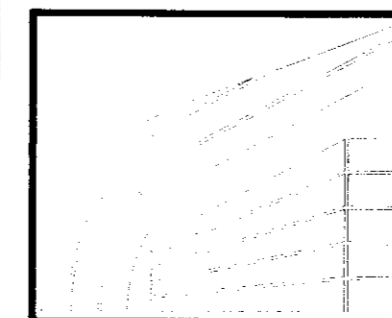


Dversnið A3-A3 1:50



Dversnið A4-A4 1:50



**LÍMTRÉ HF.**

Hlíð, Gnúpverjahn., Árn.

Fjós - Yfirbygging

Dversnið

L-98060015-02		GG	14.12.1998
GG	VI	GG	98060015
150			<b>104</b>

*Ejshiljón*