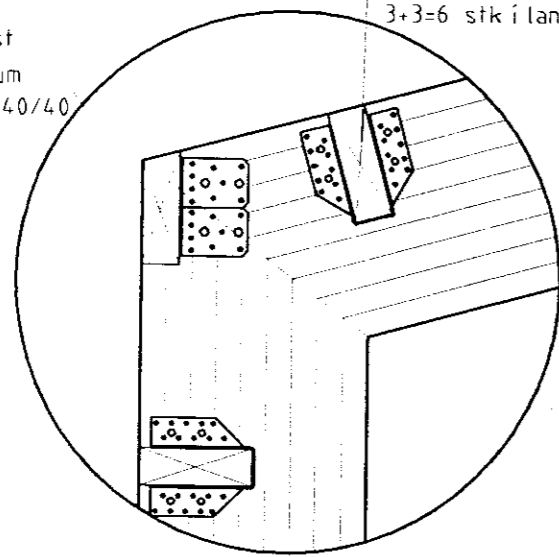
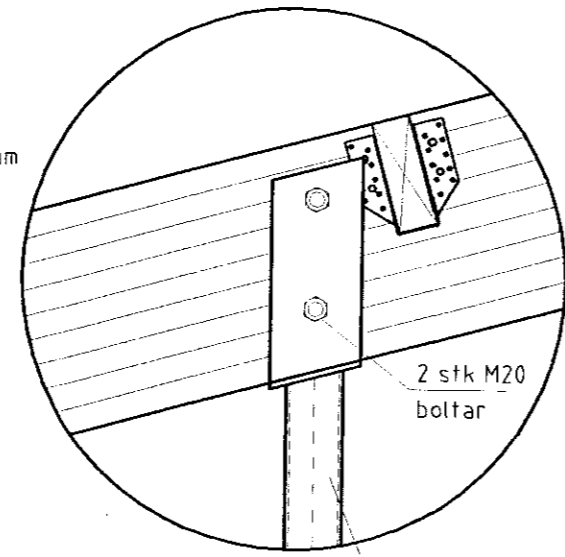


Kantband 50x150 fest með 2 stk BMF vinklum Vinklar neglast með 40/40 kamsaum, 6-6 stk í hvorn arm



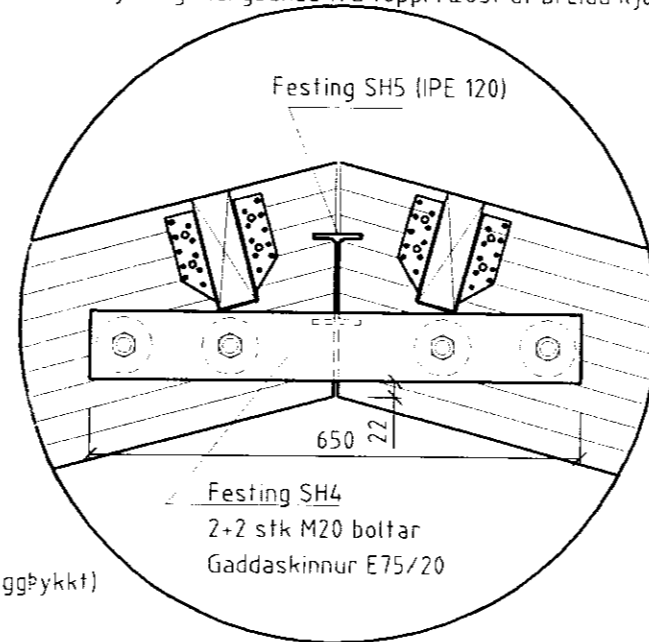
SÉRMYND 2/103, 1:10

Langbönd 50x150 c/c 600 Tengist límrésramma með BMF 135 Bjálkaskó Neglast með 40/40 kamsaum 5-5-10 stk í límrésbita 3-3-6 stk í langband



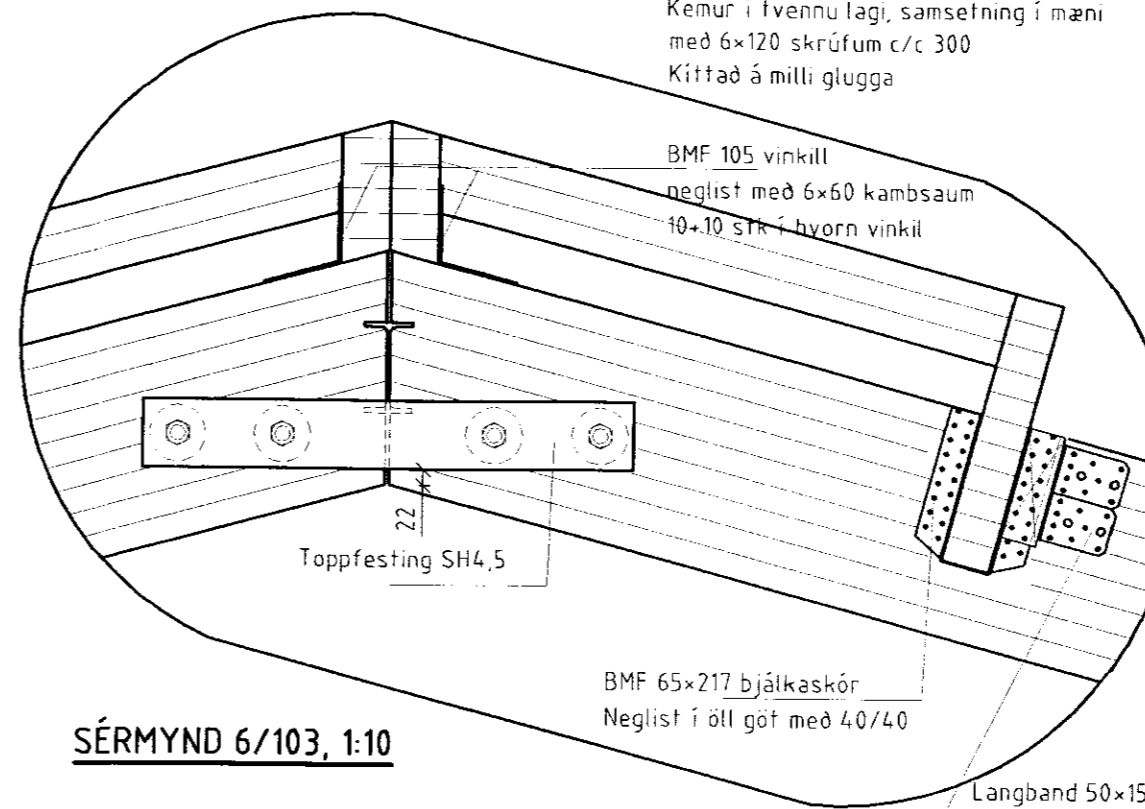
SÉRMYND 3/103, 1:10

ATH Fjarlægð langbanda frá toppi ræðst af breidd kjotljárns

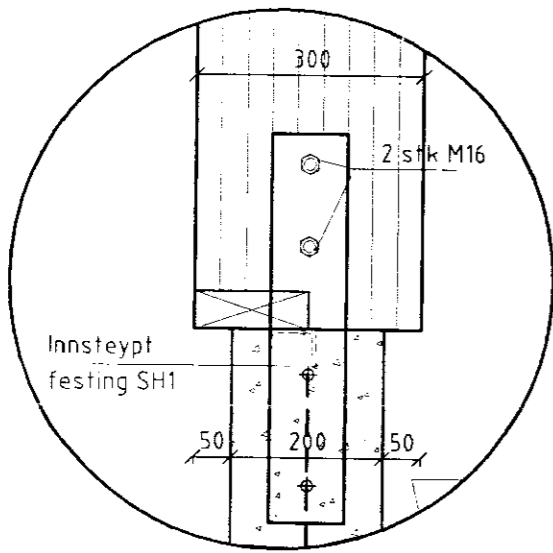


SÉRMYND 7/103, 1:10

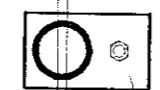
Þakgluggi smíðaður í verksmíðju Kemur í tvennu lagi, samsetning í mæni með 6x120 skrúfum c/c 300 Kíttað á milli glugga



SÉRMYND 6/103, 1:10

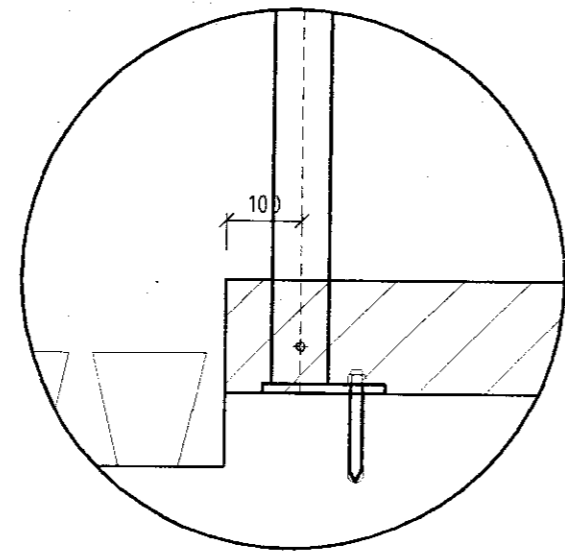


SÉRMYND 1/103, 1:10



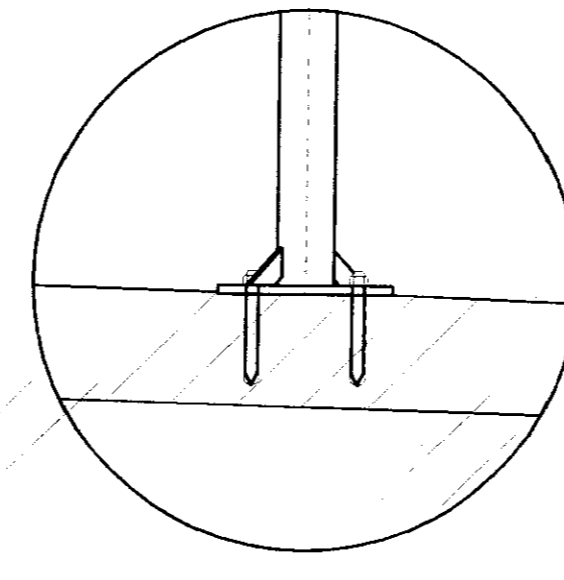
Stálstöð 76,1x4,5 (þvermál x veggykkkt)

Fötfasting A
1 stk 16 mm innlímdur teinn
+ 1 stk 12 mm teinn í gegnum sútu



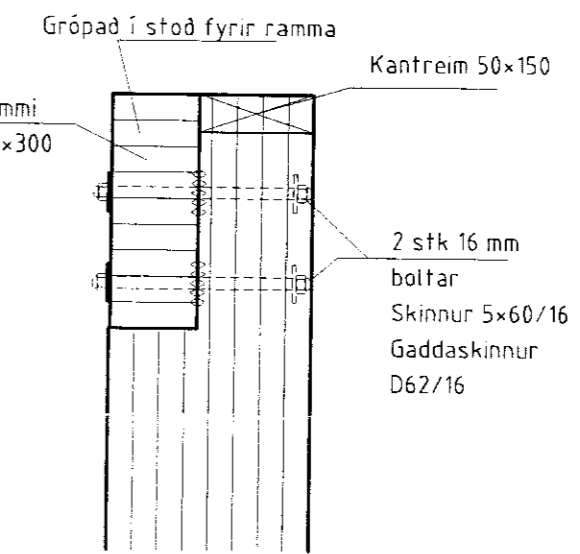
SÉRMYND 4/103, 1:10

Fötfasting B
2 stk 16 mm innlímdir teinar



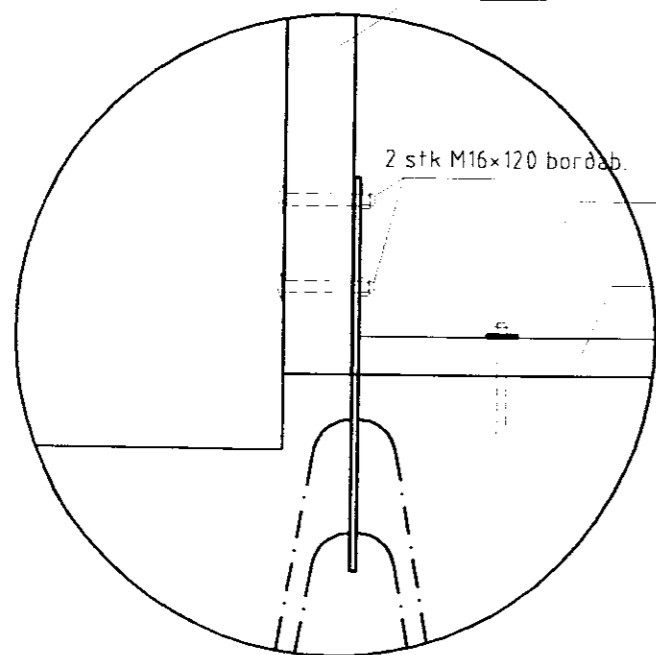
SÉRMYND 5/103, 1:10

Langband 50x150 skrúfað utan á glugga með 6x90 skrúfum c/c 300, Kíttað á milli Langband tengist að auki ramma með 2 stk BMF 90 vinklum í hvorn enda.



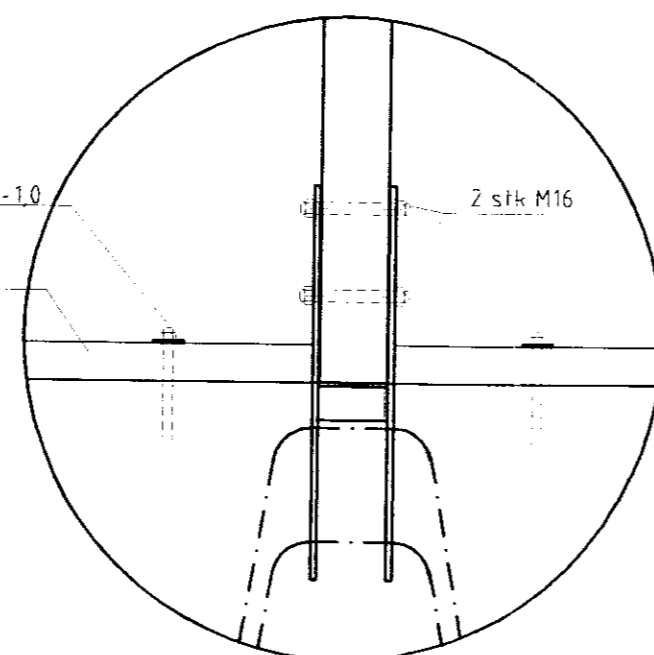
SÉRMYND 10/102, 1:10

Gáflstöð 90x267

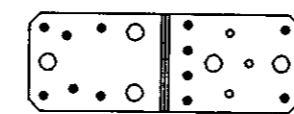


SÉRMYND 8/102, 1:10

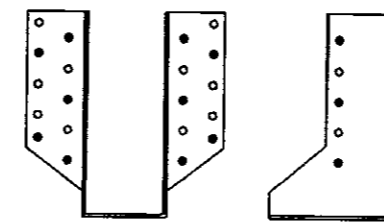
Múrbolti 12x140 c/c 0,9-1,0 Skinna 4x40 undir ró Fötreim 50x150 Tjörupappi milli timburs og steypu



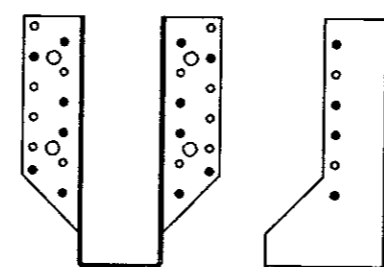
SÉRMYND 9/102, 1:10



BMF 90



BMF 51x135

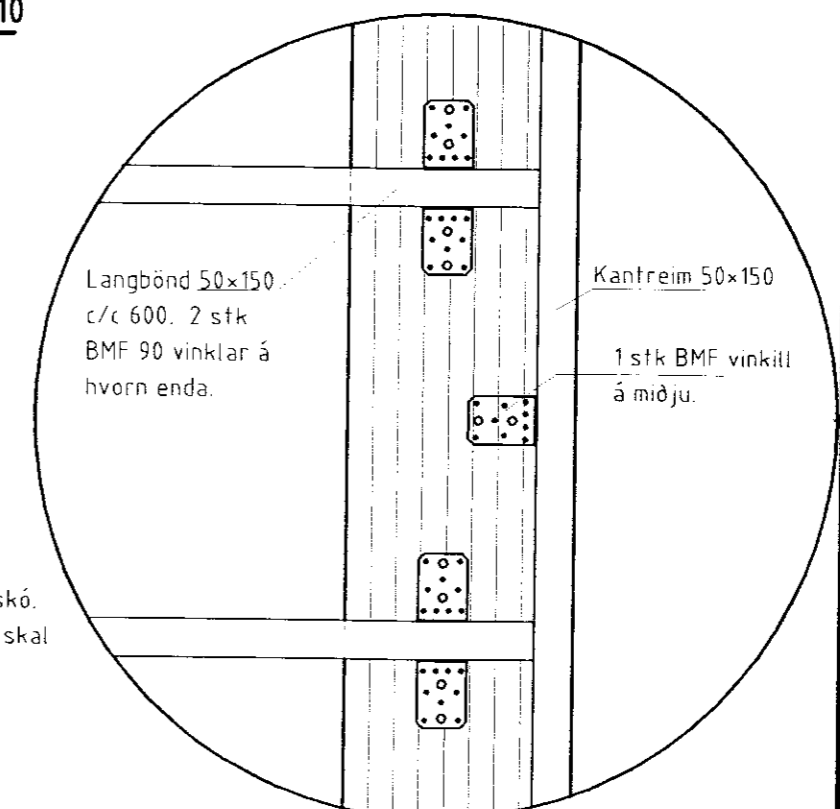


BMF 51x164

BMF 51x135 bjálkaskór fyrir öll langbönd 50x150

BMF 51x164 bjálkaskór fyrir öll langbönd 50x200 Nema langbönd í toppi þar skal nota 51x135 bjálkaskó. Grópa þarf fyrir skónum upp í langbandið og negla skal í öll göt. (alls 30 stk) Þetta er gert til þess að koma toppfestingu SH4, á sinn stað

Langbönd 50x150 c/c 600, 2 stk BMF 90 vinklar á hvorn enda.



SÉRMYND 11/102, 1:10

L-98060015-103

LÍMTRÉ HF.

Hlíð, Gnúpverjahn., Árn.

Fjós - Yfirbygging

Sérmyndir

| | |
|------|------------|
| GG | 20 01 1999 |
| GG | 98060015 |
| 1:10 | 105 |

Egisti Eyrðm.