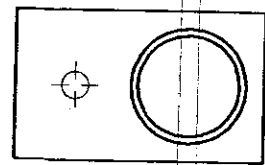
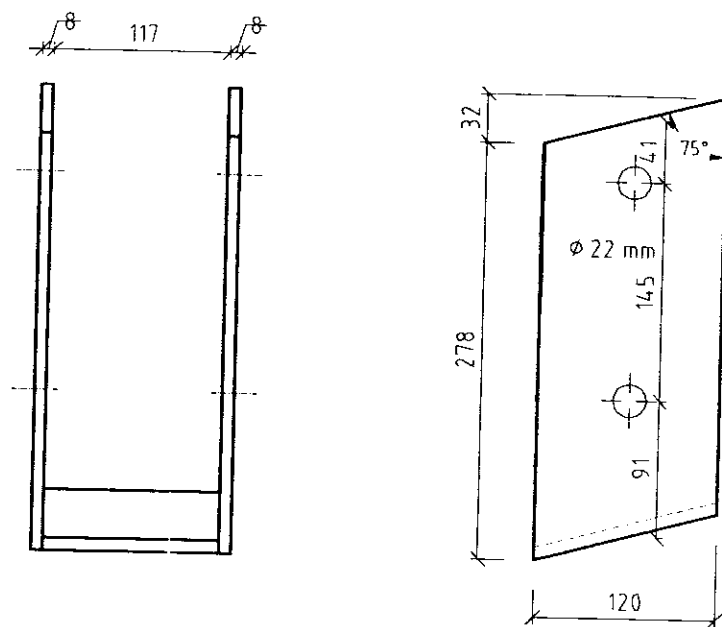


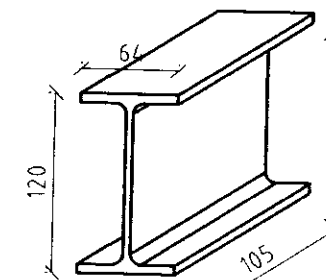
FS1, 1:5
Súlufótur, PL12 mm



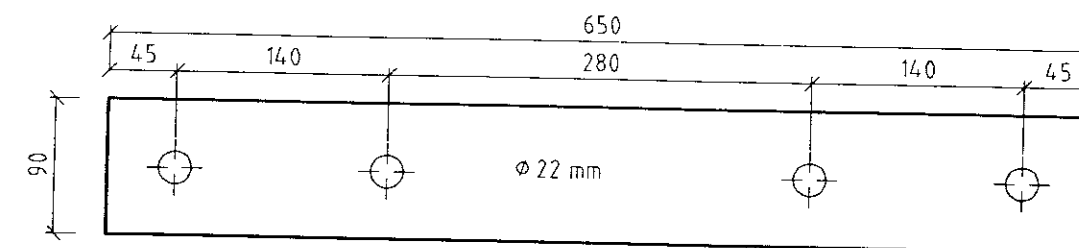
FS2, 1:5
Súlufótur, PL12 mm
(Speglað m.v. FS1)



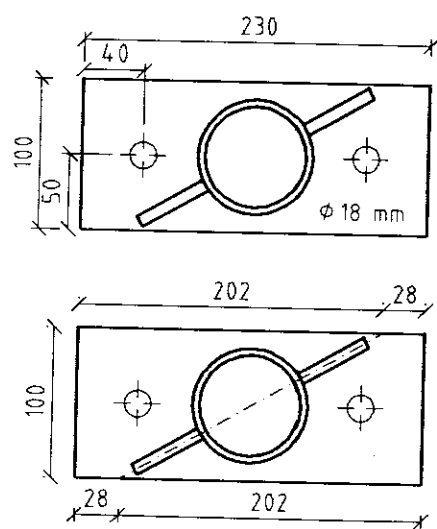
TS 1:5
Súlufoppur, PL 8 mm
(Eins á allar súlur)



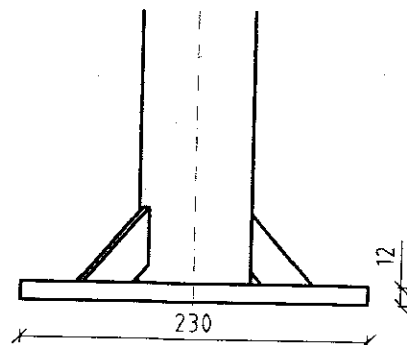
IPE 120, 11 stk
L=105 mm



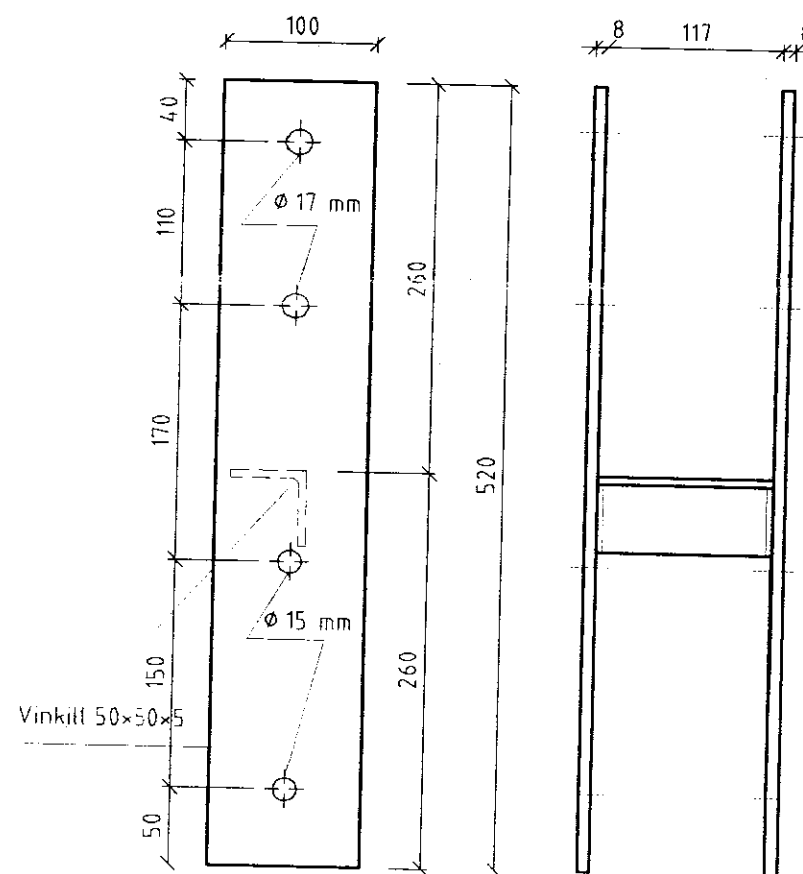
SH4, 22 stk PL 10 mm



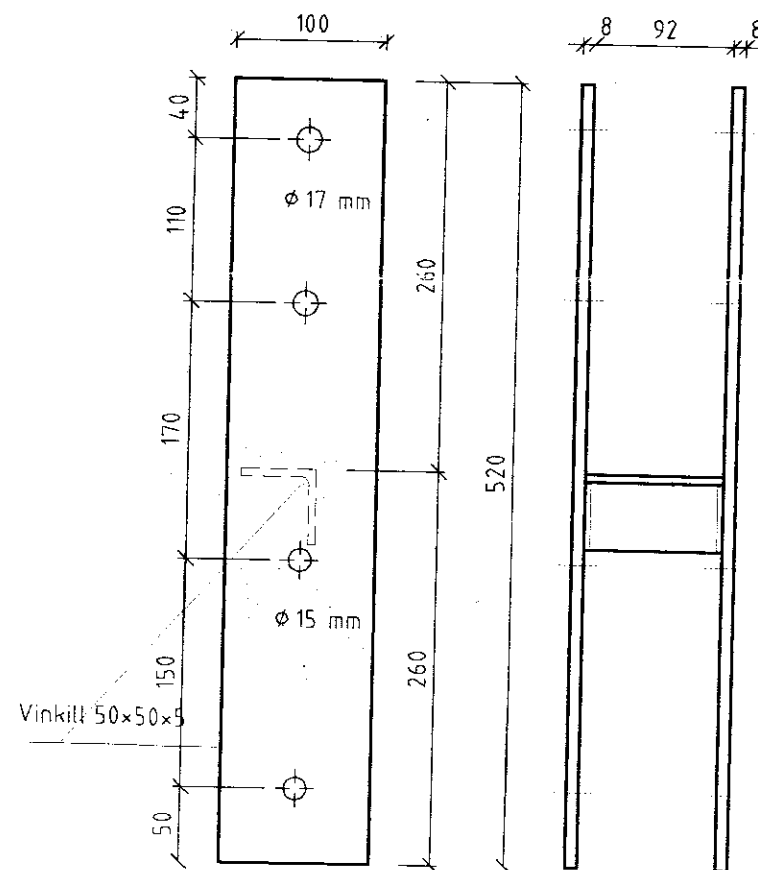
FS3, 1:5
Súlufótur, PL12 mm



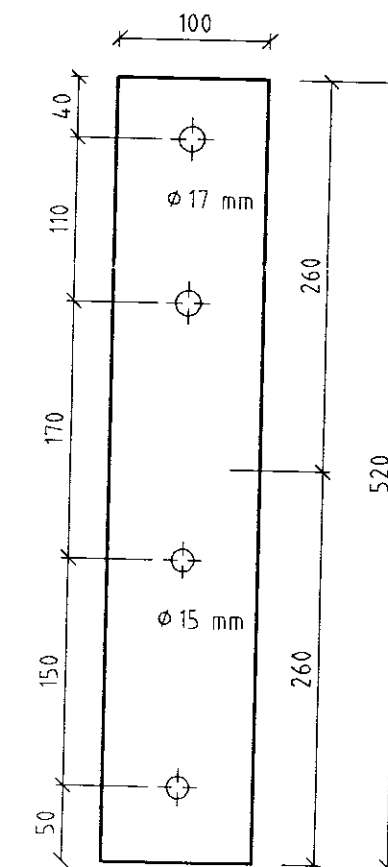
Sýfur, PL 8 mm



SH1; 22 stk



SH2; 4 stk



SH3; 6 stk

SKÝRINGAR:

Öll mál eru í mm.

Stálgæði smíðastáls er St. 37.2

Nákvæmni í smíði platna og staðsetningu

gafa er +/- 1 mm.

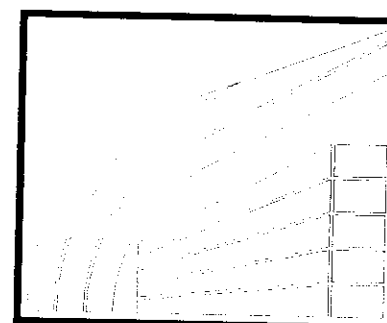
Öll ónefnd suðumál eru a=5 mm

Allar festingar eru heitgalvanhúðaðar

að smíði lokinni.

Breyting Dags. Skýring

Br.



LÍMTRÉ HF.

Tæknideild
Sími: 530 6000 Fax: 530 6019

Hlíð, Gnúpverjær., Ám.

Fjós - Yfirbygging

Stálfestingar

TEIKN.	GG	DAGS.	L-98060015-200
REIKN.	GG	VERK	30.12.1999
YFIRF.	GG	BLAÐ	98060015
MKV.	1:5		201

Egeli Einarsson