

Festingar á öllum samskeytum:

Saumur, 38/100, minnst 2 stk./samskeyti. Allar tvöfaldar/þrefaldar stoðir skulu samanlimdar og negidar með 38/100 C150

Festing á fótstykki:

Múrboltar, 12x180 c600 koma gegnum fótstykki.

FV1

Vinkill (BMF) 160x50X3X40, 1 stk. Bolti 12 mm gegnum stoð með 2 stk. 48 mm gaddaplötu. Múrbolti 12 mm, minnst 180 mm langur, 1 stk./vinkill.

FV2

Vinkill (BMF) 160x50X3X40, 2 stk. Bolti 12 mm gegnum stoð með 2 stk. 48 mm gaddaplötu. Múrbolti 12 mm, minnst 180 mm langur, 1 stk./vinkill.

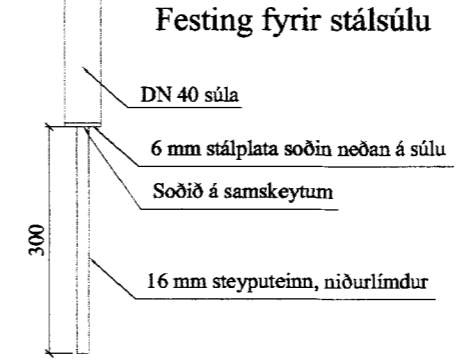
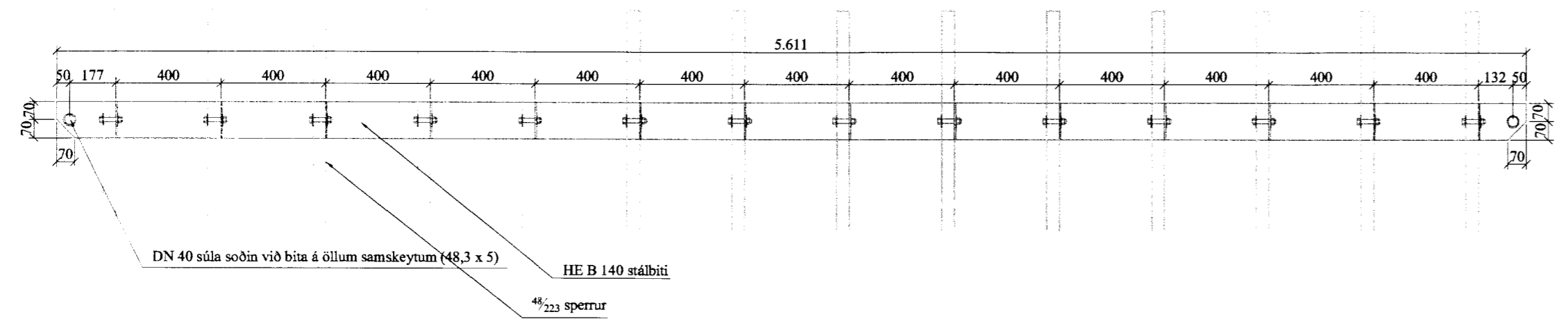
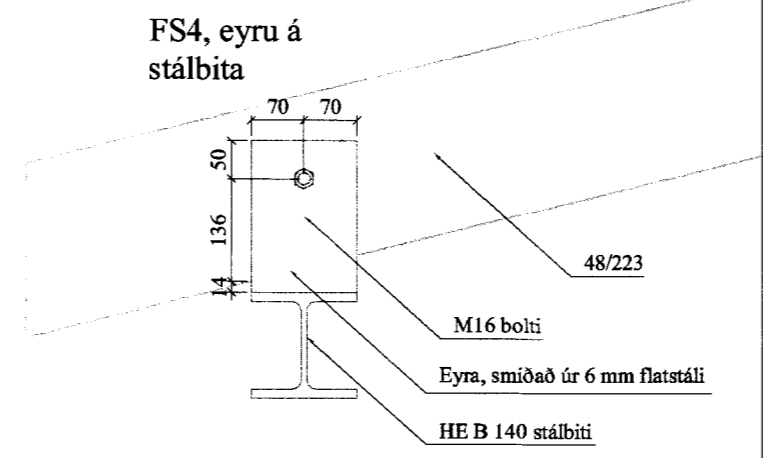
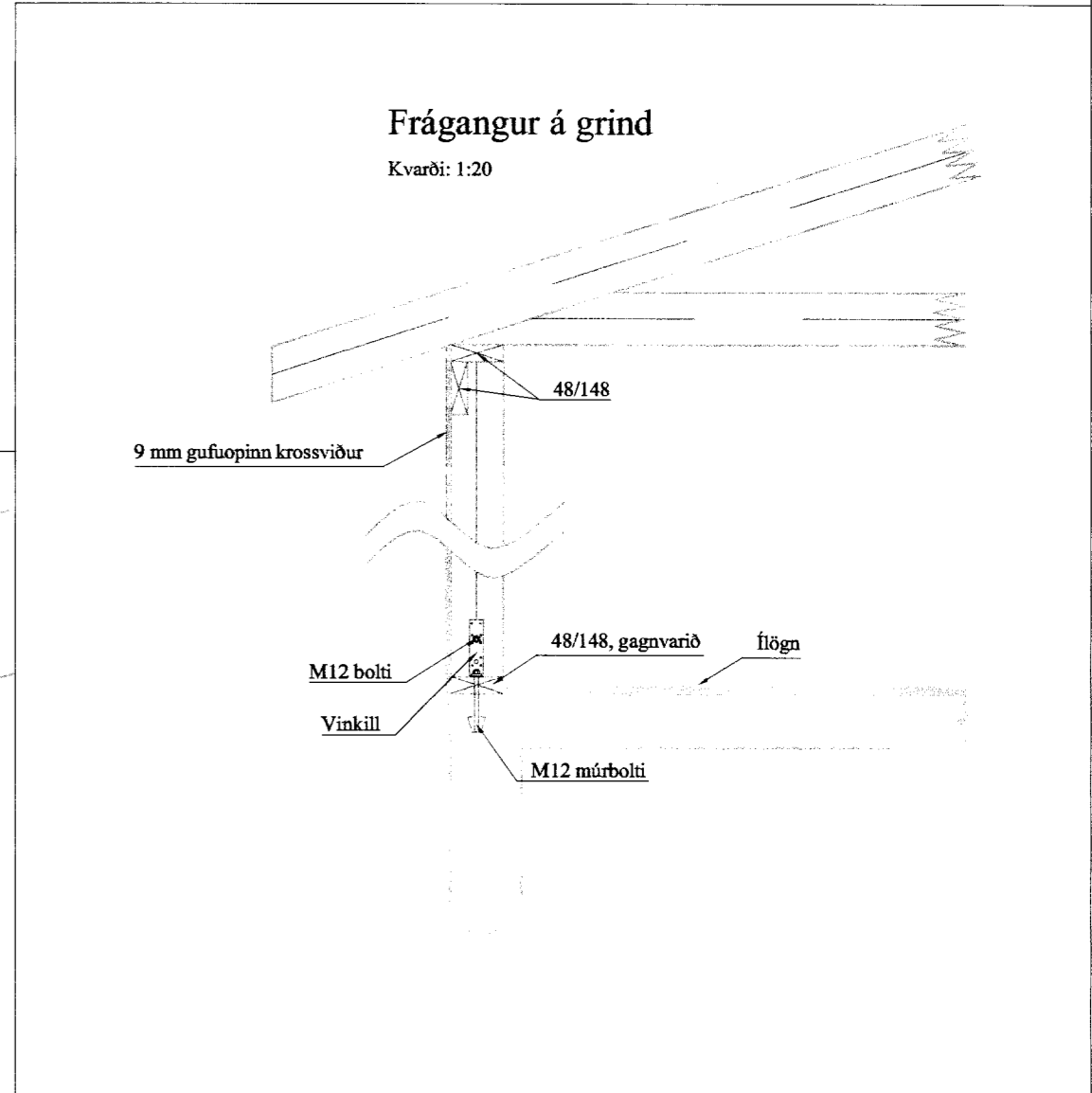
Fg1

Festing stoð/sperra: 3 stk 38/100

Almennar skýringar - trévirki

Allur viður er K18 eða betra skv. DS413. Við utanhúss skal fyllerja. Allur saumur og festingar utanhúss með heitinkhúð eða ryðfrít. Allar stoðir og lausholt 48x148, nema annað komi fram. Utan á grind komi 9 mm gufuopin, rakapólin krossviður (t.d. birnikrossviður). Krossviður festist með 28/65 c150 í rakapólið lím. Þétting (Aerofil-púlsa eða lílmod þétuþorði) komi undir fótstykki. Þak þénklæðist með borðaklæðningu (25/150) er festist með heitgalv. saum 31/70 (3"), minnst 3 stk. í sperra/borð, nema 1 m inn á þakbrúnir, þar sem 4 stk. koma í samskeyti.

Öll mál skulu mælast á staðnum og samræmast arkitektarteikningum áður en smíði hefst. Öll mál í mm nema annað komi fram.



A			
Br:	Hverju breytt:	Dags.	Kvittun:
Verk:	Hlemmiskeið II 801 Selfossi		Blað nr: 211
Hluti:	Burðarvirki: Veggjagrindur, stálbiti og festingar		Mk: 1:50/20/10
			Hann: KA
			Teikn: KA
Dags:	15. apríl 2002	Samp:	Nr: 02 013
Verkfræðistofa Guðjóns Þ. Sigfússonar ehf Austurvegi 44, 800 Selfossi, S: 482 2805, F: 482 3818, Netfang: vgs@vgs.is			