

SKÝRINGAR:

BERANDI JARÐVEGUR ER FROSTFRITT FYLLINGAREFNI
MESTA ÁLAG ER MINNA EN 0,1 MPa, 1 kp/cm²

STEINSTEYPA
FRAMKVÆMDFLOKKUR: B
STEYPUGÆÐI
BRÖTPÓLSFLOKKUR: C25
SEMENTSMAGN: >300kg/m³
V/S TALA: 0,50
ÞYKKLEIKAFLOKKUR, SIGMÁL: ÞF, 5-10
LOFTINNIHALD: 5,5%

BENDISTÁL
STÁLGÆÐI: Ks40 OG ST37
FJARLÆGD BENDINGAR FRÁ
STEYPUYFIRBORDI: utanhúss: 30mm
að jarðv.: 50mm
SKEYTILENGDIR: 40d

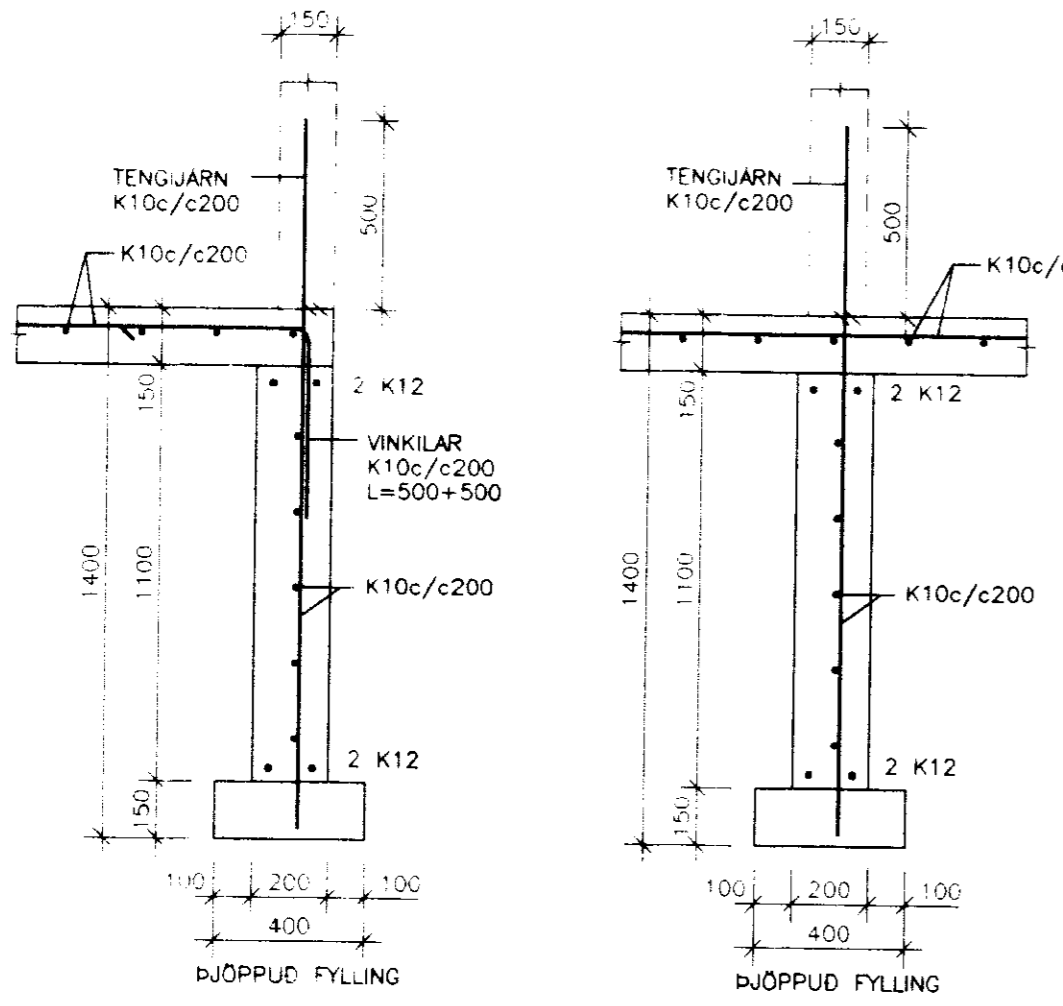
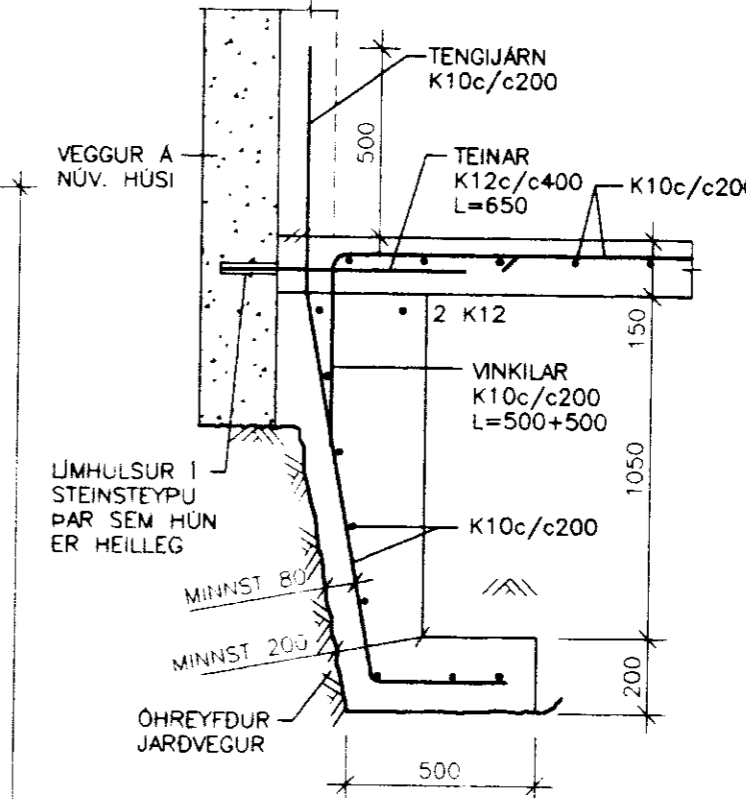
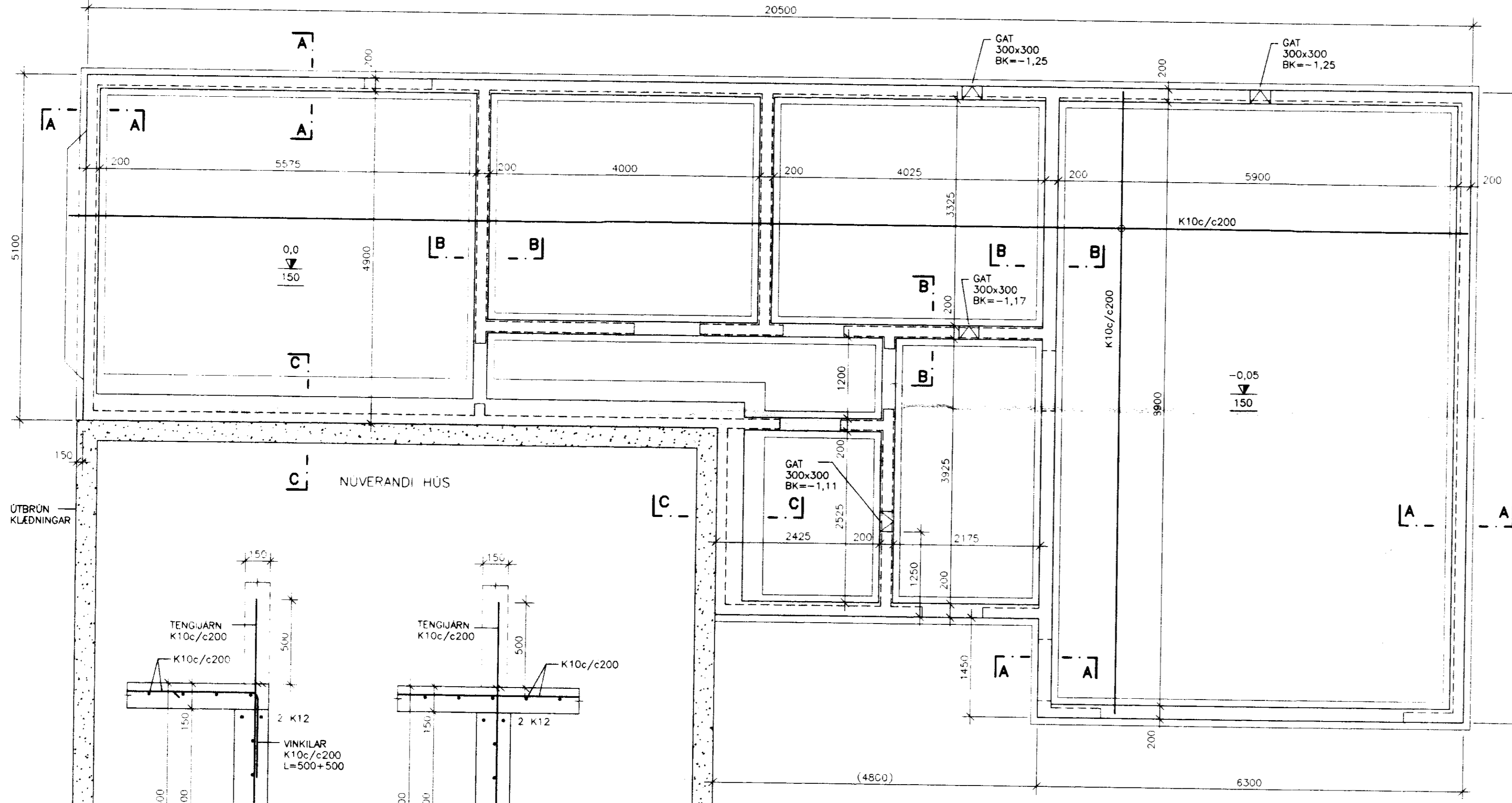
--- TÁKNAR JÄRN Í EFRI BRÚN PLÖTU
--- TÁKNAR JÄRN Í NEDRI BRÚN PLÖTU
K10c/c300 TÁKNAR 10mm KAMBSTÁL MED 30cm MILLIBILI

ÖLL MÁL ERU í mm, HÆDARKÓTAR ERU í m

Í KRINGUM ÖLL OP KOMI 2 K12 ER NÁI 500mm
ÚT FYRIR ÖPÍÐ.
UPPÚR SÖKKLUM KOMI 2 K12 VID HURÐAÖP.

BREYTINGAR

BREYT.	DAGS.	SKÝRINGAR:	SAMP.



GRUNNMYND. 1:50

SNID A. 1:20
SNID Í UTVEGG

SNID B. 1:20
SNID Í MILLIVEGG

hönnun hf
VERKFRÆÐISTOFA

Síðumúla 1 · 108 Reykjavík · Sími 581-4311 · Fax 568-0940
Aðilar að Félagi ráðgjafarverkræðinga

M	<p>HLEMMISKEID III, SKEIDAHR. VIDBYGGING VID ÍBÚÐARHÚS</p> <p>BURDARVIRKI: UNDISTÖÐUR, GRUNNMYND OG SNID.</p>	VNF	7.001.201	
H		ÖÖI		
T		Kaþo	NR	101
Y				
G				
DAGS	SAMP	MKV		
JULI 1996	<i>Ólafur Guðjónsson</i>	1:50/1:20		