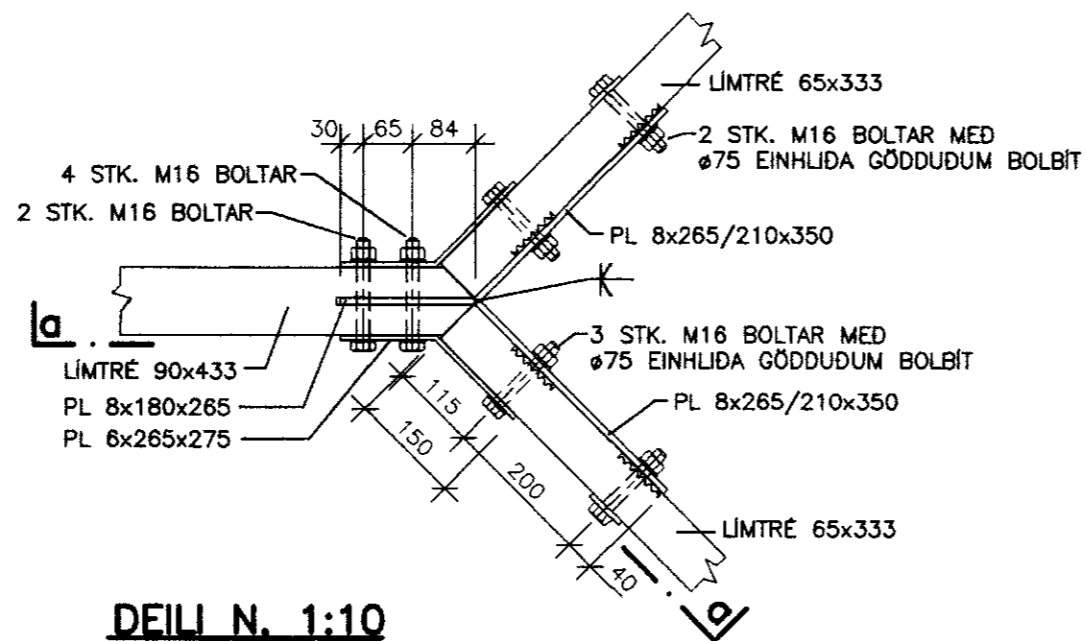
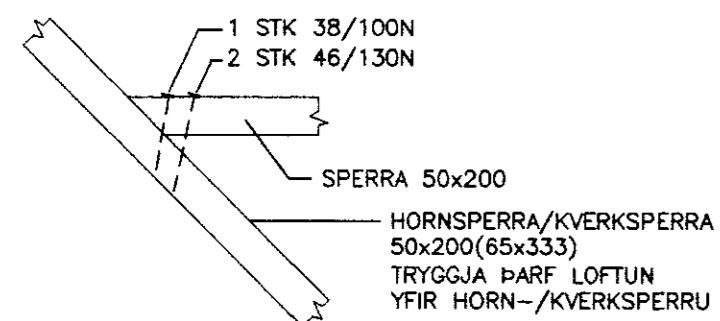


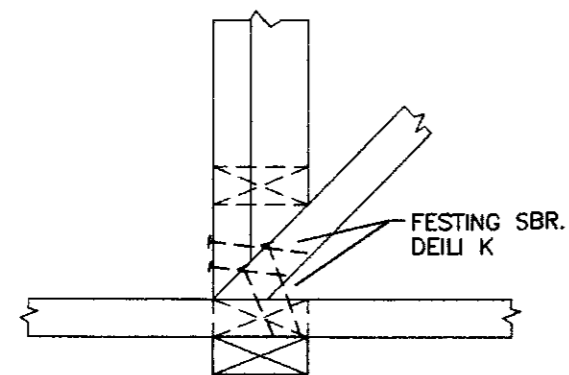
SNID J. 1:10



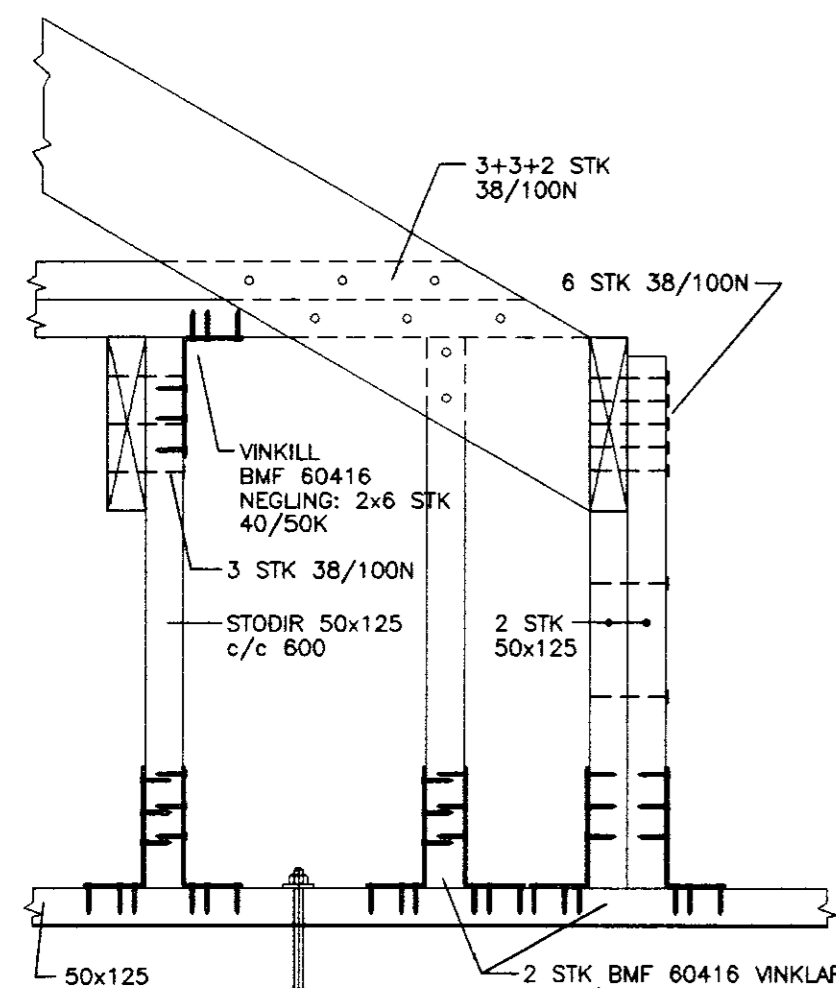
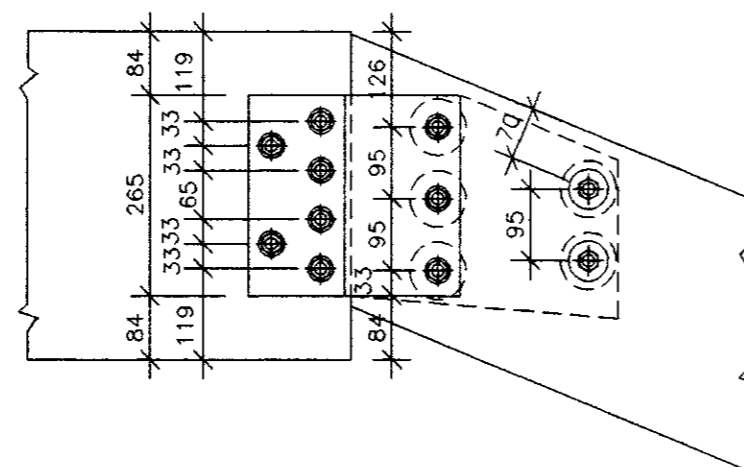
DEILI N. 1:10



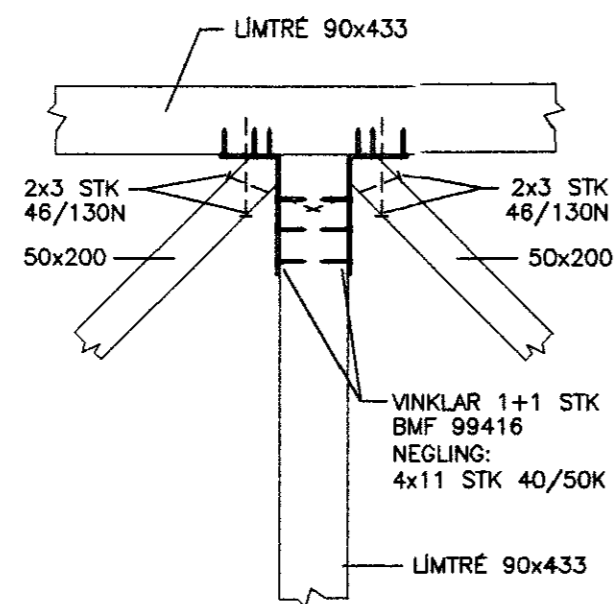
DEILI K. 1:10



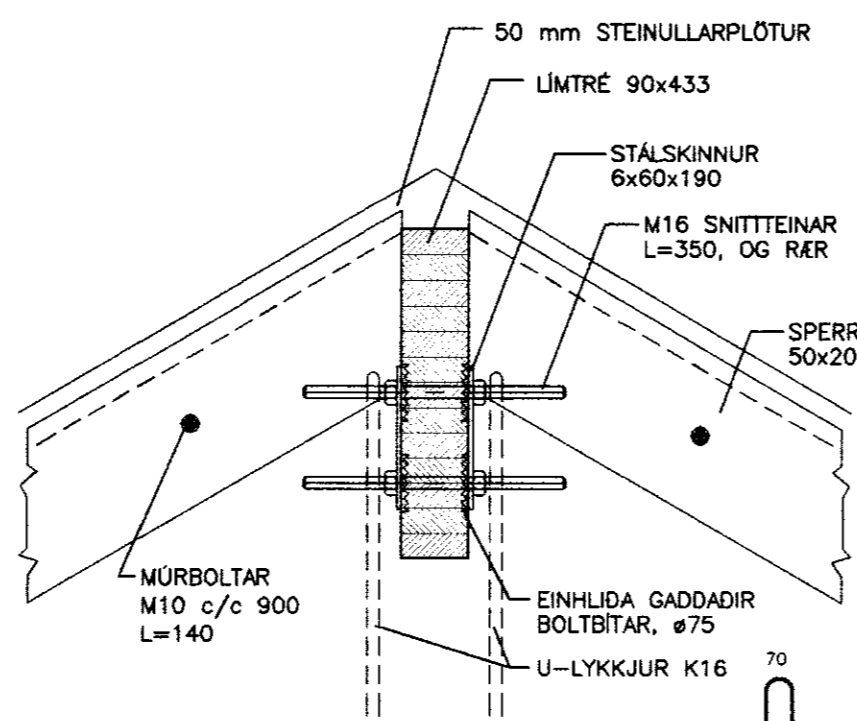
DEILI L. 1:10



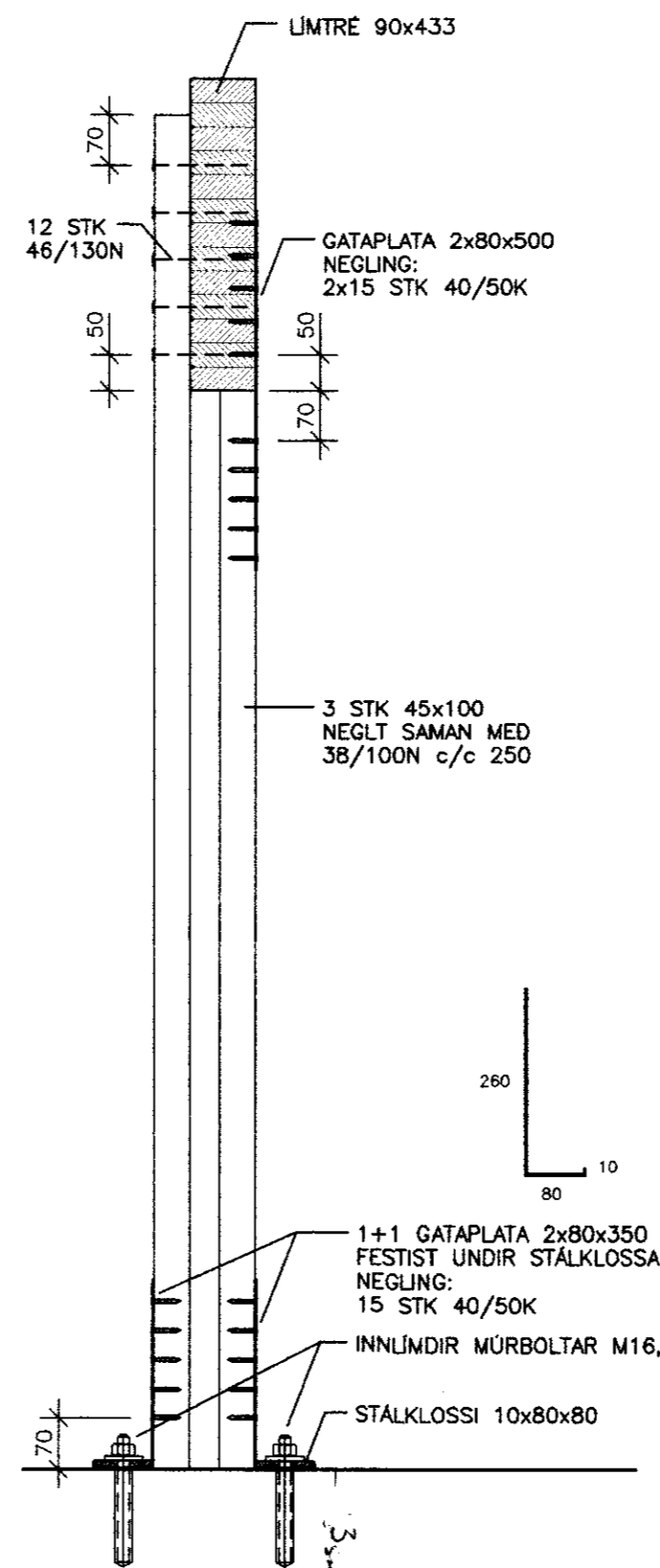
SNID M. 1:10



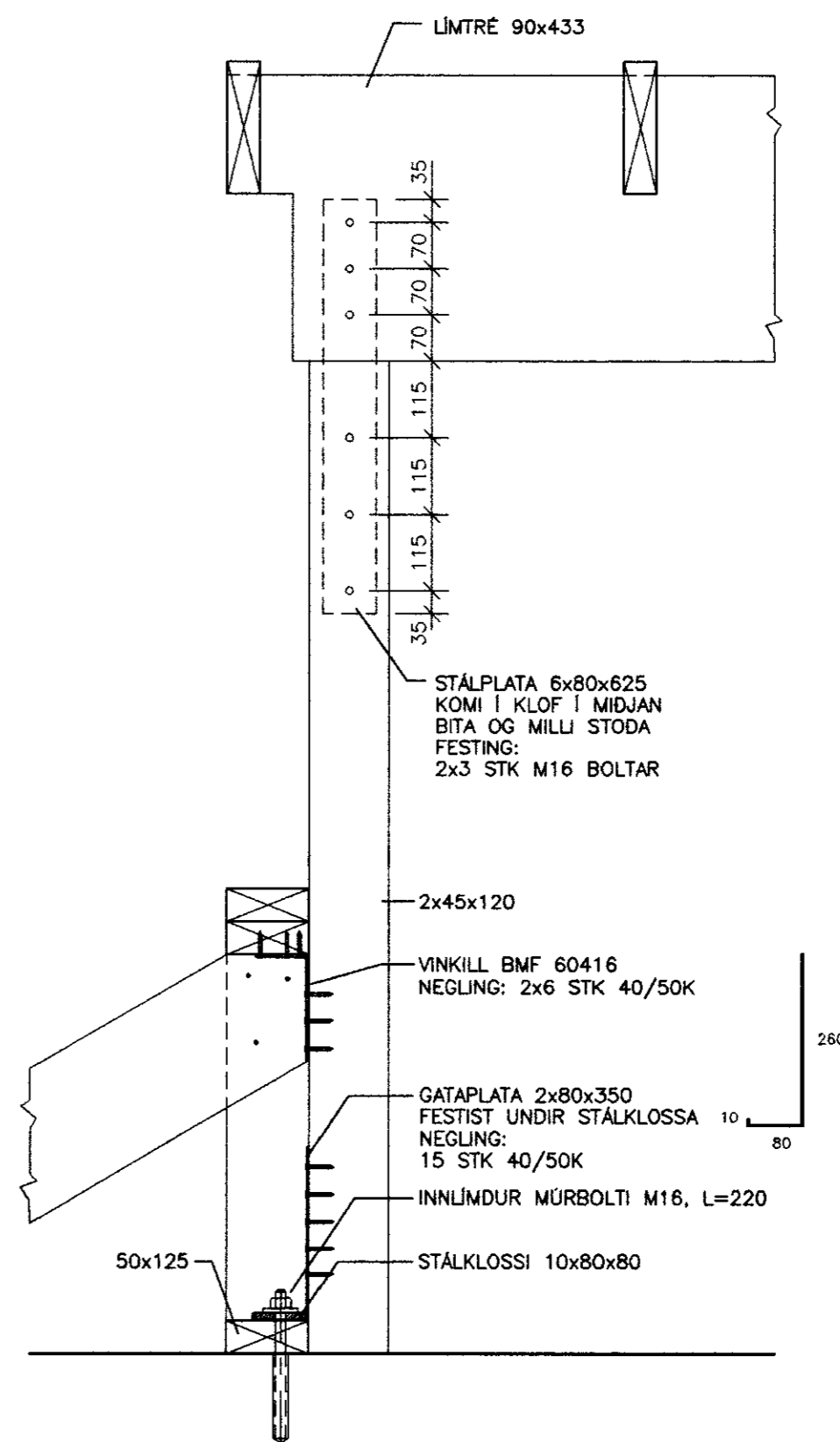
SNID R. 1:10



SNID O. 1:10



SNID P. 1:10



SNID Q. 1:10

ÓNEFND MÁL ERU Í mm
ADRAR SKÝRINGAR SJÁ TEIKN. NR. 104

hönnun hf
VERKFRÆÐISTOFA

Stúmúla 1 · 108 Reykjavík · Sími 581-4311 · Fax 568-0940
Aðilar að Félagi ráðgjafarverkfræðinga

M.	HLEMMISKEIÐ III, SKEIÐAHR. VIÐBYGGING VIÐ ÍBÚÐARHÚS	VNR.
H. TGS		7.001.201
T. Kaþo		NR.
Y.		105
G.		MKV.
DAGS.	SAMP.	1:10
OKT. 1996		

