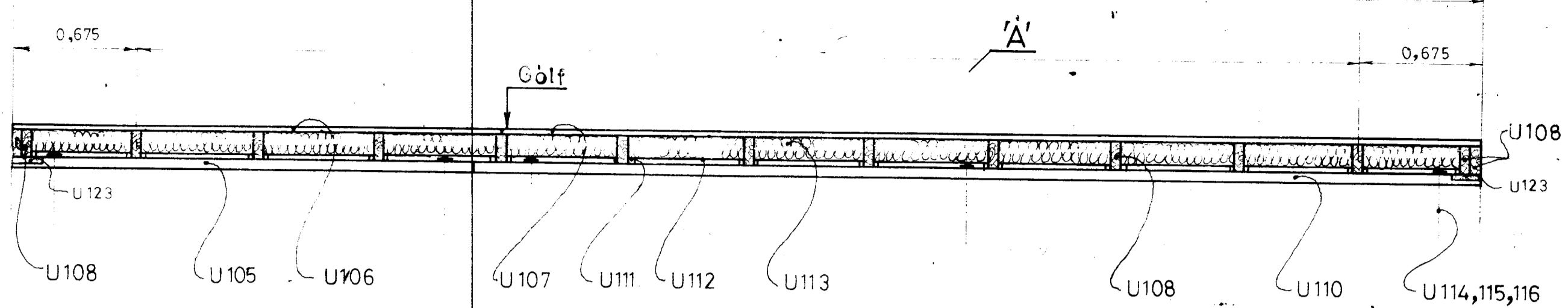
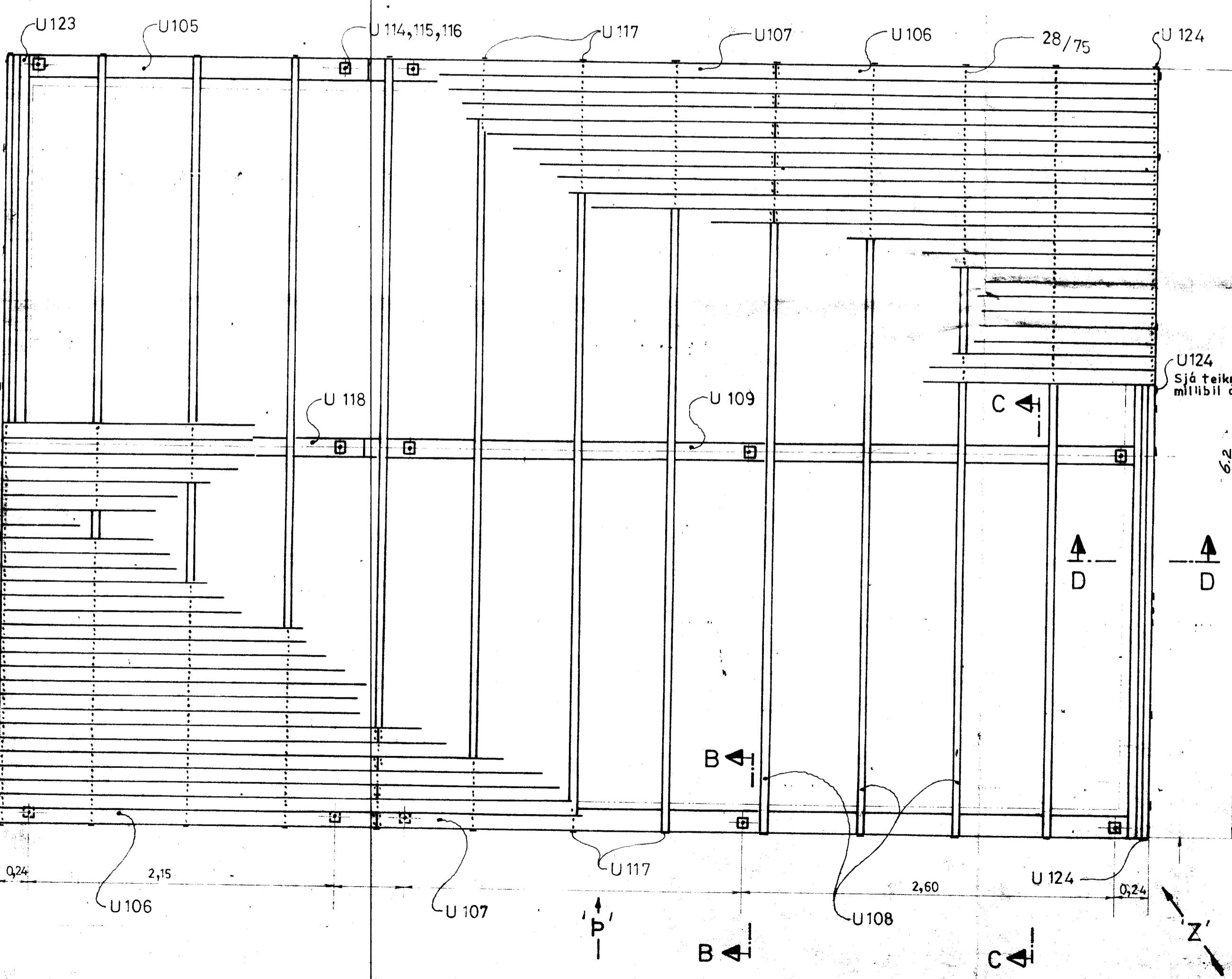


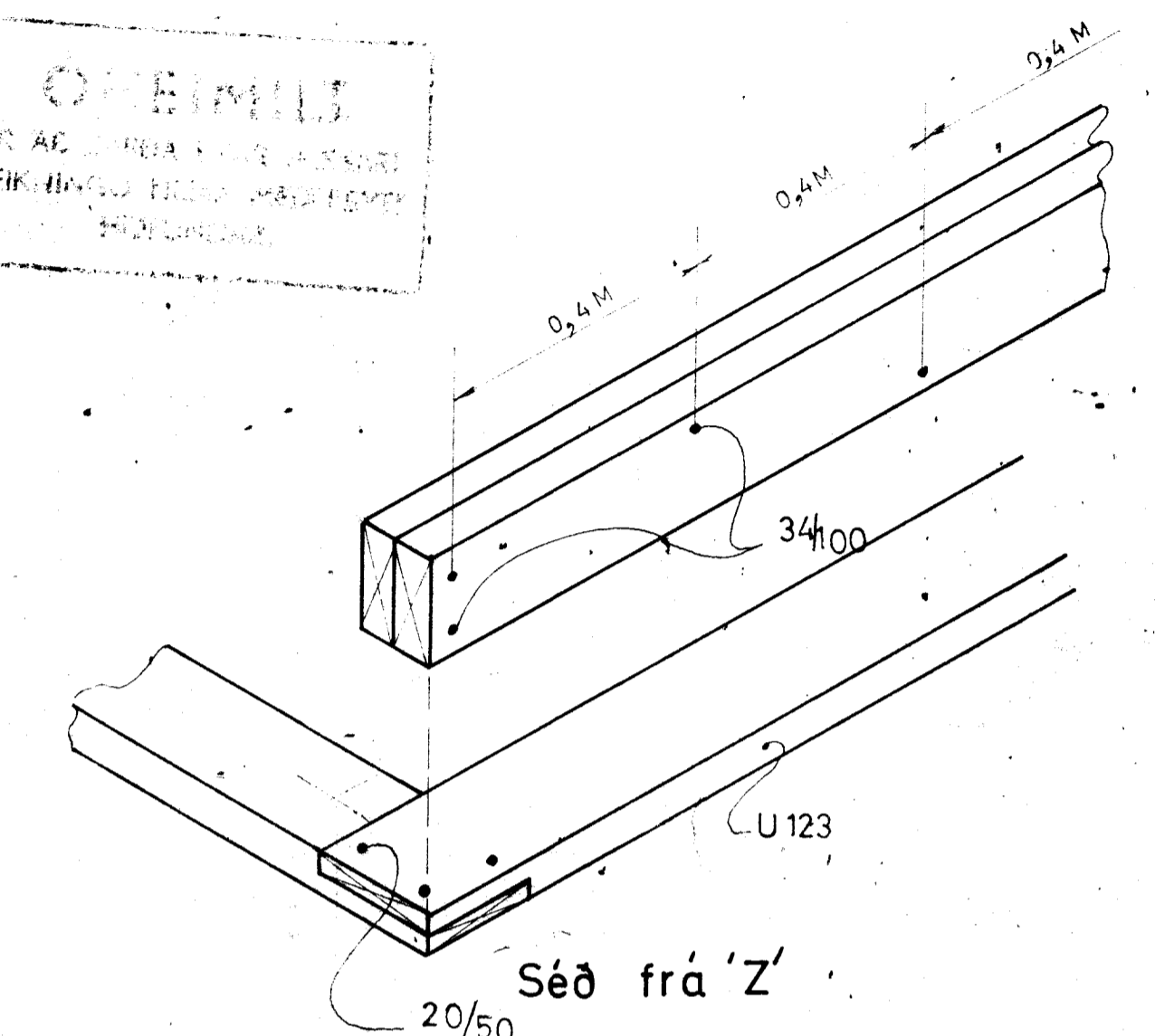
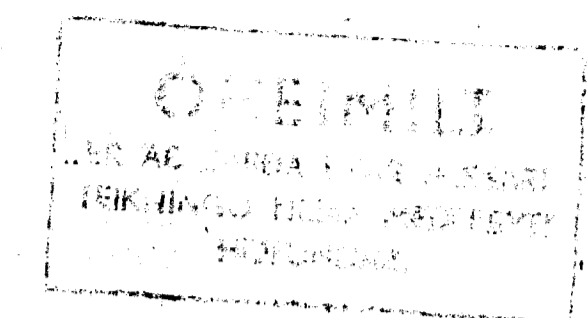
11.3



Séð frá 'P'



Sjá sniðteikn. Nr. U 4



Séð frá 'Z'

U-124	25	GIRÐI 20mm x 0,8mm x 0,685 M	18 M	Nr. V
U-123	2	ÞVERBAND 2" x 6" x	10,8 M	Nr. V
28/75	2200	SAUMUR 28 / 75		
20/50	800	SAUMUR 20/50		
34/100	100	SAUMUR 34/100		
38/125	200	SAUMUR 38/125		Teikn U 4
U-118	1	LANGBITI 2" x 6"	2,55 M	VT.
U-117	22	GIRÐI 20mm x 0,8mm x 0,50 M	11 M	Nr. V
U-116	21	SKÍFA 60mm ² x 6mm 11mm GAT ST 37		
U-115	21	RÓ M10		
U-114	21	(BOLTI 10 ⁸ mm x 1,0 M C 35) Sjá teikn. 'S2'	21 M	Nr. V
U-113	12	EINANGRUN 5" STEINULL 0,6 25M x 5,4M	40 M ²	
U-112	12	MASONIT	50 M ²	
U-111	24	FESTILISTI 1" x 1"	130 M	
U-110	3	LANGBITI 2" x 6" x	20,0 M	Nr. V
U-109	1	LANGBITI 2" x 6"	5,4	VT
U-108	15	ÞVERBÖND 2½" x 6"		
U-107	65	GÓLFBÖRÐ 1" x 4"	351 M	
U-106	65	GÓLFBÖRÐ 1" x 4"	175,5 M	
U-105	3	LANGBITI 2" x 6"	7,2 M	Nr. V

MERKI	STK. FJ.	SKÝRING	MAGN ALLS	ATH
Mkv				
1:25		HÚS A		
1:10		GÓLF		
1:5				
			Nr.	
			U 3	

M2