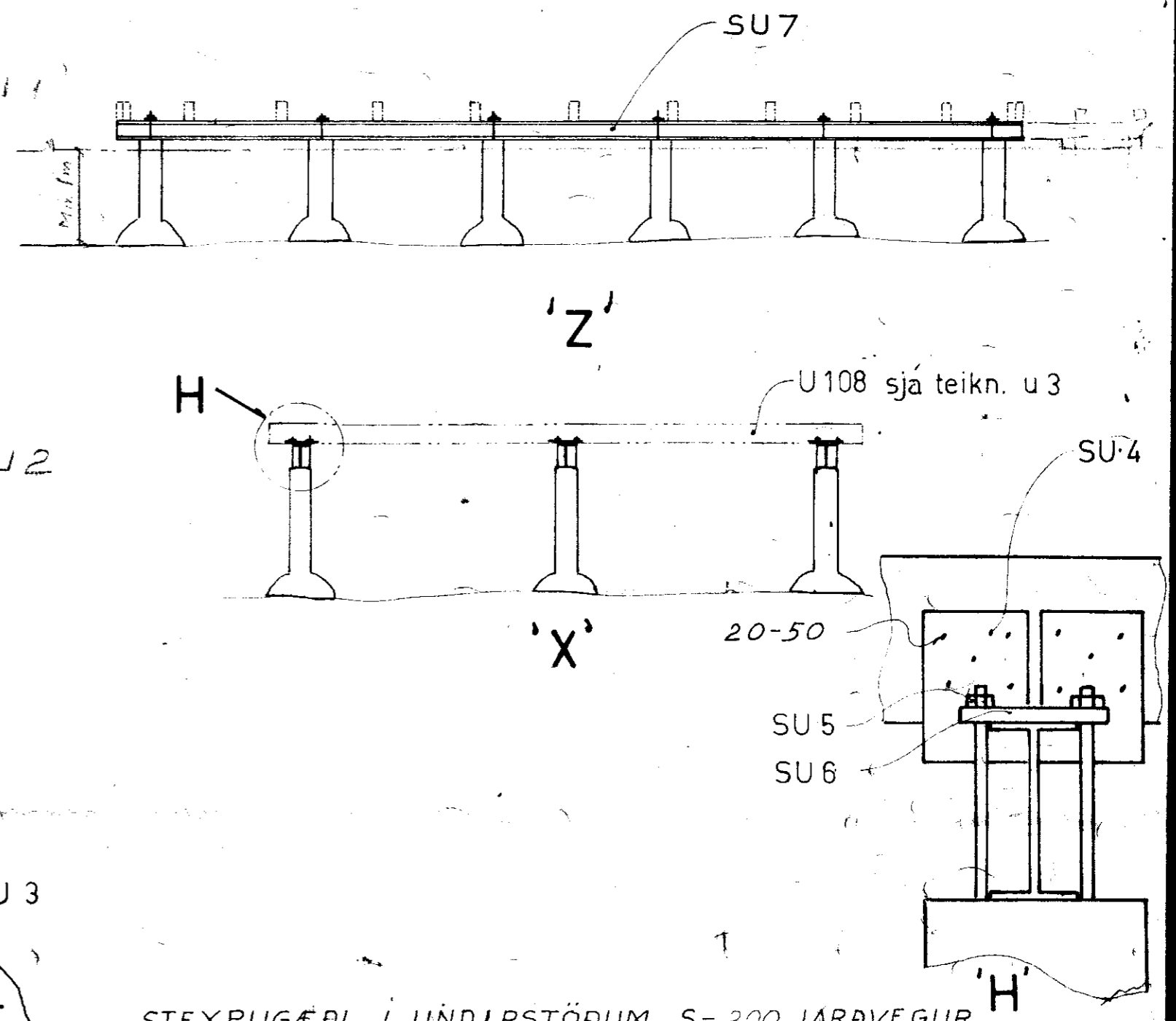
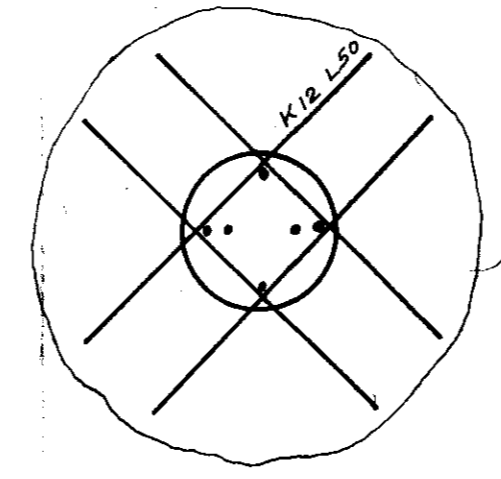
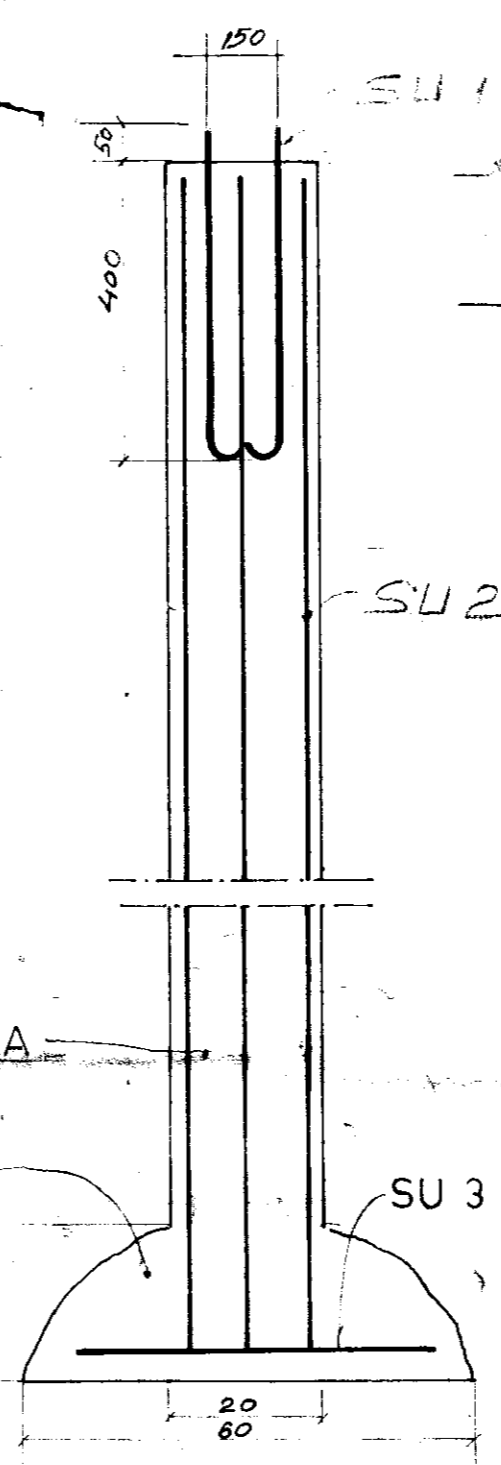
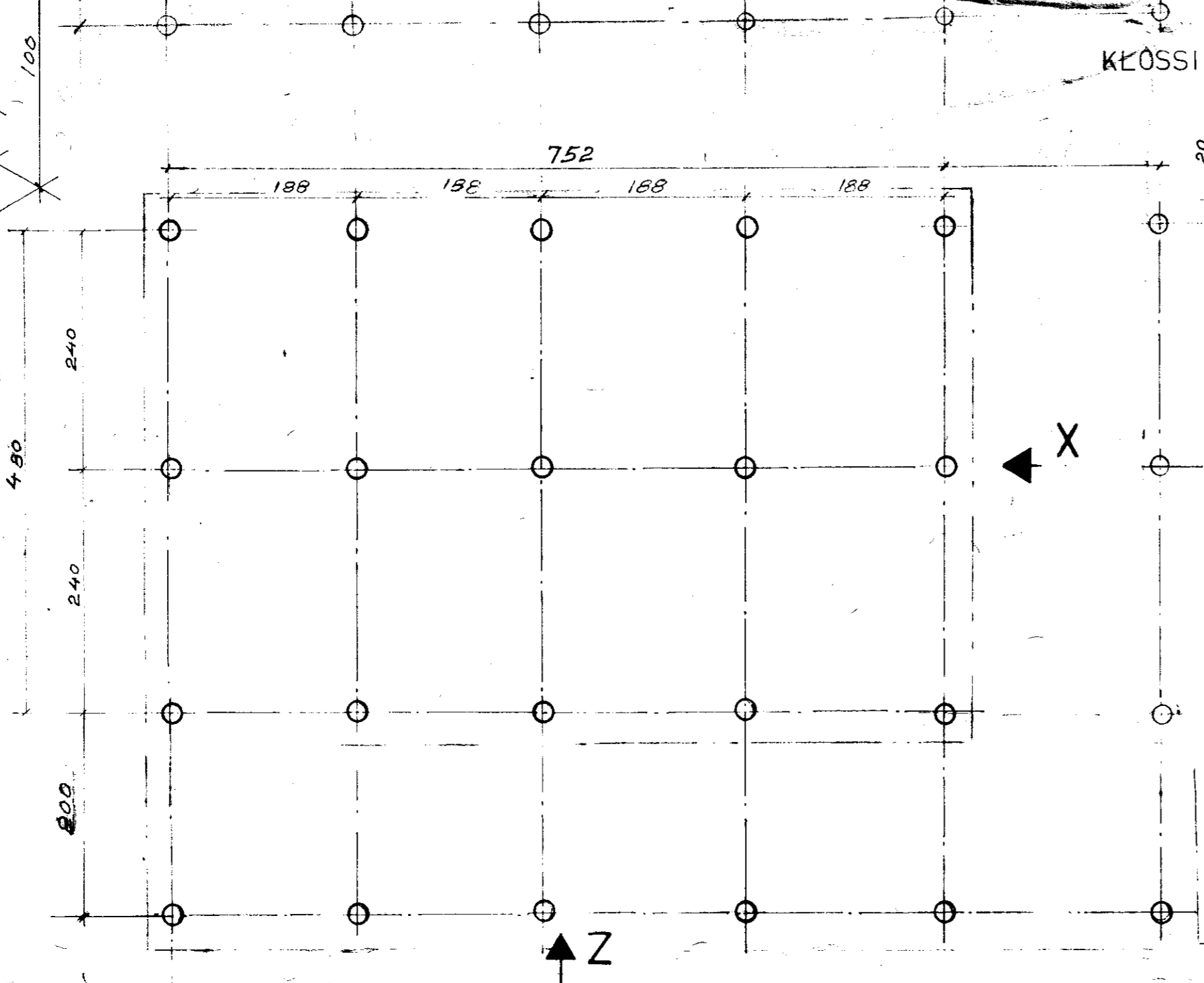
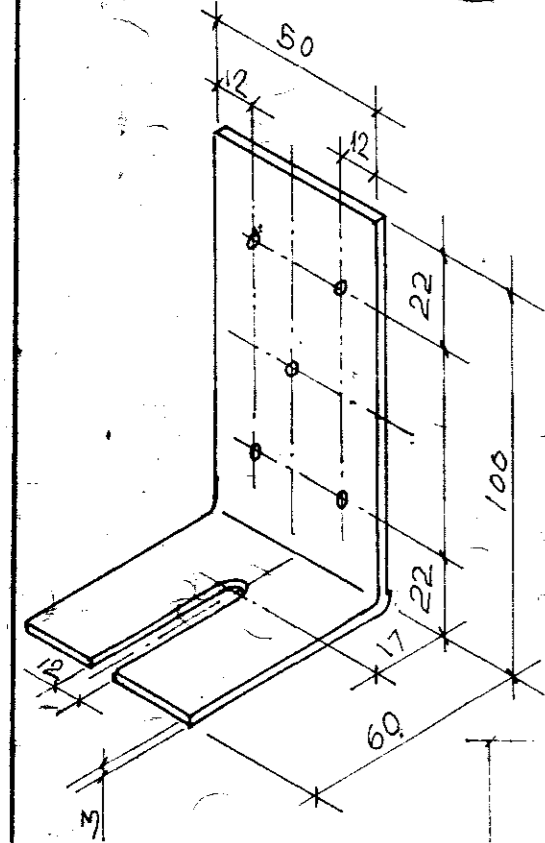


Afstöðumynd
1:1000

TEIKNIVANGUR



STEYPUGÆÐI Í UNDIRSTÖÐUM S-200 JARÐVEGUR UNDIR SÚLUM ÞARF AÐ ÞOLA ÁLAGIÐ 7 t/m², JÄRNIN SEM KOMA UPP ÚR SÚLUM SKULU NÁ cm UPP ÚR OG ERU EFSTU 5 cm SNITTAÐIR

ÖNANT
FR AÐ ENIL...
TEIKNING...
LÝFI...
TÖR...
TÖR...

SU 7	3	IPE 160	11.79 Metrar	8 stk	ÞYNGD
20-50	180	SAUMUR 20-50			
SU 6	18	PLATA 14cm x 4cm			
SU 5	32	RÖ M10			
SU 4	32	PLATA 9cm x 14cm			
SULA		STEYPA			1 Meter Súluháð
KLOSSI		STEYPA			1 Meter Súluháð
SU 3	72	K 12 x 50cm			
SU 2	62	K 10 x 100cm			1 Meter Súluháð
SU 1	36	BOLTI M10 x 65cm			
MERKI	STK.FJ	SKÝRING			MAGN ATH
Mkv					
1:50					
1:10		SÚLUUNDIRSTÖÐUR			
					Nr S2 52