

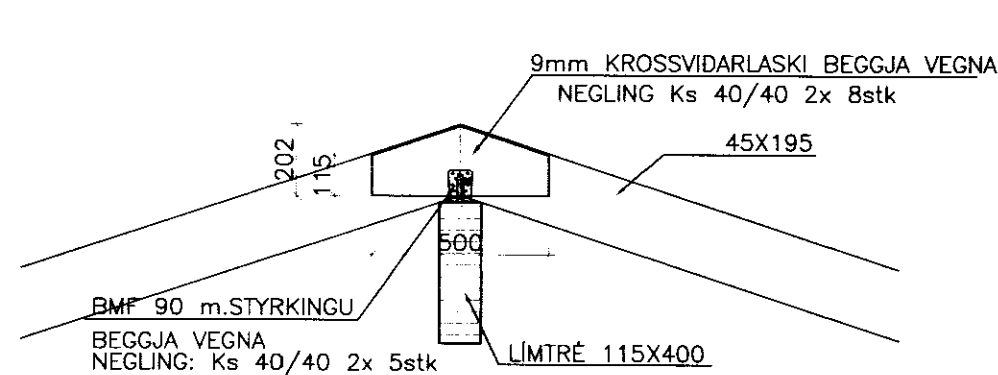
ÞAKSPERRUPLAN
1:50

TRÉVIRKI:
GÆDAFLOKKAR – TIMBURGÆDI
LÍMTRÉ SKAL VERA L40 SAMKVÆMT ÍST/DS 413.
BURDARVÍDIR SKULU VERA K18, K24, K30 SKV. ÍST/DS 413,
EFTIR ÞVI HVAD TILGREINT ER Á VINNUTEIKNINGU.
KROSSVÍÐUR SKAL VERA MINNST 7 LAGA GRENIKROSSVÍÐUR

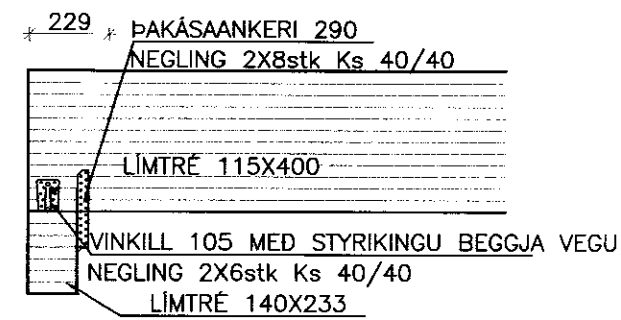
RAKASTIG Í TIMBRI VID UPPSETNINGU SKAL EKKI VERA
HÉTTA EN 15%

ÞAK SKAL ÞÉTTKLÆÐA MED 25x150 BORDAKLÉDNINGU
SEM NEGLIST VID SPERRUR MED 3stk 31/80 GALV.
Á BORDAKLÉDNINGU SKAL LEGGJA ÞAKPAPPA SEM SKARAST
UM A.M.K. 100mm.

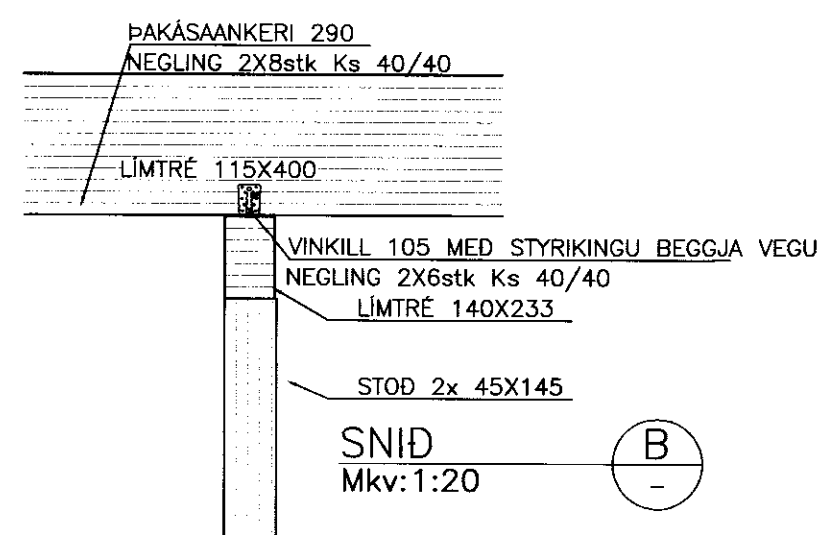
ÞAK KLÉDIST MED GALVANHÚÐADRI BÄRUJÄRNKLÉDNINGU
SEM NEGLIST, MED 63mm KAMBSAUM MED GÚMÞÉTTINGU
NÆST HORNUM SKULU VERA 21stk/m², MEDFRAM KÖNTUM
OG MÆNI 16stk/m² OG INN Á MIÐJUM ÞAKFLETI 10stk/m².



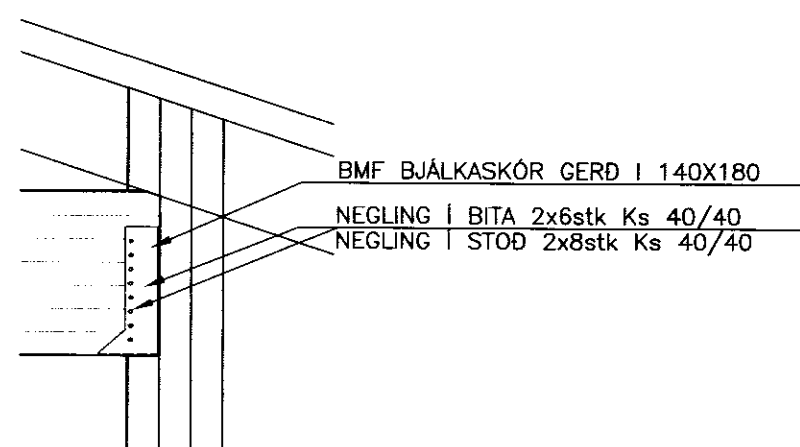
SNID
Mkv: 1:20



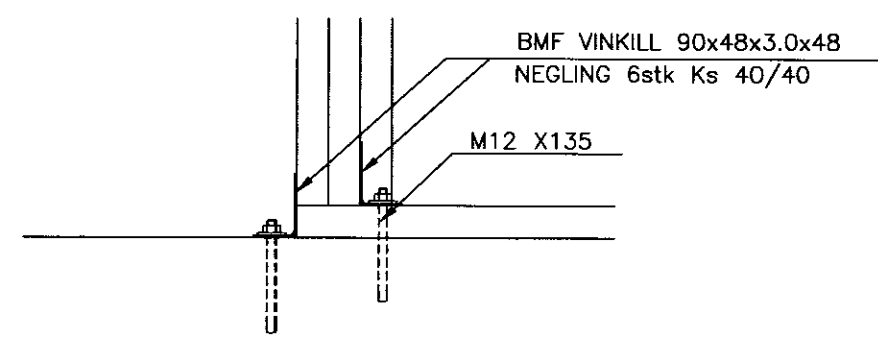
SNID
Mkv: 1:20



SNID
Mkv: 1:20



DEILI
Mkv: 1:10



DEILI
Mkv: 1:10

HRAUNTEIGUR, GNÚPVERJAHREPPI

BURDARVIRKI	Málkvörði
ÞAKSPERRUPLAN	1:50
SNID	1:20

Hannað:	Teiknað:	Yfirfarð:	Dags:
GH	EBB		SEPT 2006
Stöð á disk:	Skránumfr:	Verknr.	Bl.nr.
	05429-01	05429	203

Samþykkt: _____

**VERKFRÆÐISTOFA
SUÐURLANDS EHF**

Austurvegur 5, 800 Selfoss, Sími: 482 3900, Fax: 482 3914, Netf: verkud@verksud.is