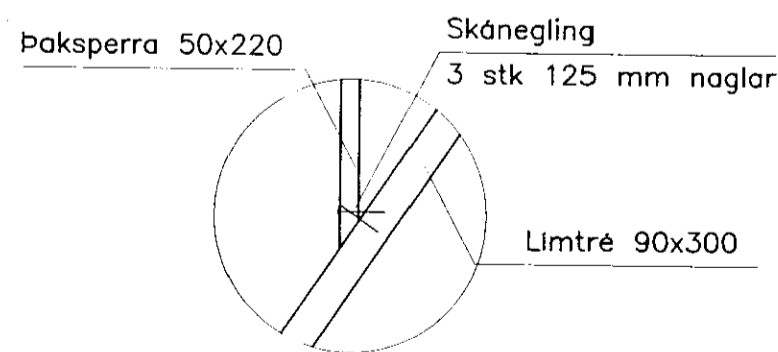
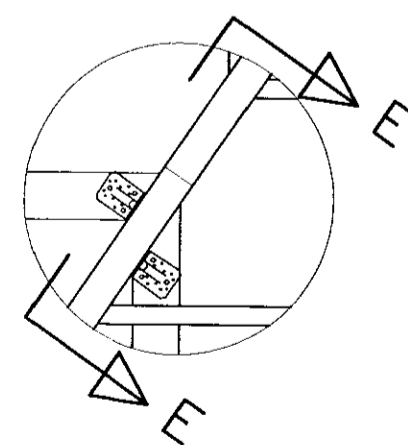


GRUNNMYND 1:50

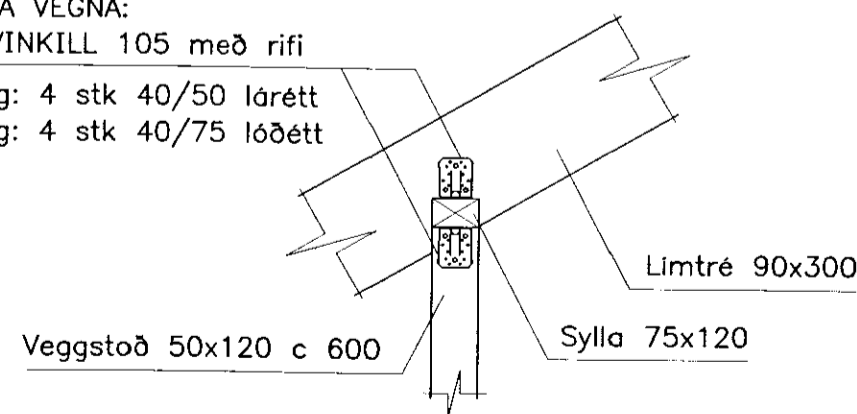


SÉRMÝND 2 1:20

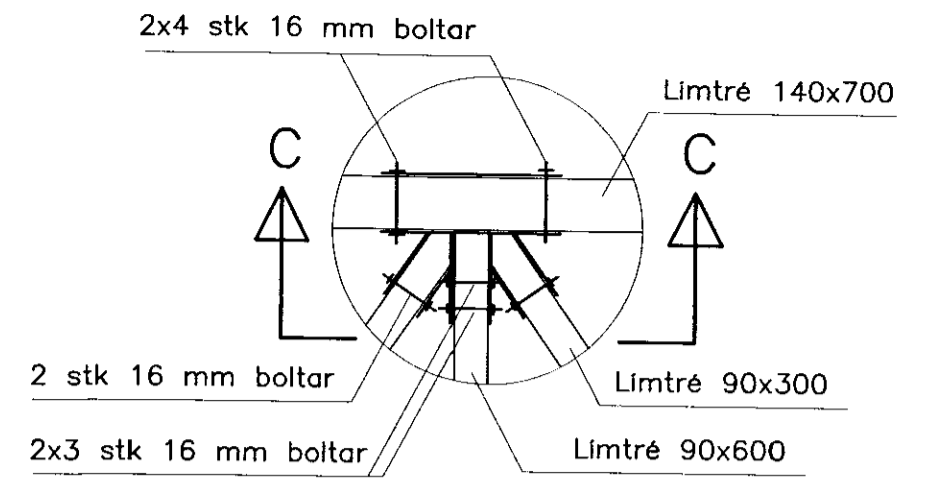


SÉRMÝND 3 1:20

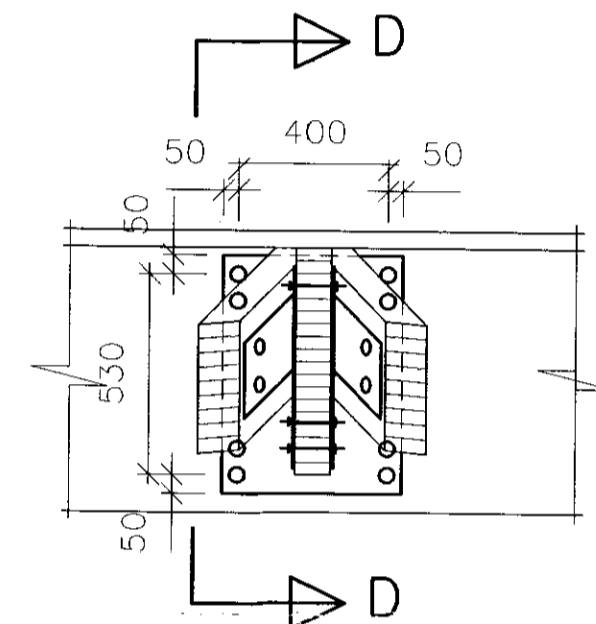
BEGGJA VEGNA:
 BMF VINKILL 105 með rífi
 Negling: 4 stk 40/50 lárétt
 Negling: 4 stk 40/75 lóðétt



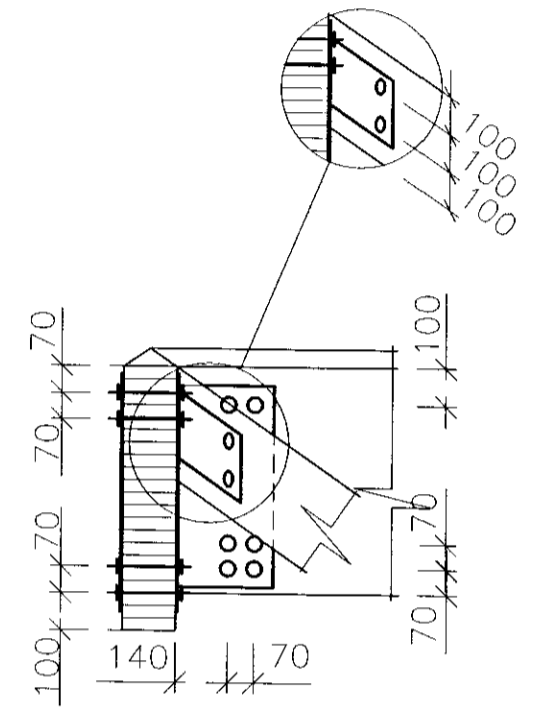
SNID E 1:20



SÉRMÝND 1 1:20



SNID C 1:20



SNID D 1:20

Stálfesting smiðist úr 8 mm stáli st 37.
 Öll mál takist á staðnum fyrir smíði.
 Allt stál sé sandblásið grunnað og málað
 Fjarlægð bolta frá timburenda sé 140 mm

Snið A-A sjá teikn 3.05
 Snið B-B sjá teikn 3.06



Borggrímur Eiríksson
 Borggrímur Eiríksson 111038-3259

				HANNAÐ PE TEIKN PE YFIRF. SAMP. DAGS. 06.02.1998 VERKNR. 97016 TEIKN. NR. 3.04				Borggrímur Eiríksson VERKFRÆDISTOFA Bildshöfði 12 Sími: 557 5200 112 Reykjavík Fax: 557 5201		GISTISKÁLI Í HÓLASKÓGI BURÐARVIRKI ÞAK, GRUNNMYND		ÚTG.
ÚTG.	DAGS.			TEIKN.	BREYTT	YFIRF.	SAMP.					