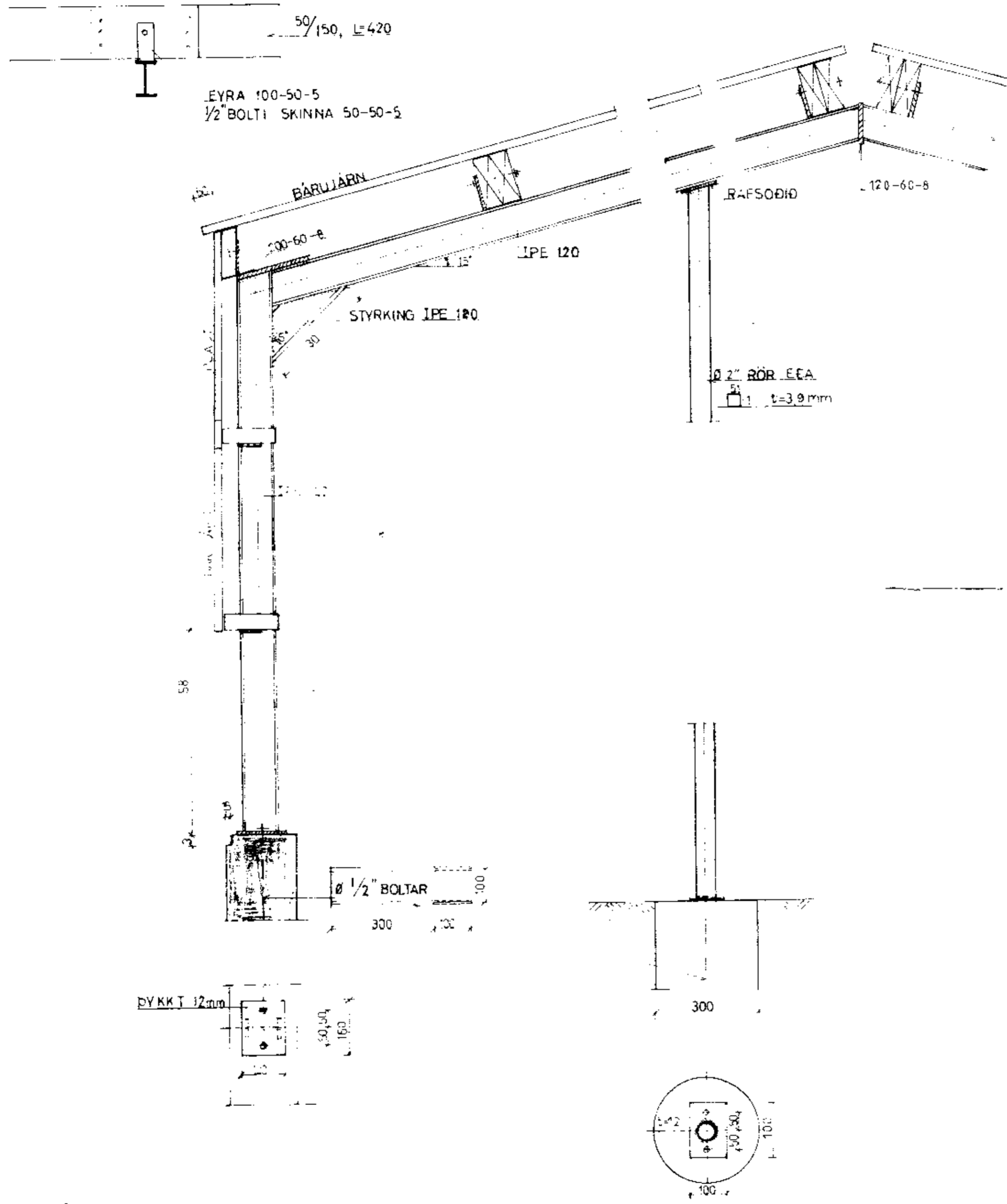
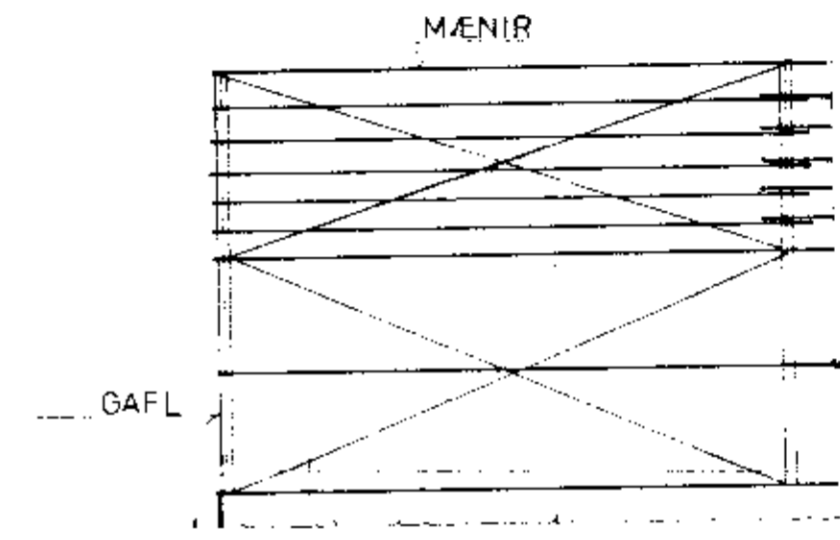


LANGBAND (SKEYTI)



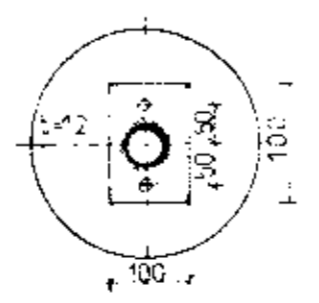
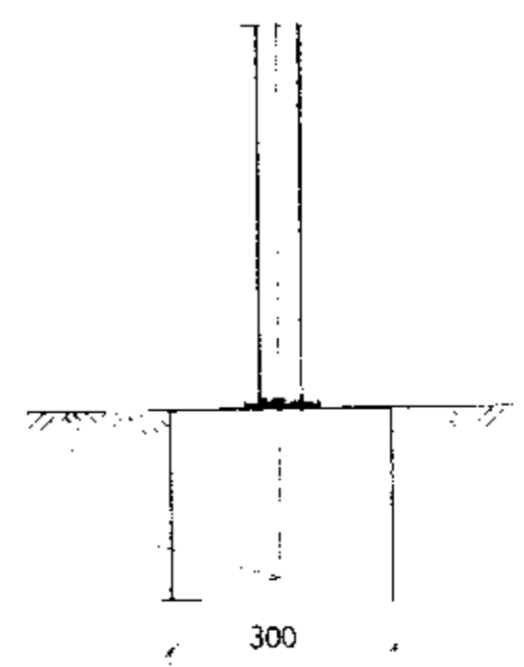
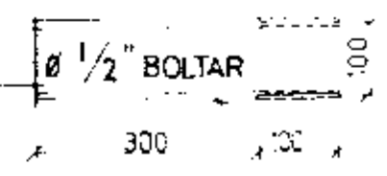
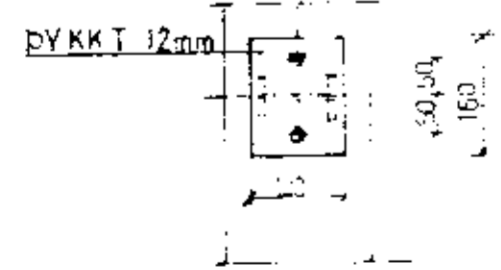
VINDSTÝFING
M. 1:50



VINDSTÝFUR Ø 10mm

400 350
 SAF. EN. ...
 FESTING ...

SÍÐI 131 RIS



84-4520 Húsoðfyr Skúli Ar.			
BL BYGGINGASTOFNUN LANDBÚNADARINS (S.2544)			
REFAHÚS		Málkv 1:10	Rákn Tekt
m RAMMA = 3,9m, BREIDD = 9,8m		1:50	Samþ.
Reykjavík, 03. 1983		Verkefna nr.	
<i>Þj. Sig. ...</i>		3	
		Bætur	