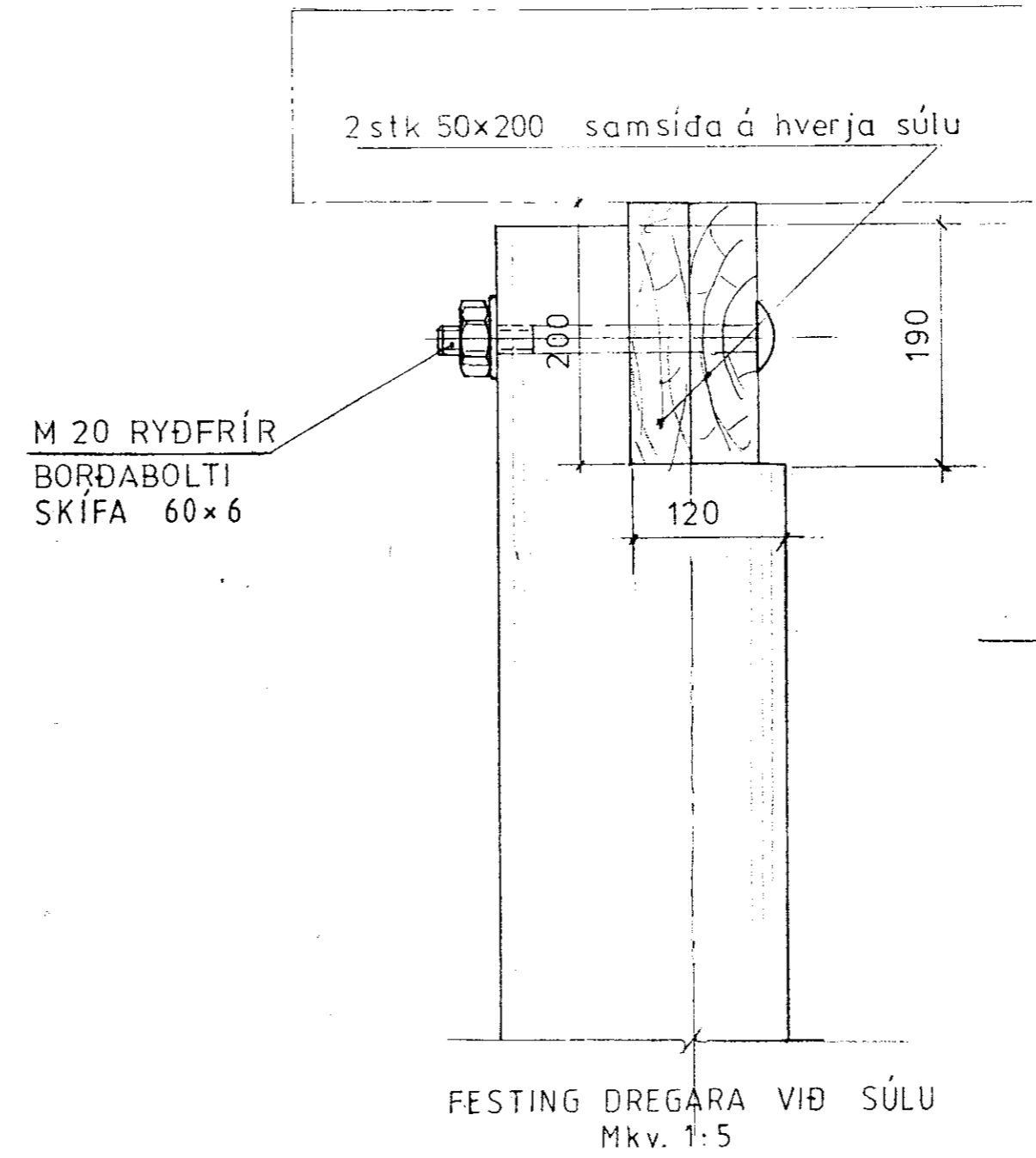
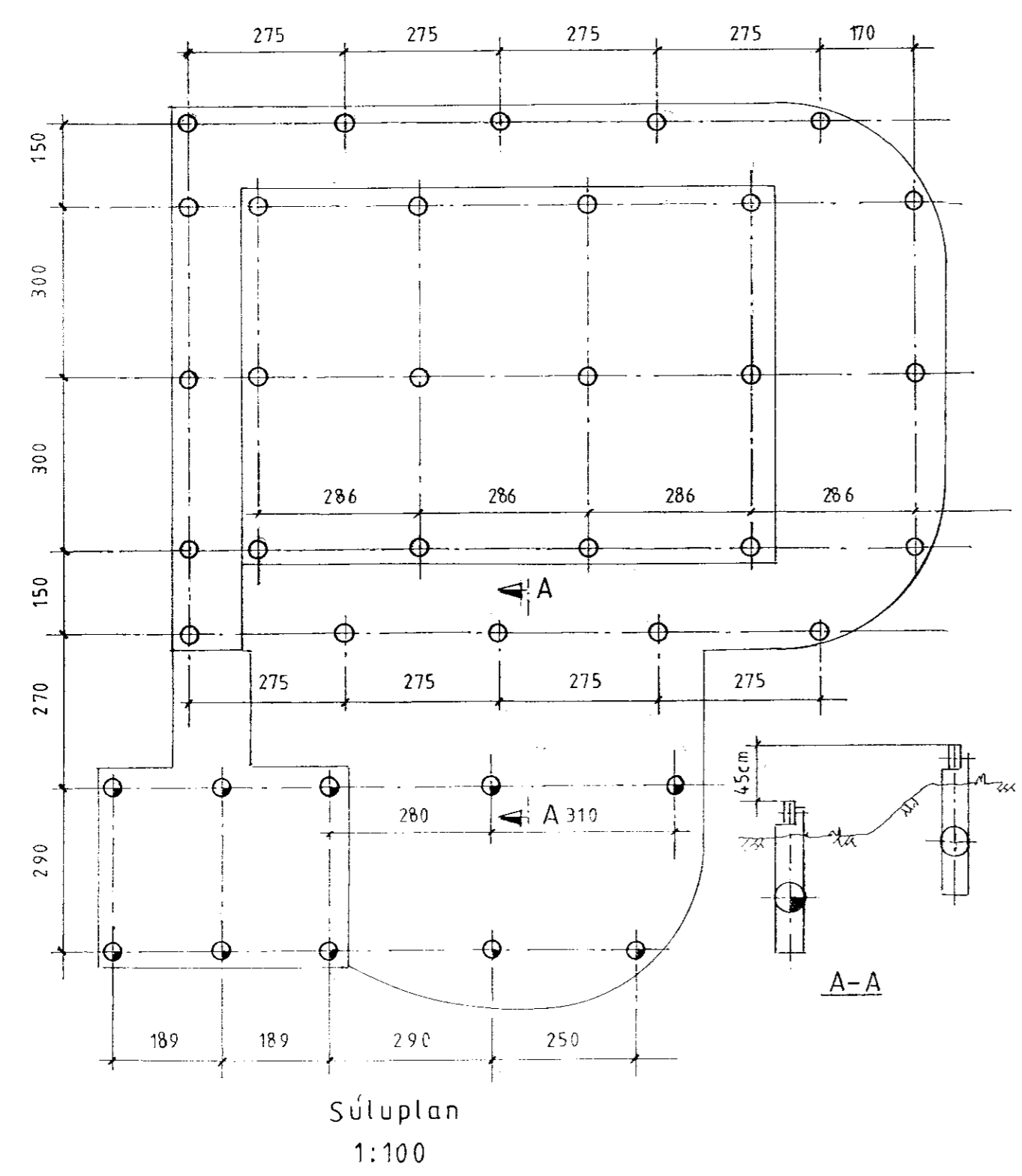
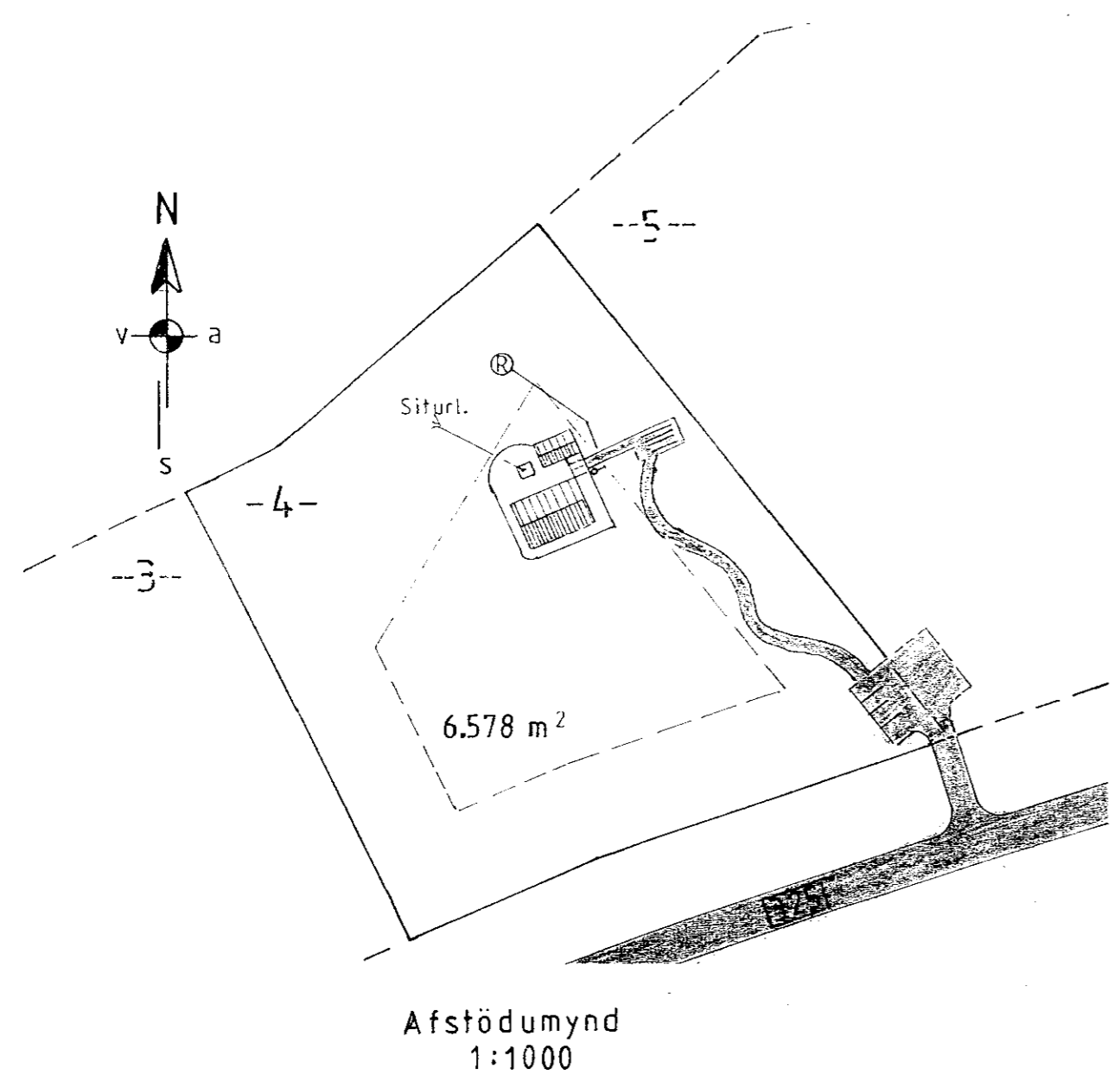
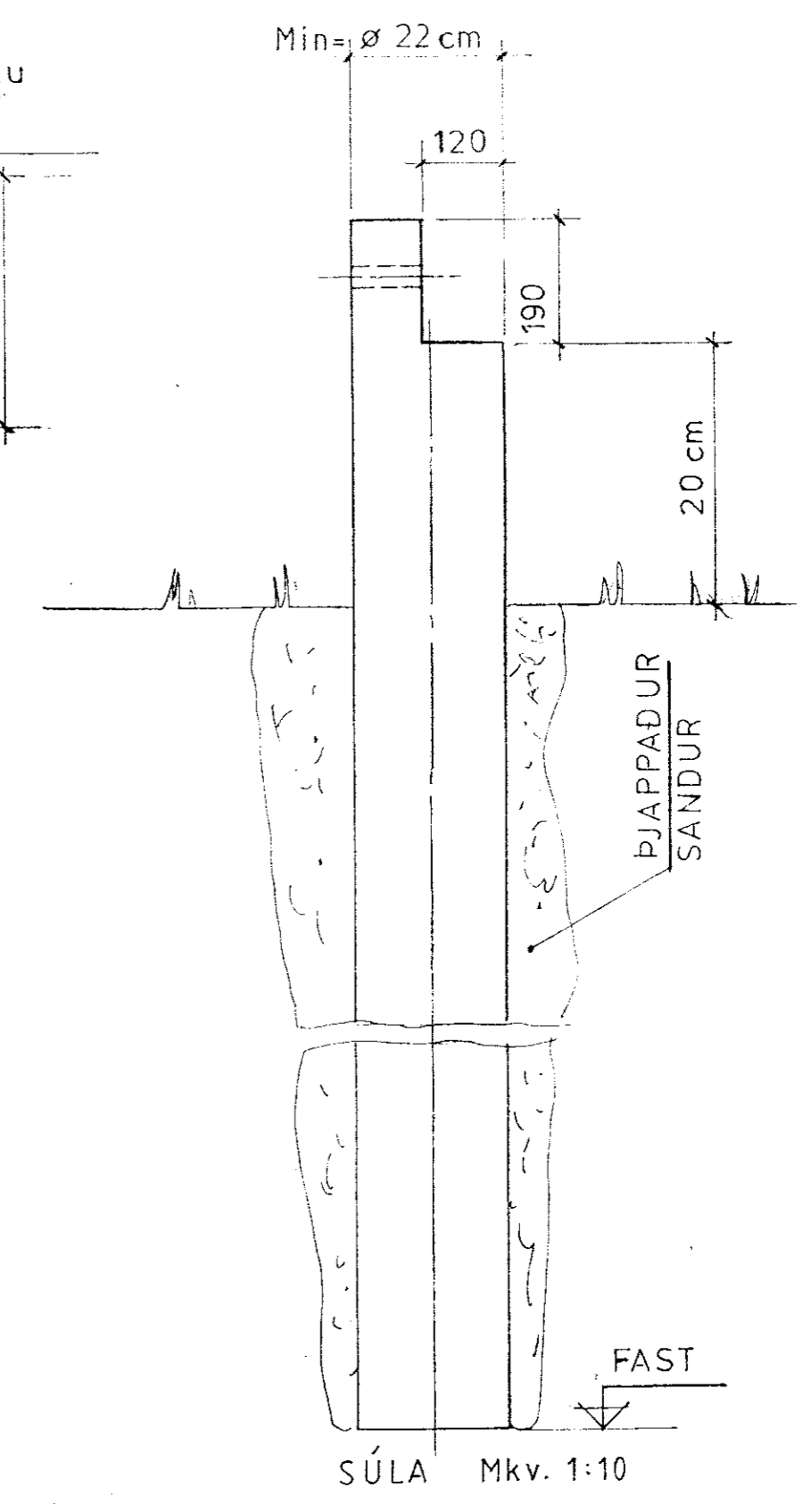


Samp. 22.06.2003
 BYGGINGARFULLTRÚ:
 SKEIDA OG GNÚPVERJAHREPPS
Björn Magnússon



Ath.:
 EFNI Í STAUR:
 ÓFÚINN RAFMAGNS EÐA SÍMASTAUR.
 FÚAVARINN MED VIÐURKENNDU EFNI:
 BURÐUR ca 5 T. Pr/m².



Mkv.: 1:10, 1:100, 1:1000	Sumarhús í landi Réttarholts, Skeida og Gnúpverjahl. Árnessýslu, Lóð nr. 4 6.578 m ²	TEIKNIVANGUR
Dags: apríl '03	Eigandi: Barrholt ehf. kt. 560902-2980	270733-2559
Nr. 147-5	Afstæða, súla og súluplan Hús 147	<i>Björn Magnússon</i> 201032-4829