

### 1. MERKINGAR

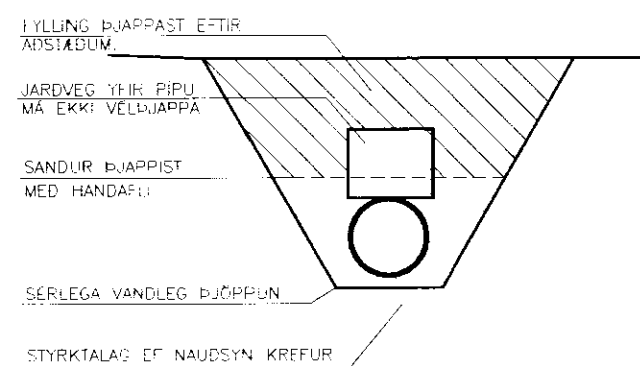
BR	.....	merkir	BRUNNUR
GN	.....		GÖLFNIDURFALL
PN	.....		ÞAKNIDURFALL
EV	.....		ELDHÚSVASKUR
SV	.....		SKÖLVASKUR
PV	.....		ÞVÖTTAVÉL
UV	.....		UPPÞVÖTTAVÉL
HL	.....		HANDLAUG
BK	.....		BÁÐKER
SB	.....		STEYPIBÁÐ
VS	.....		VATNSSALERNI
GH	.....		GÖLFTÚTUR FYRIR TENGINGU
	.....		ÞAKRENNSLIS HITAVEITU
HR	.....		HREINSILOK
F	.....		FALLPIPA
SS	.....		KRANI MED SLÖNGUSTÖT
TK	.....		TÆMINGARKRANI
NF	.....		NIDURÍ ALL MED SANDFANGI
L	.....		SJÁLVVIRK LOFTTÆMING
ÖK	.....		ÖTIKRANI
.....	.....		SKÖLPLÖGN
.....	.....		PÖKKUÐ REGNVATNSLÖGN
.....	.....		HALF PÖKKUÐ REGNVATNSLÖGN
.....	.....		JARÐVATNSLÖGN
.....	.....		KALDAVATNSHEIMED
.....	.....		KALT NEYSLUVATN
.....	.....		HEITT NEYSLUVATN
.....	.....		RENNILOKI
.....	.....		LOFTPÚDI ø25mm L= 30cm
.....	.....		ÞAKRENNSLI HITALAGNA
.....	.....		FRAMRENNSLI HITALAGNA

↑  
ÓT LOFTRÁS YFIR ÞAK

### LEGA LAGNA:

PU	.....	merkir	PIPA FER UPP
PN	.....		PIPA FER NIÐUR
VG	.....		PIPA VID GÖLF
VL	.....		PIPA Á VEGG VID LOFT
UL	.....		PIPA UNDIR LOFT

### FRÁGANGUR PLASTLAGNA Í JÖRD.



### 2. FRÆRENNSLISLAGNIR

#### Í GRUNNI

UTAN HÚSS, FRÁ BRUNNUM OG Í GÖTULÖGN : STEINRÖR PÖKKUÐ MED GÖMMÍHRINGJUM

UNDIR HÚSI AÐ ÖÐRU LEYTI : PLASTPIPUR ÚR STIFU PVC (RAUÐAR PÍPUR) ÞAKKADAR MED GÖMMÍHRINGJUM UPPHENGÐAR LAGNIR FYRÍ ALLAR JARÐVATNSLAGNIR SKAL SETJA DRENMÖL NR. 1.

#### OFAN BOTNPLÖTU

LAGNIR SÉU ÚR VIÐURKENNDU PLASTI TIL NOTKUNAR INNAHÚSS (T.D. POLYPROPYLEN). FESTINGAR Á FALLPIPUM SKULU VERA VID HVERJA GÖLFPLÖTU OG TVÆR Á MILLI PLATNA. EITT ÞENSLUSTYKKI SKAL VERA Á HVERRI HÆÐ, EF SAMSKEYTI ERU SÖÐIN SAMAN, ANNARS ER NÆGILEGT AÐ DRAGA RÖR TIL Í MÖFFUM, T.D. 10 mm TIL AÐ TAKA UPP ÞENSLUNA. EITT HREINSILOK SKAL VERA Á HVERRI FALLPIPU. LÖÐRÉITAR FALLPIPUR SKAL EINANGRA MED 25 mm GLERULLARHÖLKUM EDA SAMBÆRILEGU OG VEFJA MED SÍDALPAPPA EDA PLASIDÖK.

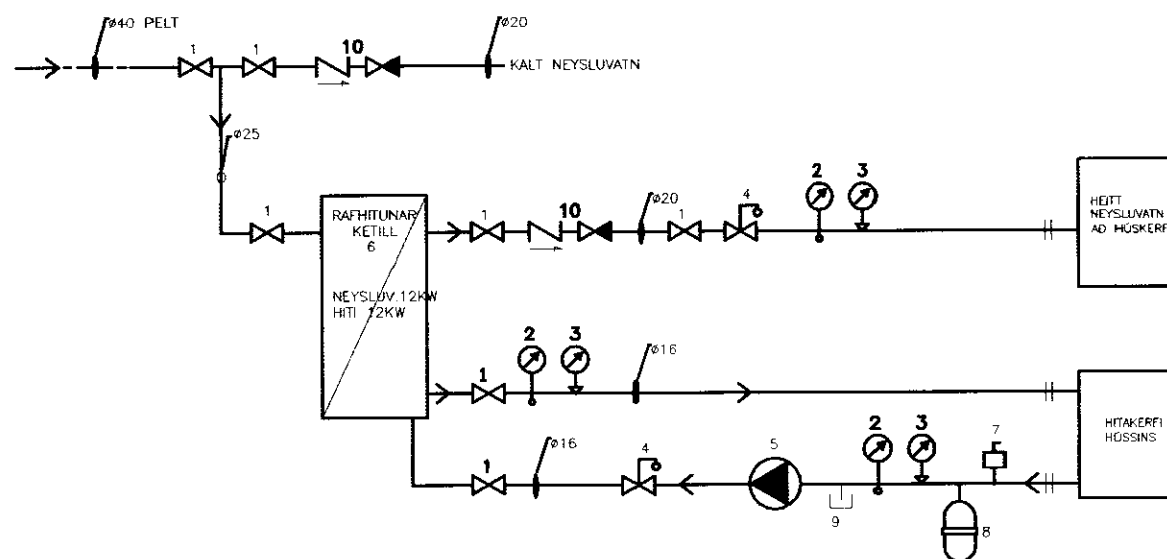


#### 3. VATNSLAGNIR

HEIMEDARPIPUR FYRIR KALT VATN SÉU ÚR PLASTI, ÞEH. PÍPUR OG FITTINGS FYRIR HEITT OG KALT NEYSLUVATN INNAHÚSS SKAL VERA ÚR ALPEX FRÁ REHAU. ALLAR LAGNIR ERU SÝNILEGAR OG SKULU ÞÆR EINANGRADAR MED 20 mm GLERULLARHÖLKUM (EDA SAMBÆRILEGU) OG VEFJA SÍÐAN MED PLASTDÖK. ÖLL MÁL Á PÍPUM ERU GEFIN UPP Í mm OG ERU ÞAÐ INNA MÁL ÞEIRRA. ALLAR TENGINGAR VID HREINLETISTÆKI ERU 15 mm

#### 4. HITALAGNIR

HITAKERFI MIÐAST VID EINANGRUN SKV. BYGGINGARREGLUGERÐ OG TVÖFALT (LER (K GLER) Í ÖLLUM GLUGGUM. PÍPUR ERU ÚR RYÐFRÝU STÁLI T.D. MANNESMANN. LAGNIR ERU SÝNILEGAR OG SKULU VERA ÖEINANGRADAR Á ALLA OFNA KOMI LOFTSKRÚFA, STILLITÉ OG SJÁLVVIRKUR OFNLOKI 3/8" VAL LOKA SKAL VERA Í SAMRÁÐI VID HÖNNUÐI



LAGNAGRIND (EKKI Í KVARÐA)

### Skýringar

- 1 Renniloki
- 2 Hitamælir
- 3 Þrýstímælir
- 4 Öryggisloki 6 kg/sm<sup>2</sup>.
- 5 Hríngrásardæla
- 6 Rafhitunarketill fyrir neysluvatnog hita 2x12 KW. 200L./tankur
- 7 Sjálvvirk loftskrúfa
- 8 Þennslukey 10 lítrar
- 9 Afyllingarstötur
- 10 Einstreymistoki

KUMLHÓLL1 Í LANDI STÓRA HOFSS GNÚPVERJAH.				VERK NR.	952
				BL. NR.	1
LAGNIR SKÝRINGARBLAD				KVARDI	TEIKN. NR.
					5055
Mannd.	V.J.	Tekn.	V.J.	Yfir.	S.G.
				Undirskrift	
Samræmt				Samþykkt	SEVAR GEIRSSON
				Dags.	15.06.2005
				Kt.:	150152-4619
<b>Verfræðistofan Hamraborg</b> Hamraborg 10 - 200 Kópavogi Sími: 554 2200 - Fax: 564 2277					