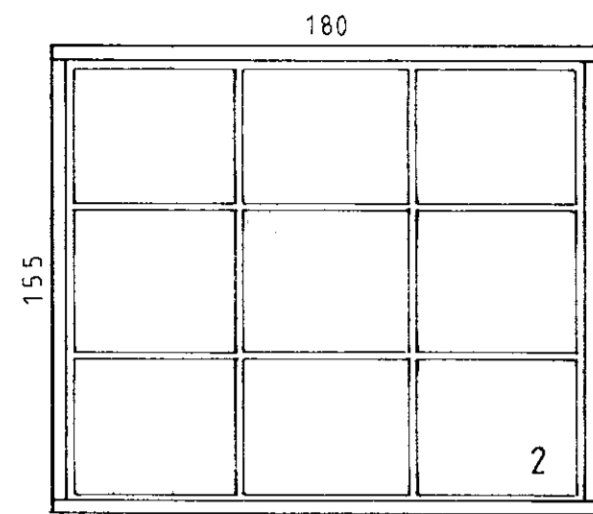
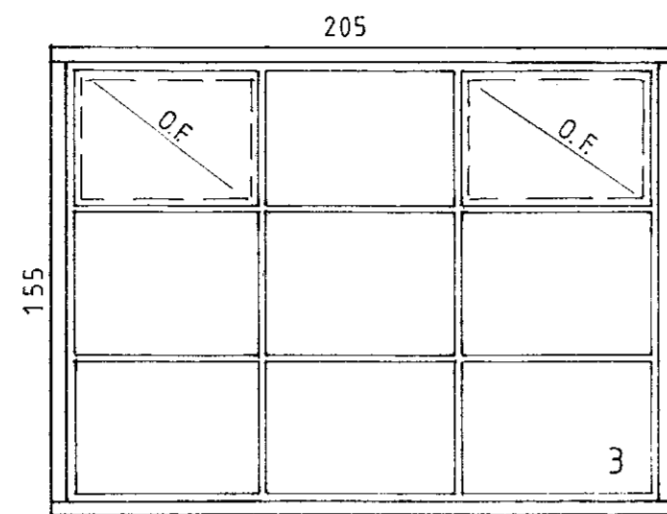


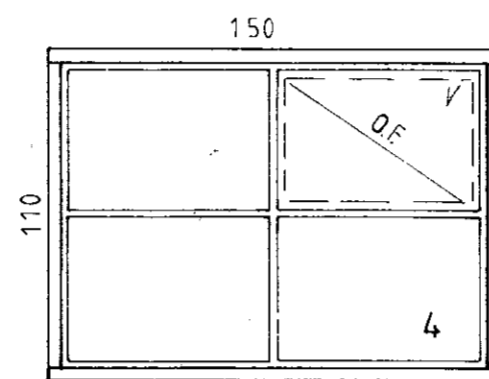
1 stk.



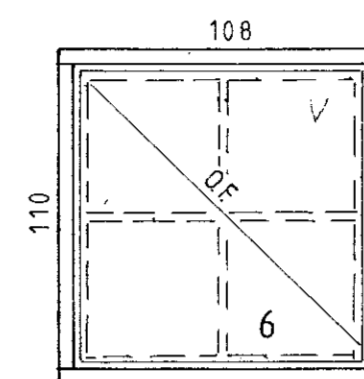
2 stk.



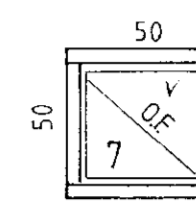
1 stk.



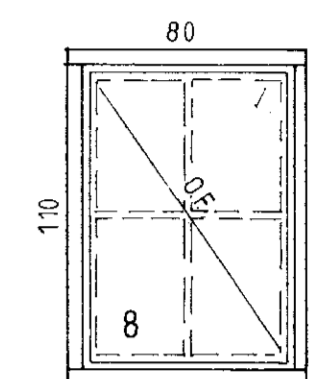
1 stk.



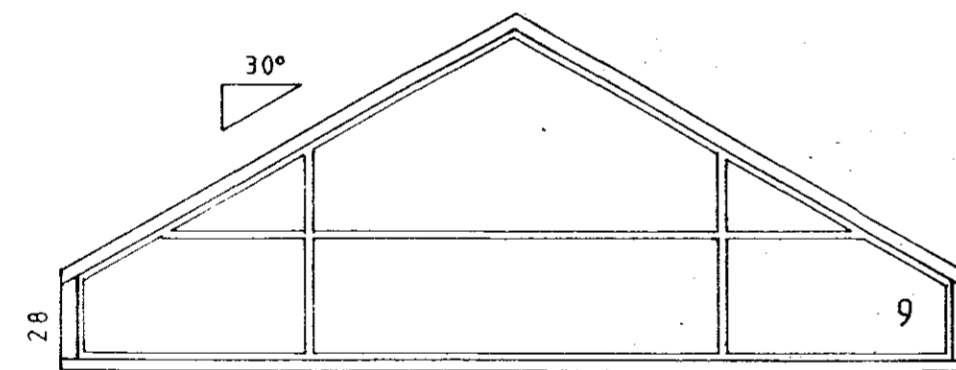
1 stk.



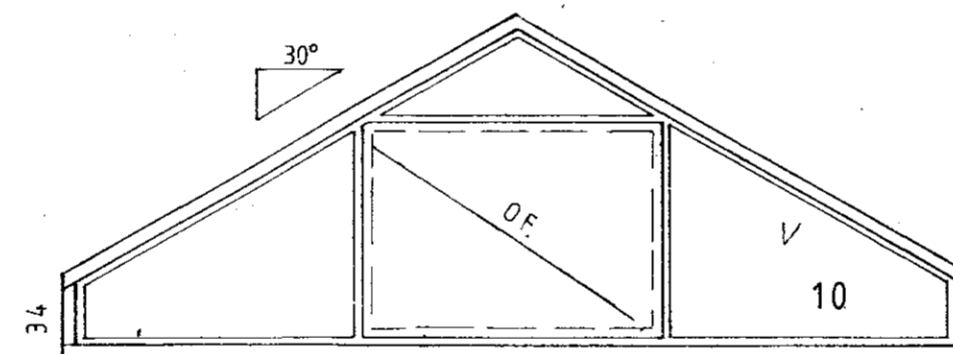
1 stk.



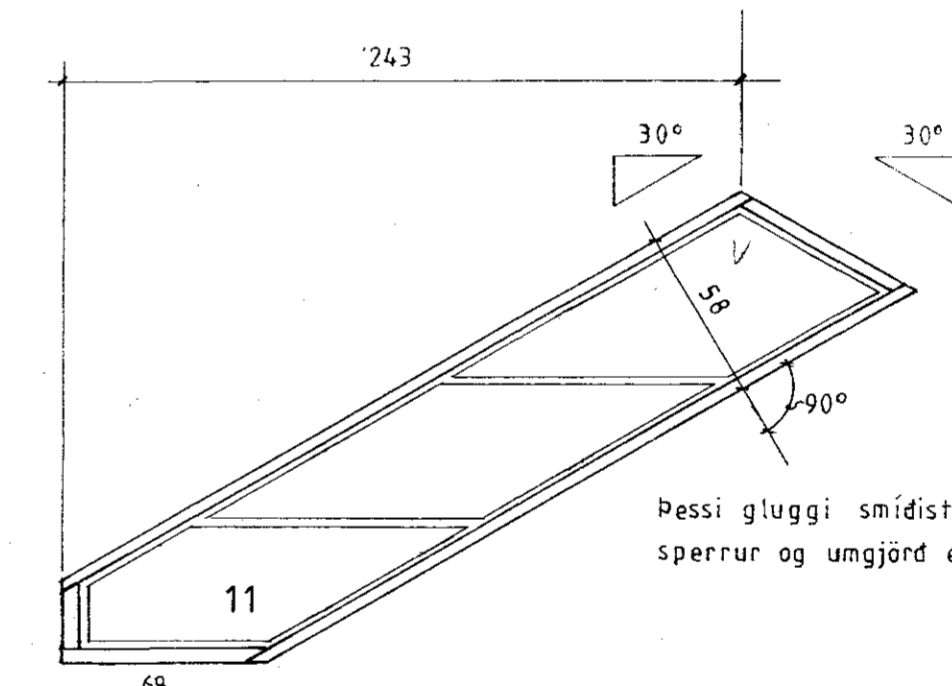
2 stk.



1 stk.

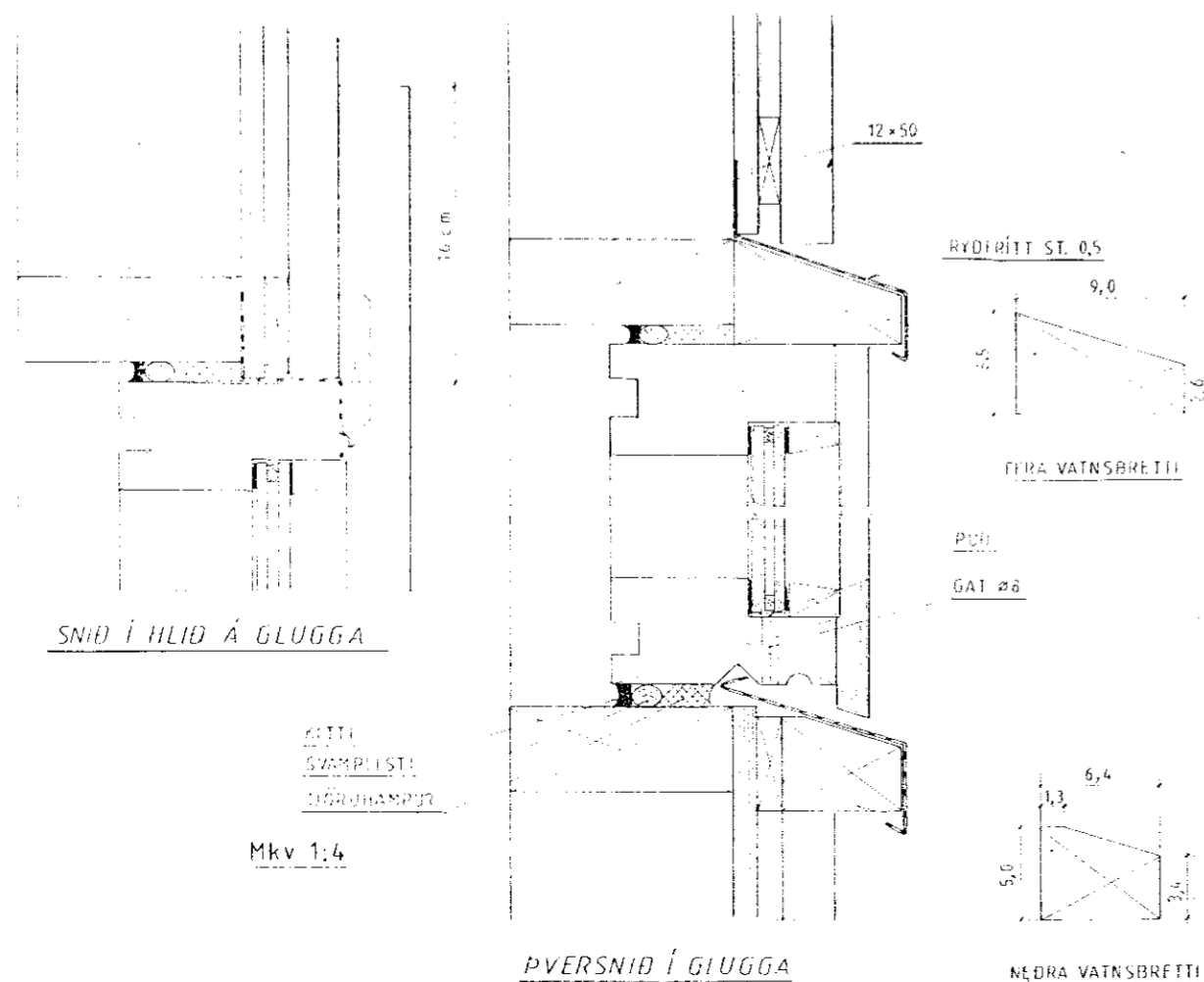


1 stk.



1 stk.

Þessi gluggi smíðist eftir að sperrur og umgjörð er uppsett.



Mkv 1:4

Mkv: 1:25, 1:4  
Dags.: maí '04  
Nr. 175-8

Sumarhús í landi Stóra-Hofs, Gnúpverjahreppi, Arnessýslu,  
Lóð nr. 2 'Kumhól'. Stærd lóðar 5420 m<sup>2</sup>  
Eigandi: Einar S. Björnsson 290932-2549  
GLUGGAR

TEIKNIVANGUR

270733-2559

*Kristinn Þorsteinsson* 201032-4829