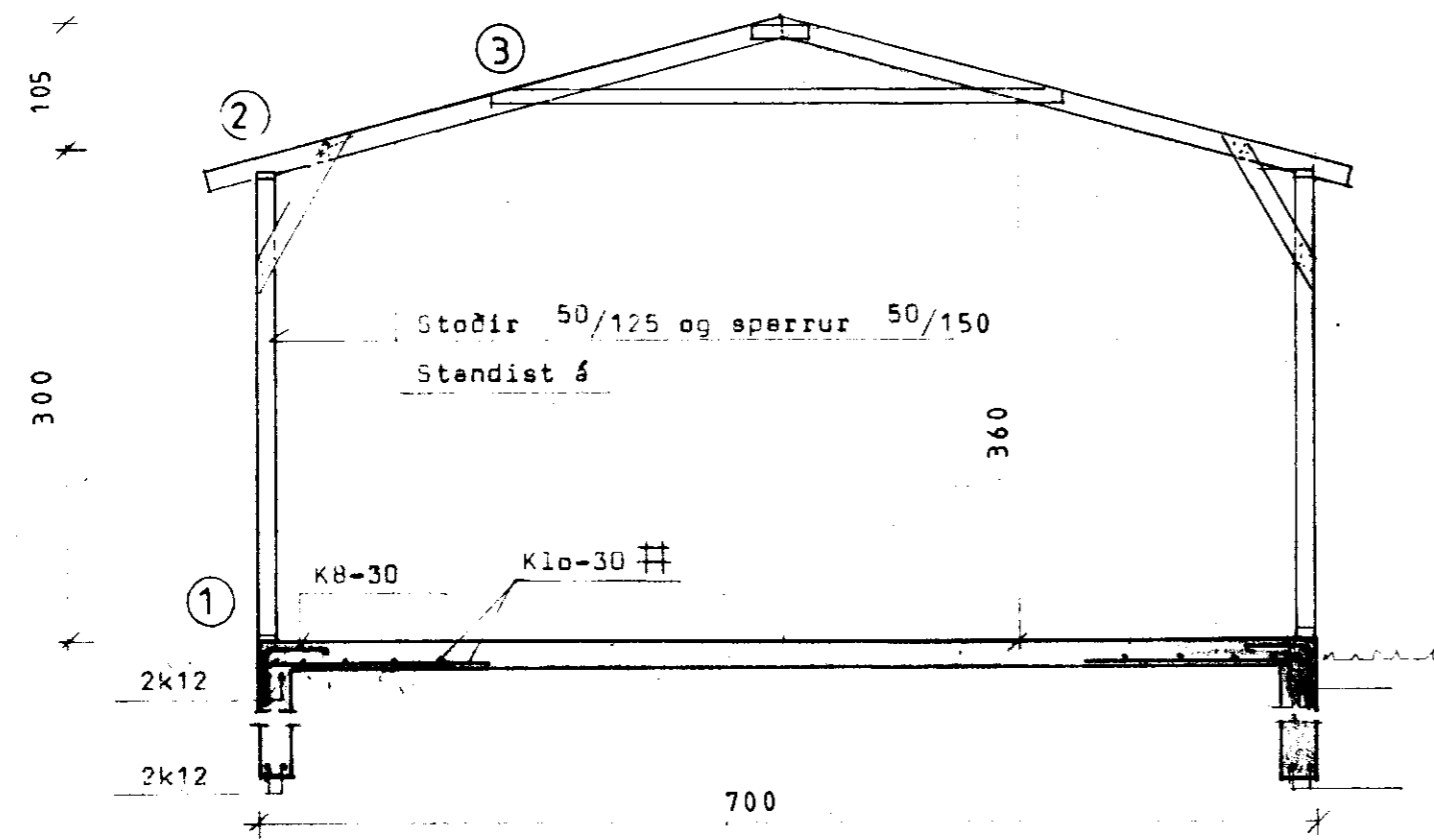
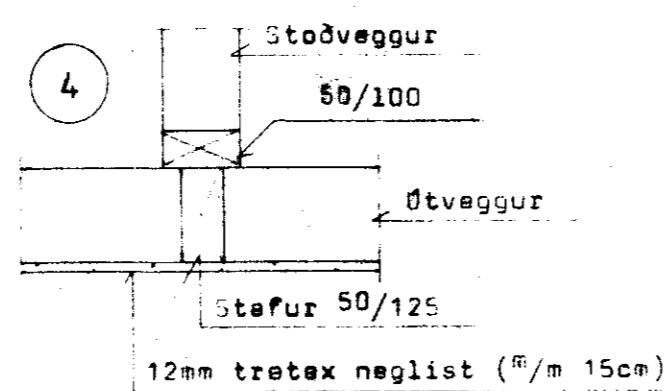
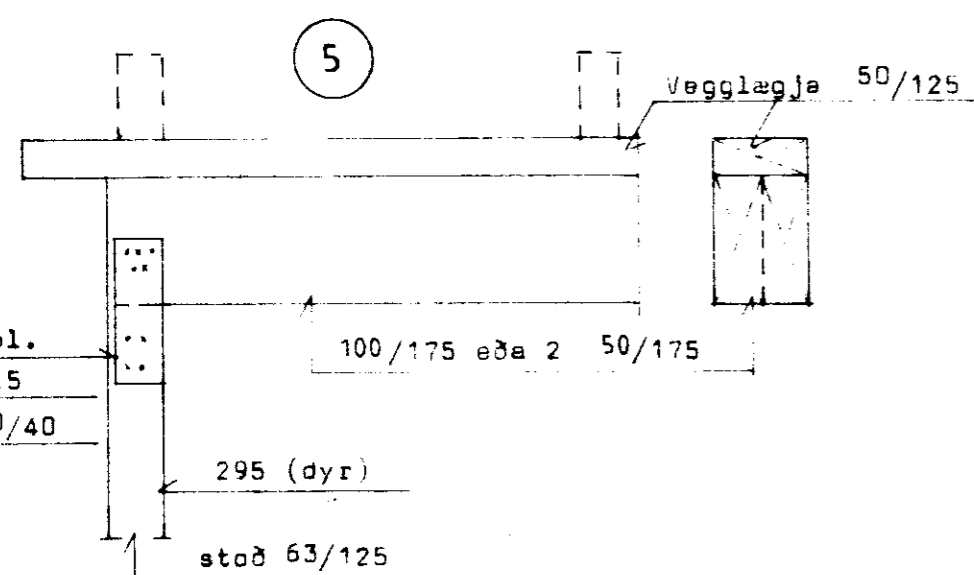
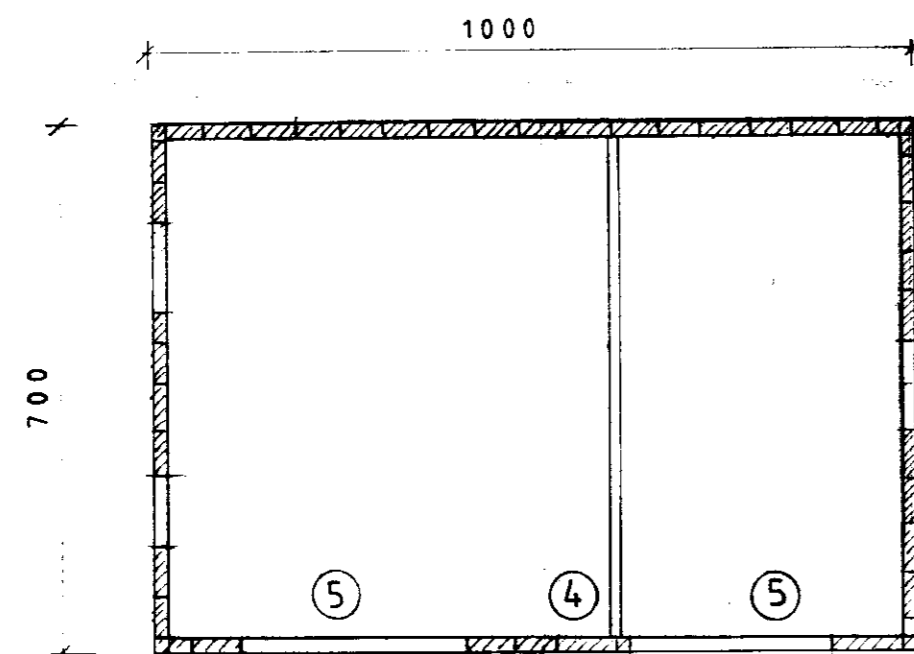


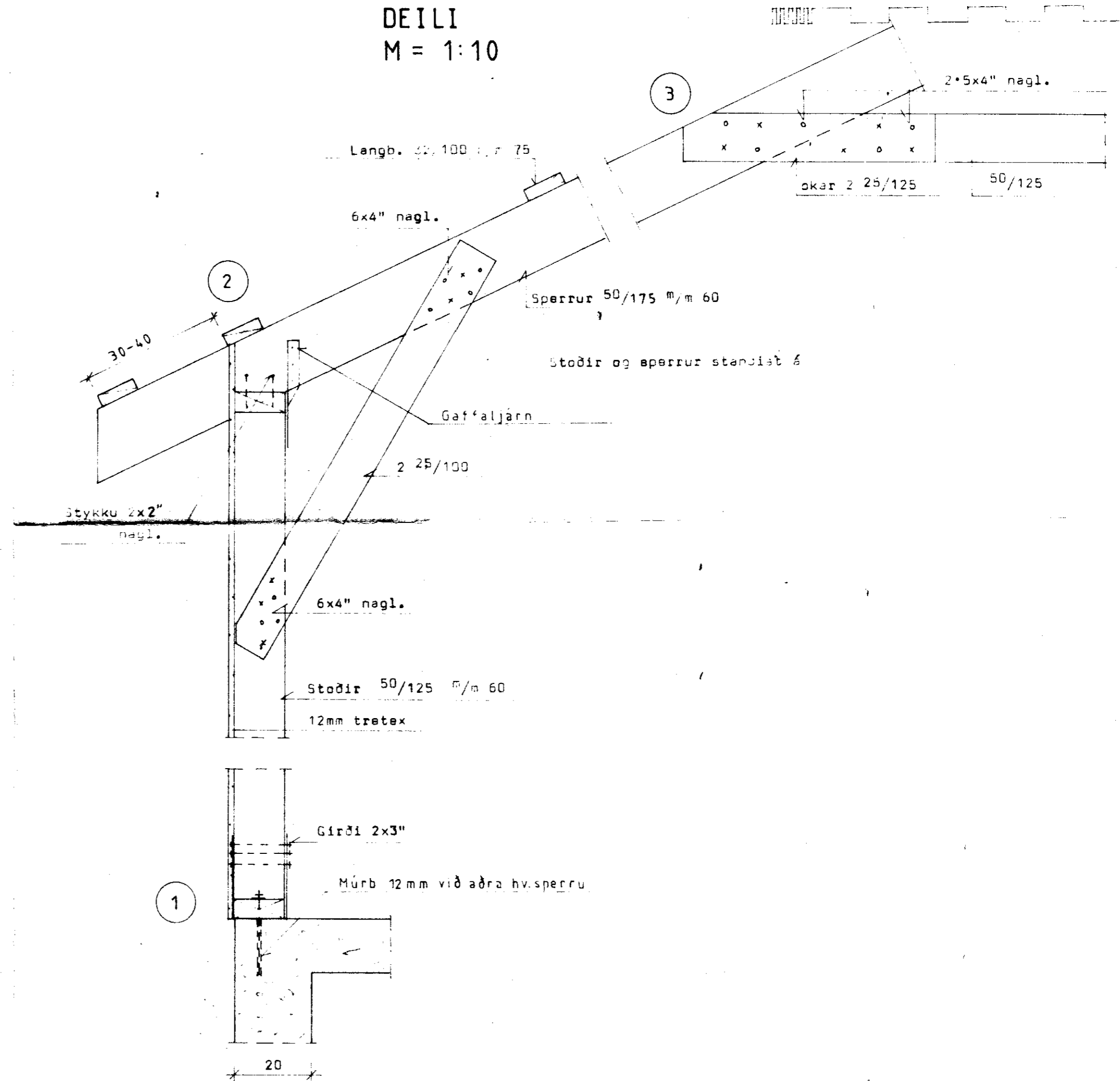
SNIÐ A - A
M = 1:50



GRUNNMYND
M = 1:100



DEILI
M = 1:10



ALLAR BREYTINGAR ÖHEIMILIGAR
SAMPYKKIS BYGGINGASTOFNUNAR

BL BYGGINGASTOFNUN LANDBÚNADARINS
LAUGAVEGI 120, REYKJAVÍK, SÍMI 25444
LAXÁRDAÐUR I, GNÚPVERJAHN. ÁRN.
VÉLAGEYMSLA: Þversnið, grunnmynd, deili.

| |
|------------------------------|
| TEIKN NR 60-5430 /B1 |
| BLAÐ NR |
| MÆLIKVARDI 1:100, 1:50, 1:10 |
| DAGSETNING JULI. 1988. |
| HANNAÐ G.N. |

Þorgerður